

**АВТОМАТИЗИРОВАННЫЙ ПРИБОР КОНТРОЛЯ ОСНОВНЫХ
ТЕРМОЭЛЕКТРИЧЕСКИХ ХАРАКТЕРИСТИК
ХАЛЬКОГЕНИДОВ СВИНЦА**

А.М. Синицин, В.А. Уланов

Казанский государственный энергетический университет, г. Казань, Россия

Резюме: Создан автоматизированный прибор контроля основных термоэлектрических параметров узкозонных полупроводников группы халькогенидов свинца (термоЭДС, электропроводность и теплопроводность), управляемый программно с помощью персонального компьютера. В диапазоне температур [270K ÷ 500K] прибор обеспечивает точность определения: теплопроводности – ±5,7%, электропроводности – ±3,5% и термоЭДС – ±4%.

Ключевые слова: автоматизированный прибор, халькогенид свинца, термоэлектрический параметр, коэффициент Зеебека, электропроводность, теплопроводность.

**AUTOMATIC DEVICE FOR MEASURING OF PRINCIPAL
THERMOELECTRIC PARAMETERS OF LEAD CHALCOGENIDES**

A. M. Sinicin, V. A. Ulanov

Kazan State Power Engineering University, Kazan, Russia

Abstract: The device intended for measuring of principal thermoelectric parameters of the narrow-gap lead chalcogenide semiconductors (the Seebeck coefficient, electrical conductivity and thermal conductivity) have been created. The device created can be controlled by personal computer. In the temperature range from 270K to 500K the correctness of values of the thermoelectric parameters measured by the device are following: thermal conductivity – ±5,7%; electrical conductivity – ±3,5%; the Seebeck coefficient – ±4%.

Keywords: Automatic device, lead chalcogenide semiconductor, thermoelectric parameter, Seebeck coefficient, electrical conductivity, thermal conductivity.

Введение

В последние годы, в связи с обострением проблемы энергоресурсов, возрос интерес к термоэлектрическим генераторам (ТЭГ), позволяющим реализовать прямое преобразование тепловой энергии в электрическую [1]. Коэффициент полезного действия (КПД) таких преобразователей энергии определяется термоэлектрической эффективностью полупроводников Z , используемых в качестве материалов для изготовления активных ветвей ТЭГ. Величина Z связана с основными термоэлектрическими характеристиками полупроводникового материала (термоЭДС α_0 , удельной электропроводностью σ и удельной теплопроводностью κ) равенством

$$Z = \alpha_0^2 \sigma / \kappa. \quad (1)$$

В литературе [2–4] для оценки возможностей термоэлектрических материалов часто используется безразмерная величина ZT , называемая добротностью. Температура, при которой величина ZT полупроводникового термоэлектрика принимает максимальное значение, определяет верхнюю границу диапазона рабочих температур ТЭГ, построенного на основе данного материала. Численное значение ZT определяет его КПД. В настоящее время синтезированы полупроводниковые термоэлектрики с добротностями, достигающими $1,3 \div 1,4$. Поскольку себестоимость их производства пока остается высокой, материаловеды ищут пути повышения добротности классических термоэлектрических материалов, таких как Bi_2Te_3 , PbTe и сплавы кремния с германием, широко используемых в производстве термоэлектрических преобразователей энергии и характеризующихся максимальными значениями $ZT \approx 0,9 \div 1,1$ при температурах 390К, 650 и 1150К, соответственно. При этом в качестве основных путей повышения добротности этих материалов рассматриваются изменение плотности состояний свободных носителей заряда вблизи уровня Ферми и понижение их теплопроводности. Предполагается, что необходимые изменения указанных характеристик материала могут быть достигнуты путем его легирования подходящими примесями и создания в объеме материала наноскопических структурных дефектов. Поскольку существующий уровень теории термоэлектрических эффектов не позволяет точно предсказывать свойства неоднородных термоэлектрических материалов, большинство удачных экспериментальных результатов в направлении повышения значений ZT указанных материалов получены методом проб и ошибок. Очевидно, что при выполнении подобных экспериментов возникает необходимость измерения и контроля основных термоэлектрических характеристик большого числа образцов, отличающихся как по химическому составу, так и по методам их синтеза. Поэтому автоматизация работ, связанных с такими рутинными измерениями, представляется актуальной задачей.

Способы измерений термоэлектрических характеристик полупроводников, положенные в основу разработанного прибора

Данный прибор позволяет осуществлять контроль трех термоэлектрических характеристик исследуемых полупроводниковых образцов: термоЭДС (коэффициент Зеебека α_0), удельную электропроводность (электропроводность σ) и удельную теплопроводность (теплопроводность κ).

В приборе измеряется термоЭДС, соответствующая величине коэффициента Зеебека относительно меди, $\alpha_0(\text{X-Cu})$. Абсолютное значение коэффициента $\alpha_0(\text{X})$ находится из равенства

$$\alpha_0(\text{X}) = \alpha_0(\text{X-Cu}) - \alpha_0(\text{Cu}), \quad (2)$$

где $\alpha_0(\text{Cu})$ – абсолютная величина коэффициента Зеебека для меди. Измерения проводятся дифференциальным методом с использованием двух потенциальных зондов, находящихся в надежном контакте с исследуемым полупроводниковым образцом. В качестве зондов выступают «горячие» спаи термопар, используемых для измерения температуры в точках контакта зонда с образцом. Такое совмещение функций обычно используется (см., например, [5–7]) для повышения точности измерений. Входное сопротивление нормирующего усилителя термоЭДС, снимаемого с зондов, выбрано большим ($R_{\text{вх}} \geq 10$ МОм) для лучшего выполнения условий разомкнутой цепи. Исследуемый образец произвольной формы с двумя плоскопараллельными поверхностями помещается между двумя медными концентраторами теплового потока, имеющими различные температуры. В результате этого температура образца в точках контакта с остриями зондов оказывается различной.

Теплопроводность исследуемых образцов определяется стационарным методом продольного теплового потока [8–10]. Для этого торцы образца приводятся в надежный тепловой контакт с рабочими поверхностями термоэлектрических преобразователей, служащих в качестве датчиков теплового потока. Противоположные поверхности преобразователей находятся в тепловом контакте с медными концентраторами теплового потока, имеющими различные температуры. В результате вдоль оси цилиндрического образца с площадью поперечного сечения S создается равномерный тепловой поток Q . При отсутствии боковых потерь теплопроводность образца находится из равенства [8]

$$\kappa = \frac{QL}{\Delta TS}, \quad (3)$$

где $\Delta T = T_1 - T_2$ – разность температур двух поперечных сечений образца, удаленных друг от друга на расстояние l .

Устранение боковых тепловых потерь осуществляется с помощью охранный цилиндра специальной конструкции, обеспечивающего отражение тепловых лучей в исходные точки на поверхности образца.

Измерение электропроводности производится четырехзондовым методом [11]. В качестве потенциальных зондов выступают «горячие» спай тех же термопар, которые используются в режиме измерения термоЭДС. В режиме измерения электропроводности металлические поверхности концентраторов теплового потока, соприкасающиеся с исследуемым образцом, выступают в роли электрических контактов (токовых зондов).

Образец изготавливается в виде прямого цилиндра или параллелепипеда, противоположные поверхности которого приводятся в надежный тепловой контакт с поверхностями элементов теплопровода, имеющих одинаковые температуры заданного значения. Отсутствие температурных градиентов в образце обеспечивается охранным цилиндром (указанным выше).

Структурная схема автоматизированного измерителя термоэлектрических характеристик полупроводников

Структурная схема разработанного нами прибора для контроля термоэлектрических характеристик узко-щелевых полупроводников (халькогенидов свинца) показана на рис. 1. Основной частью прибора является вакуумированная измерительная ячейка, описанная в работе [12]. На рис. 1 корпус вакуумированной ячейки не показан, представлено лишь взаимное расположение деталей функционального назначения. В частности, здесь показан исследуемый образец термоэлектрического полупроводника 1, находящийся между двумя идентичными медными коническими концентраторами теплового потока 2. Широкие основания концентраторов потока находятся в надежном тепловом контакте с одной из керамических рабочих поверхностей термоэлектрических модулей ТЭМ 3. Вторые рабочие поверхности этих модулей находятся в тепловом контакте с рабочими поверхностями тепловых устройств 4, способных работать как в режиме нагрева, так и в режиме охлаждения. С этой целью в их объемах смонтированы резистивный нагреватель и жидкостной теплообменник.

Как видно из рис. 1, измерительная ячейка является симметричной относительно плоскости, проходящей через центр исследуемого образца перпендикулярно его оси. Такая симметрия конструкции позволяет направлять электрический ток и тепловой поток через образец в обоих направлениях и таким образом предоставляет возможность исключения ошибок измерения, связанных с несимметричностью характеристик электрических и тепловых контактов, и с тепловой инерцией образца и деталей, участвующих в переносе тепла.

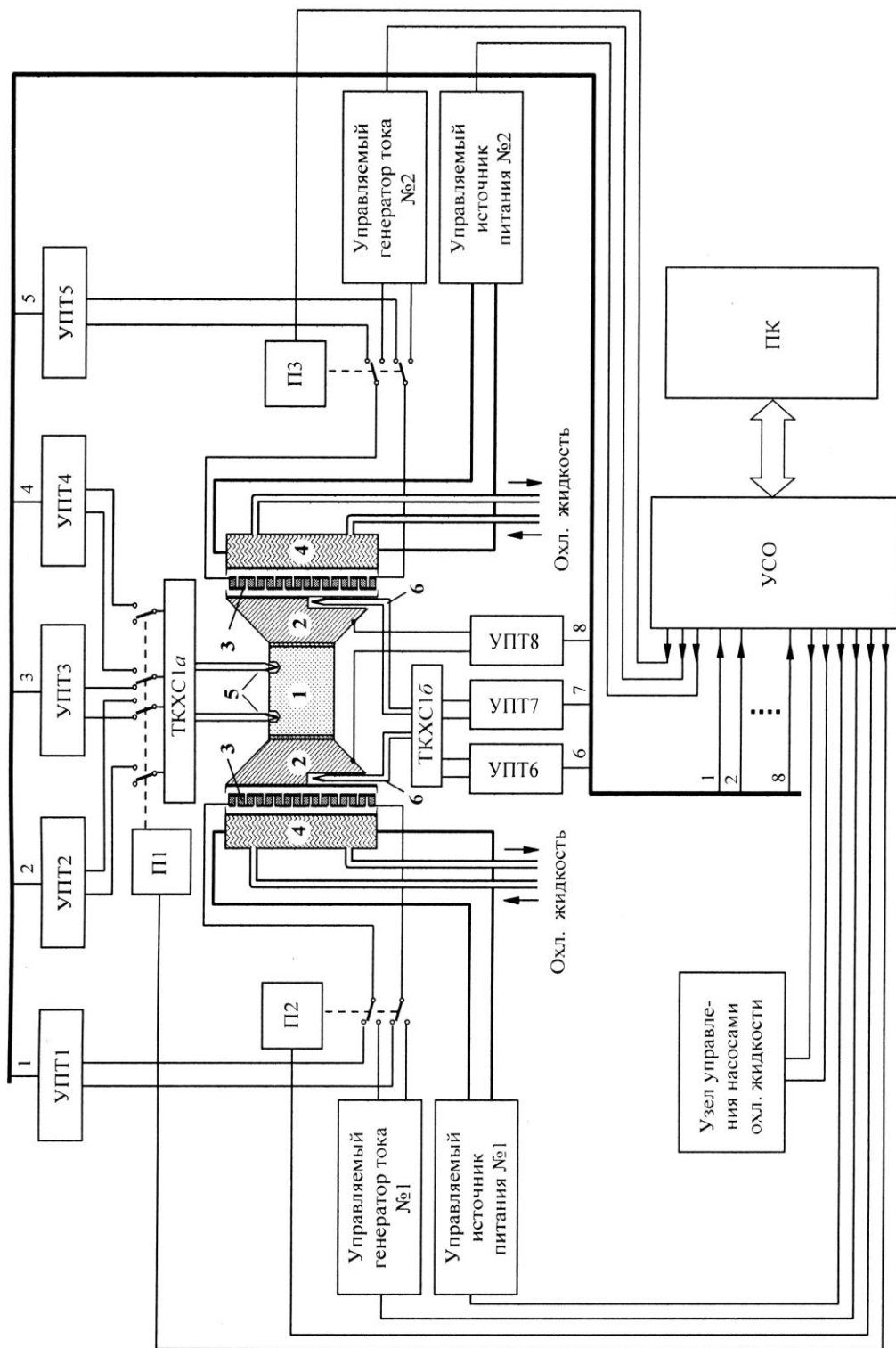


Рис. 1. Структурная схема автоматизированного прибора контроля основных термоэлектрических характеристик халькогенидов свинца

Измерение температуры в двух симметрично расположенных поперечных сечениях исследуемого образца осуществляется с помощью двух медь-константановых термопар 5. Холодные спаи этих термопар помещены в термостабилизированную коробку холодных спаев (ТКХС). С помощью электронного стабилизатора, снабженного термоэлектрическим тепловым насосом, в объеме ТКХС поддерживается температура 0°C (с точностью $\pm 0,5^{\circ}\text{C}$). В результате в рабочем диапазоне $[270\text{K} \div 500\text{K}]$ достигается точность измерения температуры в контролируемых точках в пределах $\pm 0,3\%$.

Для удобства восприятия ТКХС показана на рис. 1 в виде двух отдельных прямоугольников, ТКХСа и ТКХСб (хотя в действительности это – единый узел). В режимах измерения теплопроводности и термоЭДС выходные концы термопар 5 с помощью контактного переключателя П1 подключаются к входам нормирующих усилителей постоянного тока УПТ2 и УПТ4 (правое положение переключателя). Эти усилители построены по схеме «модулятор – усилитель – демодулятор», имеют нормированный коэффициент усиления и входную цепь, гальванически развязанную от остальных узлов. Усиленные сигналы, несущие информацию о температурах указанных двух сечений исследуемого образца, подаются на соответствующие входы многоканального аналого-цифрового преобразователя (АЦП), являющегося одним из узлов УСО – устройства связи управляющего персонального компьютера (ПК) с объектами контроля и управления. Затем эта информация в цифровой форме передается в ПК.

В режимах измерения термоЭДС и электропроводности горячие концы термопар 5 используются также в качестве потенциальных зондов (см., например, [5]). Для этого по сигналу, поступающему от УСО, контакты переключателя П1 переводятся в левое положение, что обеспечивает подачу на вход УПТ3 разности потенциалов между двумя указанными выше сечениями исследуемого образца. При конструировании УПТ3, кроме гальванической развязки входной цепи и стабильности значения коэффициента усиления по напряжению, выполнено также требование высокого входного сопротивления, что обусловлено необходимостью уменьшения влияния эффектов Томпсона и Пельтье на результаты измерения термоЭДС. После усиления в УПТ3 аналоговый сигнал, снимаемый с потенциальных зондов, поступает в УСО, где преобразуется в цифровой код и затем передается в ПК.

Медь-константановые термопары 6 предназначены для измерения температур рабочих поверхностей термоэлектрических модулей 3, находящихся в тепловом контакте с широкими основаниями медных концентраторов теплового потока 2. Для обеспечения точности измерений в пределах $\pm 0,3\%$ их холодные спаи заведены в объем ТКХС. ЭДС, снимаемые с термопар 6, усиливаются в УПТ6 и УПТ7, затем преобразуются в УСО в цифровую форму и поступают в ПК. В данной конструкции прибора предусмотрено также измерение разности потенциалов медных концентраторов 2, поскольку учет этой информации позволяет определять контактные разности потенциалов на границах «образец – концентратор теплового потока» и таким образом получать дополнительную информацию о кинетических процессах в исследуемом образце.

Измерение значений теплового потока на входе в исследуемый образец и на его выходе производится с помощью ТЭМ 3, для которых известны их полное тепловое сопротивление и зависимости между их выходным термоэлектрическим напряжением и температурой одной из их рабочих поверхностей. Напряжения, снимаемые с потенциальных выходов ТЭМ (при верхних положениях контактов переключателей П2 и П3, поступают на входы УПТ1 и УПТ5, затем передаются в УСО и, после их преобразования в цифровые коды, направляются в ПК. Сигналы о температурах внутренних рабочих поверхностей ТЭМ снимаются с термопар 6, усиливаются в УПТ6 и УПТ7, преобразуются в УСО в цифровые коды и передаются в ПК.

Эти же ТЭМ 3 могут быть использованы в качестве тепловых насосов для понижения температур ближайших к ним торцов исследуемого образца, что существенно смещает вниз

нижнюю границу диапазона рабочих температур прибора. Для этого контакты одного из переключателей (П2 или П3) переводятся в нижнее положение, подключая соответствующий ТЭМ к управляемому генератору тока. Отвод тепла с противоположной рабочей поверхности этого ТЭМ осуществляется с помощью жидкостного теплообменника, встроенного в ближайшее к данному ТЭМ тепловое устройство 4. В качестве охлаждающей жидкости используется этиловый спирт, прокачиваемый насосом через теплообменник. При необходимости измерения термоэлектрических характеристик при повышенных температурах нагрев торцов исследуемого образца осуществляется путем подключения резистивного нагревателя каждого из тепловых устройств 4 к выходу соответствующего управляемого источника питания.

Заключение

Предварительные испытания созданного автоматизированного прибора, выполненные в температурном диапазоне [270K ÷ 500K] на образцах полупроводников группы халькогенидов свинца с известными значениями термоЭДС, теплопроводности и электропроводности, продемонстрировали необходимые для поставленных задач точность и повторяемость измеряемых значений их термоэлектрических характеристик. Тестирование прибора на указанных образцах показало, что результаты измерений параметров этих образцов отклоняются от паспортных в пределах $\pm 5,7\%$ при измерениях теплопроводности, в пределах $\pm 3,5\%$ при измерениях электропроводности и в пределах $\pm 4\%$ при измерениях термоЭДС.

Литература

1. Шостаковский П. Термоэлектрические источники альтернативного электропитания // Компоненты и технологии. 2010 №126. С.131–138.
2. Dughaish Z. H. Lead telluride as a thermoelectric material for thermoelectric power generation // Physica B, v.322, p.205-223 (2002).
3. Yan-Ling Pei, Yong Liu. Electrical and thermal transport properties of Pb-based chalcogenides: PbTe, PbSe, and PbS. // Journal of Alloys and Compounds, v.514, p.40-44 (2012).
4. Zhao L.-D., Lo Shin-Han, Zhang Y., Sun Hui, Tan G., Ctirad Uher, C. Wolverton, M.G. Kanatzidis. Ultralow thermal conductivity and high thermoelectric figure of merit in SnSe crystals. // Nature, v.508, p.373-377 (2014).
5. Martin J., Tritt T., Uher C. High temperature Seebeck coefficient metrology // J. Appl. Phys., v.108, p.121101 (2010).
6. J. de Boor, Muller E. Data analysis for Seebeck coefficient measurements // Review of scientific instruments, v.84, p.065102-1-9 (2013).
7. Iwanaga Sh., Snyder G. J. Scanning Seebeck coefficient measurement system for homogeneity characterization of bulk and thin-film thermoelectric materials // Journal of Electronic Materials, v.41, p.1667-1674 (2012).
8. Осипова В.А. Экспериментальное исследование процессов теплообмена. М.: Энергия, 1973. 318 с.
9. Franco A. An apparatus for routine measurement of thermal conductivity of materials for building application based on a transient hot-wire method // Applied Thermal Engineering, v.27, p.2495-2504 (2007).
10. Gustavsson M., Karawacki E., Gustafsson S.E. Thermal conductivity, thermal diffusivity, and specific heat of thin samples from transient measurements with hot disk sensors // Rev. Sci. Instrum., v.65, p.3856-3859 (1994).
11. Павлов Л.П. Методы измерения параметров полупроводниковых материалов: Учеб. для ВУЗов. 2-е изд., перераб. и доп. М.: Высш. шк., 1987. 239 с.
12. Синицин А.М., Уланов В.А. Измерительная камера прибора контроля основных характеристик материалов используемых в термоэлектрических генераторах // Известия вузов. Проблемы энергетики 2016. №5-6, С.110–115.

Авторы публикации

Синицин Алексей Михайлович – ассистент кафедры «Промышленная электроника и светотехника» (ПЭС) Казанского государственного энергетического университета (КГЭУ). E-mail: sinicinalexey87@yandex.ru.

Уланов Владимир Андреевич – докт. физ.-мат. наук, профессор кафедры «Промышленная электроника и светотехника» (ПЭС) Казанского государственного энергетического университета (КГЭУ).

References

1. P. Shostakovskii. Thermoelectric sources of alternative power supply // Komponenty i tekhnologii, no.126, p.131-138 (2010).
2. Z. H. Dughaiish. Lead telluride as a thermoelectric material for thermoelectric power generation //Physica B, v.322, p.205-223 (2002).
3. Yan-Ling Pei, Yong Liu. Electrical and thermal transport properties of Pb-based chalcogenides: PbTe, PbSe, and PbS. // Journal of Alloys and Compounds, v.514, p.40-44 (2012).
4. L.-D. Zhao, Shin-Han Lo, Y. Zhang, Hui Sun, G. Tan, Ctirad Uher, C. Wolverton, M.G. Kanatzidis. Ultralow thermal conductivity and high thermoelectric figure of merit in SnSe crystals. // Nature, v.508, p.373-377 (2014).
5. J.Martin, T.Tritt, C.Uher. High temperature Seebeck coefficient metrology // J. Appl. Phys., v.108, p.121101 (2010).
6. J. de Boor, E. Muller. Data analysis for Seebeck coefficient measurements // Review of scientific instruments, v.84, p.065102-1-9 (2013)
7. Sh. Iwanaga, G. J. Snyder. Scanning Seebeck coefficient measurement system for homogeneity characterization of bulk and thin-film thermoelectric materials // Journal of Electronic Materials, v.41, p.1667-1674 (2012)
8. V.A. Osipova. Experimental investigation of processes of the thermal transport. M.: Energia, 1973. 318 p.
9. A.Franco. An apparatus for routine measurement of thermal conductivity of materials for building application based on a transient hot-wire method // Applied Thermal Engineering, v.27, p.2495-2504 (2007).
10. M. Gustavsson, E. Karawacki, S. E. Gustafsson. Thermal conductivity, thermal diffusivity, and specific heat of thin samples from transient measurements with hot disk sensors // Rev. Sci. Instrum., v.65, p.3856-3859 (1994).
11. L.P. Pavlov. Methods of measuring of parameters of semiconducting materials. Ucheb. dlja VUZov, 2-e izd., pererab. i dop. M.: Vyssh. shk, 1987. 239 p.
12. A.M. Sinicin, V.A. Ulanov. The measuring chamber of the device controlling the basic characteristics of the materials used in thermoelectric generators // Problemy energetiki. 2016. №5-6, P.110–115.

Authors of the publication

Alexey M. Sinicin – assistant, Industrial electronics and light engineering department of Kazan State Power Engineering University.

Vladimir A. Ulanov – associate professor, doctor of physical-mathematical sciences, Industrial electronics and light engineering department of Kazan State Power Engineering University .

Поступила в редакцию

30 июня 2017 г.