



ПОЛЗУНОВСКИЙ ВЕСТНИК

ISSN 2072-8921

ФГБОУ ВО
АЛТАЙСКИЙ ГОСУДАРСТВЕННЫЙ
ТЕХНИЧЕСКИЙ УНИВЕРСИТЕТ
ИМ. И. И. ПОЛЗУНОВА

№
4

2023

Ползуновский ВЕСТНИК

ISSN 2072-8921

Регистрационный номер ПИ № ФС 77-75624
выдан Федеральной службой по надзору в сфере
связи, информационных технологий и массовых
коммуникаций 19.04.2019 г.

Префикс DOI: 10.25712/ASTU.2072-8921
ЖУРНАЛ ИЗДАЕТСЯ С ОКТЯБРЯ 2002 г.

Периодичность – 4 номера в год

№ 4 2023 г.

Научный журнал
входит в перечень ВАК (K1), RSCI (ядро РИНЦ)

ГЛАВНЫЙ РЕДАКТОР

Гурьев Алексей Михайлович
д.т.н., проф. АлтГТУ (г. Барнаул)

ЗАМЕСТИТЕЛЬ ГЛАВНОГО РЕДАКТОРА

Маюрникова Лариса Александровна
д.т.н., проф., зав. каф. «Технология и организация
общественного питания» КемГУ (г. Кемерово)

РЕДАКЦИОННАЯ КОЛЛЕГИЯ

Сакович Г. В., академик РАН (г. Бийск)
Мэй Шунчи, проф., декан УТУ (г. Ухань, Китай)
Лыгденов Б. Д., д.т.н., проф. УТУ(г. Ухань, Китай)
Солтан О. И. А., к.т.н., лектор каф. «Наука о продуктах питания», Сельскохозяйственный факультет,
Миния университет (г. Эль-Миния, Египет)
Бессон Р., проф., директор Международного российско-французского центра инноваций и
трансфера технологий (г. Безансон, Франция)
Дебердеев Т. Р., д.т.н., зав. каф. «Технологии переработки полимеров и композиционных
материалов» КНИТУ(г. Казань)
Ильясов С. Г., д.х.н., заместитель директора по научной работе ИПХЭТ СО РАН (г. Бийск)
Блазнов А. Н., д.т.н., заведующий лабораторией материаловедения и минерального сырья
ИПХЭТ СО РАН, (г. Бийск)
Петров Е. А., д.т.н., проф., декан инженерного спецфакультета БТИ (г. Бийск)
Деев В. Б., д.т.н., проф., главный научный сотрудник Инжинирингового центра «Литейные
технологии и материалы» НИТУ МИСиС (г. Москва)
Батаев В. А., д.т.н., проф. НГТУ (г. Новосибирск)
Коновалов С. В., д.т.н., проф., проректор по научной и инновационной деятельности
ФГБОУ ВО «Сибирский государственный индустриальный университет» (г. Новокузнецк)
Щетинин М. П., д.т.н., проф., проректор по научной работе МГУПП (г. Москва)
Тамова М. Ю., д.т.н., проф., зав. каф. «Общественного питания и сервиса» КубГТУ (г. Краснодар)
Попов В. Г., д.т.н., доц., зав. каф. «Товароведение и технологии продуктов питания» ТИУ (г. Тюмень)
Егорова Е. Ю., д.т.н., доц., зав. каф. «Технология хранения и переработки зерна» АлтГТУ (г. Барнаул)
Майоров А. А., д.т.н., проф., главный научный сотрудник ФГБНУ ФАНЦА (г. Барнаул)
Новоселов С. В., д.т.н., доц. АлтГТУ (г. Барнаул)
Коньшин В. В., д.т.н., проф., зав. каф. «Химическая технология» АлтГТУ (г. Барнаул)
Романов А. С., д.т.н., проф., зам. директора ООО «Балтийский пекарский дом» (г. Калининград)
Алтухов И. В., д.т.н., доц. ИрГАУ (г. Иркутск)
Гуринович Г. В., д.т.н., проф., зав. каф. «Технология продуктов питания животного происхождения»
КемГУ (г. Кемерово)
Ананьева Е. С., к.т.н., доц. АлтГТУ (г. Барнаул)

ОТВЕТСТВЕННЫЙ ЗА ВЫПУСК

Стопорева Татьяна Александровна,
к.т.н., начальник ОРПД АлтГТУ (г. Барнаул)

ТЕХНИЧЕСКИЙ РЕДАКТОР

Проскура Николай Анатольевич,
редактор АлтГТУ (г. Барнаул)

УЧРЕДИТЕЛИ

ФЕДЕРАЛЬНОЕ ГОСУДАРСТВЕННОЕ БЮДЖЕТНОЕ ОБРАЗОВАТЕЛЬНОЕ УЧРЕЖДЕНИЕ ВЫСШЕГО
ОБРАЗОВАНИЯ «АЛТАЙСКИЙ ГОСУДАРСТВЕННЫЙ ТЕХНИЧЕСКИЙ УНИВЕРСИТЕТ ИМ. И. И. ПОЛЗУНОВА»

ФЕДЕРАЛЬНОЕ ГОСУДАРСТВЕННОЕ БЮДЖЕТНОЕ УЧРЕЖДЕНИЕ НАУКИ ИНСТИТУТ
ВОДНЫХ И ЭКОЛОГИЧЕСКИХ ПРОБЛЕМ СИБИРСКОГО ОТДЕЛЕНИЯ РОССИЙСКОЙ АКАДЕМИИ НАУК

ИНДЕКС: 73664 (Урал-Пресс)

АДРЕС РЕДАКЦИИ И ИЗДАТЕЛЯ

656038, Алтайский край, г. Барнаул, пр. Ленина 46, Алтайский государственный технический университет
им. И.И. Ползунова (АлтГТУ), тел. (3852) 29-09-46, e-mail: polz_journal@mail.ru, Стопорева Т. А.
Сайт журнала: <https://ojs.altstu.ru/index.php/PolzVest>
Дата выхода в свет 29.12.2023 г.
Цена 600 рублей.



Polzunovskiy VESTNIK

ISSN 2072-8921

DOI: 10.25712/ASTU.2072-8921
EST. IN 2002.

Publication frequency: quarterly

№ 4 2023

SCIENTIFIC JOURNAL

EDITOR-IN-CHIEF

Aleksey Guriev

Doctor of Technical Sciences, professor at
ASTU, Barnaul, Russia

DEPUTY EDITOR-IN-CHIEF

Larisa Mayurnikova

Doctor of Technical Sciences, professor at
KemSU, Kemerovo, Russia

EDITORIAL BOARD

Gennady Sakovich, RAS academician, Biysk, Russia
Mei Shunqi, professor, WTU, Wuhan, China
Burial Lygdenov, Doctor of Technical Sciences, WTU, Wuhan, China
Soltan Osama Ismaeil Ahmed, Candidate of Technical Sciences, Lecturer, Minia University, El-Minia, Egypt
Raimond Besson, professor, Besancon, France
Timur Deberdev, Doctor of Technical Sciences, KNRTU, Kazan, Russia
Sergey Iliysov, Doctor of Chemical Sciences, IPCET SB RAS, Biysk, Russia
Aleksey Blaznov, Doctor of Technical Sciences, IPCET SB RAS, Biysk, Russia
Evgeny Petrov, Doctor of Technical Sciences, BTI, Biysk, Russia
Vladislav Deev, Doctor of Technical Sciences, NUST MISIS, Moscow, Russia
Vladimir Bataev, Doctor of Technical Sciences, NSTU, Novosibirsk, Russia
Sergei Konovalov, Doctor of Technical Sciences, Siberian state Industrial University, Novokuznetsk, Russia
Mikhail Shchetinin, Doctor of Technical Sciences, MSUFP, Moscow, Russia
Maya Tamova, Doctor of Technical Sciences, KubSTU, Krasnodar, Russia
Vladimir Popov, Doctor of Technical Sciences, TIU, Tyumen, Russia
Elena Egorova, Doctor of Technical Sciences, ASTU, Barnaul, Russia
Aleksandr Mayorov, Doctor of Technical Sciences, FASCA, Barnaul, Russia
Sergei Novoselov, Doctor of Technical Sciences, ASTU, Barnaul, Russia
Vadim Konshin, Doctor of Technical Sciences, ASTU, Barnaul, Russia
Aleksandr Romanov, Doctor of Technical Sciences, professor, LLC "Baltisky Bakery House",
Kaliningrad, Russia
Igor Altukhov, Doctor of Technical Sciences, Associate professor, IrSAU, Irkutsk, Russia
Galina Gurinovich, Doctor of Technical Sciences, professor, KemSU, Kemerovo, Russia
Elena Ananieva, Candidate of Technical Sciences, Associate professor, ASTU, Barnaul, Russia

ISSUE MANAGER

Tatiana Stoporeva

Candidate of Technical Sciences, ASTU,
Barnaul, Russia

TECHNICAL EDITOR

Nikolay Proskura

Editor, ASTU, Barnaul, Russia

FOUNDERS

POLZUNOV ALTAI STATE TECHNICAL UNIVERSITY (ASTU)

INSTITUTE FOR WATER AND ENVIRONMENTAL PROBLEMS OF THE SIBERIAN BRANCH OF THE
RUSSIAN ACADEMY OF SCIENCES (IWEP SB RAS)

PUBLISHER

Polzunov Altai State Technical University, phone.(3852) 29-09-46, e-mail: polz_journal@mail.ru

ADDRESS: Prospect Lenina 46, office 119 GK, Barnaul, 656038, Altai region, Russia

WEBSITE: <https://ojs.altstu.ru/index.php/PolzVest>

Signed for printing 29.12.2023





Научная статья
2.6.13 – Процессы и аппараты химических технологий (технические науки)
УДК66.074.2:697.94

doi: 10.25712/ASTU.2072-8921.2023.04.032

EDN: XMXIPM

ВЛИЯНИЕ УГЛА НАКЛОНА СЕПАРАЦИОННЫХ ПЛАСТИН МУЛЬТИВИХРЕВОГО СЕПАРАТОРА НА ЭФФЕКТИВНОСТЬ И ГИДРАВЛИЧЕСКОЕ СОПРОТИВЛЕНИЕ

Вадим Эдуардович Зинуров¹, Виталий Викторович Харьков²,
Илюза Ильшатовна Насырова³, Андрей Владимирович Дмитриев⁴
Арслан Маратович Мугинов⁵

^{1, 3, 4, 5} Казанский государственный энергетический университет, Казань, Россия

¹ vadd_93@mail.ru, <https://orcid.org/0000-0002-1380-4433>

³ iyuza2001@mail.ru, <https://orcid.org/0000-0003-1051-6257>

⁴ ieremiada@gmail.com, <https://orcid.org/0000-0001-8979-4457>

⁵ aqwewerr@gmail.com, <https://orcid.org/0009-0008-2914-6923>

² Казанский национальный исследовательский технологический институт, Казань, Россия,
v.v.kharkov@gmail.com, <https://orcid.org/0000-0002-8219-7323>

Аннотация. Во многих отраслях промышленности существует проблема эффективной очистки газа от взвешенных твердых частиц. В статье предлагается использование оригинального мультिवихревого сепаратора с соосно расположенными трубами и наклонными пластинами для очистки запыленного газа. Описывается конструкция устройства и механизм сепарации для газопылевой системы. Основными силами, влияющими на процесс сепарации частиц из газа в устройстве, являются гравитационные, инерционные и центробежные силы. В работе проведено исследование влияния угла наклона сепарационных пластин на эффективность улавливания частиц устройством и его гидравлическое сопротивление. В ходе численного исследования изменялись: угол наклона сепарационных пластин – от 20 до 60°, входная скорость запыленного потока – от 3 до 10 м/с, диаметр твердых частиц – от 1 до 15 мкм, плотность частиц – от 2500 до 4000 кг/м³. Результаты исследований показали, что сепарационные наклонные пластины способствуют повышению эффективности улавливания частиц в устройстве путем создания между соседними пластинами пространств с околонулевыми скоростями газа – буферных зон, в которые летят отсепарированные частицы из завихренного газопылевого потока в кольцевом пространстве, что предотвращает отскок частиц обратно в несущий поток. Найдено, что угол наклона сепарационных пластин практически не влияет на эффективность мультिवихревого сепаратора. Наиболее оптимальной скоростью газопылевого потока на входе в сепаратор является 7 м/с. Эффективность устройства для частиц размером 1–15 мкм и их плотностью 2500–4000 кг/м³ в среднем составляет 49,2%. Гидравлическое сопротивление составляет 589,5 Па. При входной скорости газопылевого потока от 3 до 10 м/с гидравлическое сопротивление мультिवихревого сепаратора увеличивается с 111,1 до 1245,3 Па.

Ключевые слова: мультिवихревой сепаратор, мелкодисперсные частицы, соосно расположенные трубы, сепарация, центробежные силы, улавливание частиц, очистка газа.

Благодарности: работа выполнена при финансовой поддержке стипендии Президента РФ молодым ученым и аспирантам СП-3577.2022.1.

Для цитирования: Влияние угла наклона сепарационных пластин мультिवихревого сепаратора на эффективность и гидравлическое сопротивление / В. Э. Зинуров [и др.] // Ползуновский вестник. 2023. № 4, С. 249–256. doi: 10.25712/ASTU.2072-8921.2023.04.032. EDN: <https://elibrary.ru/XMXIPM>.

Original article

INFLUENCE OF INCLINE ANGLES FOR SEPARATION PLATES ON EFFICIENCY AND PRESSURE DROP OF MULTIVORTEX SEPARATOR

Vadim E. Zinurov¹, Vitaly V. Kharkov², Iluza I. Nasyrova³,
Andrey V. Dmitriev⁴, Arslan M. Muginov⁵

^{1, 3, 4, 5} Kazan State Power Engineering University, Kazan, Russia

¹ vadd_93@mail.ru, <https://orcid.org/0000-0002-1380-4433>

³ iyuzza2001@mail.ru, <https://orcid.org/0000-0003-1051-6257>

⁴ ieremiada@gmail.com, <https://orcid.org/0000-0001-8979-4457>

⁵ aqwewerr@gmail.com, <https://orcid.org/0009-0008-2914-6923>

² Kazan National Research Technological University, Kazan, Russia, v.v.kharkov@gmail.com, <https://orcid.org/0000-0002-8219-7323>

Abstract. Many industries have the problem of effective removing solid particles from gas. An original multivortex separator with coaxial pipes and inclined plates was developed to clean the dusty gas. The design of the device and the separation mechanism for the gas-dust system are described. The main forces affecting the separation of particles from gas in the device are gravitational, inertial, and centrifugal forces. In the work, the influence of the incline angle of the separation plates on the efficiency of catching particles by the device and its pressure drop is evaluated. During the numerical study, the angle of inclination of the separation plates changed from 20 to 60°, the inlet dusty gas velocity was from 3 to 10 m/s, the diameter of solid particles varied from 1 to 15 μm, the particle density was from 2500 to 4000 kg/m³. The results of the studies showed that the separation inclined plates contribute to the improved efficiency of removing particles in the device by forming spaces between adjacent plates with near-zero gas velocities (buffer zones) into which separated particles fly from the swirled dusty gas flow in the annular space, which prevents the particles from bouncing back into the carrier flow. The angle of inclination of the separation plates has been found to have a small effect on the efficiency of the multivortex separator. The most rational velocity of the dusty gas flow at the inlet to the separator is 7 m/s. The device efficiency for particles of size 1–15 μm and their density 2500–4000 kg/m³ averages 49.2%. The pressure drop of the separator is 589.5 Pa. At the inlet velocity of the gas-dust flow of 3 to 10 m/s, the pressure difference of the multivortex separator increases from 111.1 to 1245.3 Pa.

Keywords: multivortex separator, fine particles, coaxial pipes, separation, centrifugal forces, particle capture, gas cleaning.

Acknowledgements: the study was carried out with the financial support of the scholarship of the President of the Russian Federation to young scientists and postgraduate's SP-3577.2022.1.

For citation: Zinurov, V. E., Kharkov, V. V., Nasyrova, I. I., Dmitriev, A. V. & Muginov, A. M. (2023). Influence of incline angles for separation plates on efficiency and pressure drop of multivortex separator. *Polzunovskiy vestnik*, (4), 249-256. (In Russ.). doi: 10.25712/ASTU.2072-8921.2023.04.032. EDN: <https://elibrary.ru/XMXIPM>.

ВВЕДЕНИЕ

На многих промышленных предприятиях требуется очистка отходящих газов или наличие чистого воздуха в рабочих помещениях, например, при изготовлении электронного оборудования, фармацевтических материалов, в покрасочных цехах и т. д., поэтому удаление взвешенных частиц даже очень маленьких размеров и в любых концентрациях имеет крайне важное значение. Таким обра-

зом, эффективное удаление частиц из загрязненных газовых потоков является актуальной проблемой [1–3].

Разделение гетерогенных дисперсных смесей осуществляется с помощью различных механических и физических сил, которые действуют на частицы, среду (газ, жидкость) или смеси самих частиц и среды. Однако процессы сепарации твердых частиц из газовых потоков существенно отличаются от разделения твердого вещества из жидкости, по-

ПОЛЗУНОВСКИЙ ВЕСТНИК № 4 2023

ВЛИЯНИЕ УГЛА НАКЛОНА СЕПАРАЦИОННЫХ ПЛАСТИН МУЛЬТИВИХРЕВОГО СЕПАРАТОРА НА ЭФФЕКТИВНОСТЬ И ГИДРАВЛИЧЕСКОЕ СОПРОТИВЛЕНИЕ

скольку текучая среда гораздо менее вязкая, чем жидкость, и это влияет на силы, которые наиболее важны для анализа траектории частиц. Поэтому при исследовании газопылевых сепараторов крайне важны понимание механизма разделения и оценка влияния различных конструктивных и режимных параметров на эффективность процесса сепарации [4–6].

Есть много различных типов устройств для очистки газа от твердых взвешенных частиц, отличающихся конструкцией и принципом действия. Соответственно, на сегодняшний день накоплено достаточно много результатов теоретических и экспериментальных исследований различных сепараторов. В работе [7] обобщены результаты исследований эффективности работы пылезолоуловителей различной конструкции, эксплуатируемых в котельных предприятиях. Предлагается оригинальный метод нейросетевого моделирования для подбора рациональных устройств для очистки дымовых газа от твердых частиц. В монографии [8] рассматриваются новые сепарационные устройства для очистки вентиляционных выбросов от мелкодисперсных частиц различной природы на предприятиях строительной отрасли и методы их расчета.

Авторы [9] добились высокой степени эффективности аэровинтового циклона за счет формирования внутри аппарата закрученного винтового газопылевого течения с увеличивающимся центробежным эффектом, который обусловлен переменным сечением конструкции. Методы вычислительной гидродинамики широко используются для исследования процесса разделения [10]. Например, в [11] при моделировании потока в циклонном сепараторе найдены значения характеристики осаждения взвешенных мелкодисперсных частиц из многофазного потока.

Авторами статьи для очистки газопылевого потока был разработан мультिवихревой сепаратор с соосно расположенными трубами (рис. 1). Основными элементами устройства являются три трубы: внешняя цилиндрическая труба 1, внутренняя труба входа газопылевого потока 2 и осевая труба 7, а также сепарационные наклонные пластины 8. Улавливание частиц в устройстве происходит за счет гравитационных, инерционных и центробежных сил. Газопылевой поток входит в устройство через круглое отверстие внутренней трубы 2 в его верхней части. После чего поток движется по ней и распределяется по прямоугольным прорезям 5. При выходе газа с твердыми частицами из каждой прорези 5 в

кольцевое пространство, расположенное между осевой трубой 7 с сепарационными наклонными пластинами 8 и внутренней трубой 2, наблюдается следующая картина. Струя газопылевого потока движется во все стороны, при этом основной ее объем разделяется на две части, которые движутся в правую и левую стороны, образуя тем самым две струи меньших размеров. За счет конструктивного расположения прямоугольных прорезей 5, расположенных относительно друг друга с определенным шагом, и определенной ширины кольцевого пространства, рассчитанной по методике [12], маленькие струи образуют завихрения, которые движутся в верхнюю часть мультिवихревого сепаратора. Количество вихрей в кольцевом пространстве вдвое больше прямоугольных прорезей. Вследствие того, что радиус вихрей небольшой, то создается поле с высокими значениями центробежных сил, под действием которого мелкодисперсные частицы отлетают в пространство между сепарационными наклонными пластинами и опускаются вниз.

В днище 11 мультिवихревого сепаратора проделаны круглые отверстия 12, через которые твердые частицы осаждаются в приемный бункер 6. При наличии в газопылевом потоке средних и крупных частиц с большей степенью вероятности они выбиваются из него за счет сил гравитации или резкого изменения направления движения и, как правило, падают на дно устройства как в нижней части внутренней трубы, так и в нижней части кольцевого пространства. Для исключения забивания данных областей круглые отверстия 12 для ссыпания частиц в приемный бункер 6 равномерно проделаны по всему днищу 11. Недостатком большого количества отверстий может являться формирование паразитных восходящих потоков. С целью исключения таких потоков отверстия имеют маленький диаметр.

Постепенно завихрения газового потока в кольцевом пространстве движутся в верхнюю часть устройства и достигают экран 3 с проделанными в нем круглыми отверстиями 4. Ось каждого вихря совпадает с осью каждого отверстия 4. Экран служит дополнительным сепарационным элементом. Очищенный газ выходит из мультिवихревого сепаратора через выхлопной патрубок 12.

Стоит отметить необходимость применения сепарационных наклонных пластин в мультिवихревом сепараторе. В ранее проведенных исследованиях, объектом которых выступал сепаратор без пластин [13, 14], было установлено, что некоторая часть частиц

после сепарации из газопылевого потока в кольцевом пространстве возвращается обратно в несущий завихренный поток после отскока от внутренних стенок внешней цилиндрической трубы.

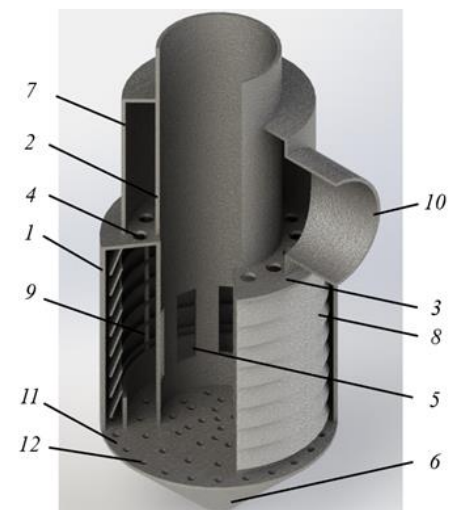


Рисунок 1 – 3D модель мультивихревого сепаратора с соосно расположенными трубами: 1 – внешняя цилиндрическая труба; 2 – внутренняя труба входа газопылевого потока; 3 – экран; 4 – отверстия круглой формы; 5 – прямоугольные прорезы; 6 – приемный бункер; 7 – осевая труба; 8 – сепарационные наклонные пластины; 9 – шпильки; 10 – выхлопной патрубок; 11 – днище; 12 – круглые отверстия (вид с разрезом)

Figure 1 – The 3D model of the multivortex separator with coaxial pipes: 1 – external cylindrical pipe; 2 – internal pipe of the dusty flow inlet; 3 – screen; 4 – round-shaped holes; 5 – rectangular slots; 6 – receiving hopper; 7 – axial pipe; 8 – separation inclined plates; 9 – studs; 10 – exhaust pipe; 11 – bottom; 12 – round holes (split view)

Целью работы является исследование влияния угла наклона сепарационных пластин на эффективность улавливания частиц и гидравлическое сопротивление мультивихревого сепаратора.

МЕТОДЫ

Исследование проводилось с помощью численного моделирования в программном комплексе Ansys Fluent. В данном пакете используется метод конечных элементов, который представляет собой сеточный метод. При настройке проекта была выбрана модель турбулентности $k-\omega$ SST. В зависимости от выбранной модели турбулентности задаются дифференциальные уравнения в частных производных (уравнение Навье–Стокса), которые дополняются уравнением сплошности среды [15].

Предварительно была построена трехмерная модель мультивихревого сепаратора, которая имела следующие размеры: внутренняя труба диаметром 57 мм и высотой 20 мм, внешняя цилиндрическая труба диаметром 120 мм и высотой 220 мм, осевая труба диаметром 57 мм и высотой 190 мм, диаметр радиальных отверстий 8 мм, расстояние от днища до прямоугольных прорезей 18 мм, высота и ширина прорезей – 40 и 11 мм соответственно. Угол наклона сепарационных пластин варьировался от 20 до 60 °.

На входе в мультивихревой сепаратор задавалась скорость газопылевого потока W в диапазоне от 3 до 10 м/с. На выходе из сепаратора задавалось атмосферное давление. На внутренних стенках устройства задавалось условие отпрыгивания частиц. Размер мелкодисперсных частиц в газовом потоке составлял от 1 до 15 мкм. Плотность частиц ρ_a составляла от 2500 до 4000 кг/м³.

Эффективность мультивихревого сепаратора с соосно расположенными трубами E определялась по выражению (1):

$$E = 1 - \frac{n_k}{n}, \quad (1)$$

где n_k – количество частиц в газопылевом потоке, которые остались в нем после его очистки в мультивихревом сепараторе; n – количество частиц в газе на входе в мультивихревой сепаратор [5].

Гидравлическое сопротивление мультивихревого сепаратора с соосно расположенными трубами определялось по выражению (2):

$$\Delta p = p_{\text{inlet}} - p_{\text{outlet}}, \quad (2)$$

где p_{inlet} – давление на входе во внутреннюю трубу мультивихревого сепаратора, Па; p_{outlet} – давление на выходе из выхлопного патрубка мультивихревого сепаратора, Па.

РЕЗУЛЬТАТЫ И ИХ ОБСУЖДЕНИЕ

Результаты исследований показали, что сепарационные наклонные пластины в мультивихревом сепараторе способствуют повышению эффективности улавливания мелкодисперсных частиц. При их выбивании из завихренного газопылевого потока в кольцевом пространстве в область между внутренней стенкой цилиндрической трубы и сепарационными наклонными пластинами в большинстве случаев они постепенно падают в приемный бункер. Эффективность мультивихревого сепаратора при улавливании мелкодисперсных частиц размером менее 15 мкм и при входной скорости газопылевого потока от 3 до 10 м/с в среднем составляет 43,6 %.

ВЛИЯНИЕ УГЛА НАКЛОНА СЕПАРАЦИОННЫХ ПЛАСТИН МУЛЬТИВИХРЕВОГО СЕПАРАТОРА НА ЭФФЕКТИВНОСТЬ И ГИДРАВЛИЧЕСКОЕ СОПРОТИВЛЕНИЕ

На эффективность улавливания частиц в устройстве оказывали влияние все рассматриваемые параметры. При этом различный угол наклона сепарационных пластин практически не приводил к изменению эффективности устройства. Так, при угле наклона пластин, равным 20, 30, 45 и 60°, эффективность мультिवихревого сепаратора в среднем при входной скорости газопылевого потока 3–10 м/с составляла 42,1, 42,1, 40,2 и 44,1 % соответственно. Это свидетельствует о том, что ключевая задача сепарационных наклонных пластин заключается в создании между ними пространств, в которых скорость движения газа существенно ниже скорости основного потока, для сохранения отсепарированных частиц из газопылевого потока в кольцевом пространстве от отскока обратно в несущий поток. При этом наклон сепарационных пластин позволяет задавать направление движения частиц в область между ними и внутренней стенкой цилиндрической трубы.

В большей мере на эффективность мультिवихревого сепаратора оказывали влияние входная скорость потока, диаметр и плотность частиц, так как от этих параметров непосредственно зависит вероятность сепарации мелкодисперсных частиц из завихренного газопылевого потока в кольцевом пространстве. Очевидно, что с увеличением числовых значений данных параметров эффективность устройства, как правило, повышалась (рис. 2–5). При этом рост входной скорости газопылевого потока приводил к значимому увеличению эффективности устройства. Так, при входной скорости газопылевого потока, равной 3, 7 и 10 м/с, эффективность мультिवихревого сепаратора в среднем составляла 20,1, 49,3 и 56,8 % соответственно. Это подтверждает, что основными силами, влияющими на процесс сепарации частиц из газа в кольцевом пространстве устройства, являются инерционные и центробежные. Также было получено, что гидравлическое сопротивление устройства практически остается постоянным при различном угле наклона сепарационных пластин. Это свидетельствует о неизменяющейся структуре потока между пластинами и за ними. При входной скорости от 3 до 10 м/с гидравлическое сопротивление составляет до 1245 Па (рис. 6).

При входной скорости W газопылевого потока 3 м/с и плотности частиц ρ_a , равной 2500 кг/м³, эффективность мультिवихревого сепаратора с соосно расположенными E трубами при угле сепарационных пластин, равным 20, 30, 45 и 60°, составляет в среднем 14,6, 14,8, 15,1 и 15,1 % соответствен-

но (рис. 2). Найдено, что улавливать частицы размером менее 9 мкм при входной скорости 3 м/с нецелесообразно, так как эффективность околонулевая. Однако при условии, что в потоке газа частицы размером от 9 мкм и более, применение данного устройства в технологической линии приобретает смысл, так как при низкой скорости гидравлическое сопротивление устройства составляет не более 113 Па, т. е. можно использовать несколько последовательно соединенных устройств (рис. 6). Эффективность мультिवихревого сепаратора при размере частиц в газопылевым потоке от 9 до 15 мкм в среднем составляет 31,1, 31,5, 31,7 и 31,9 % при наклоне пластин в 20, 30, 45 и 60° соответственно.

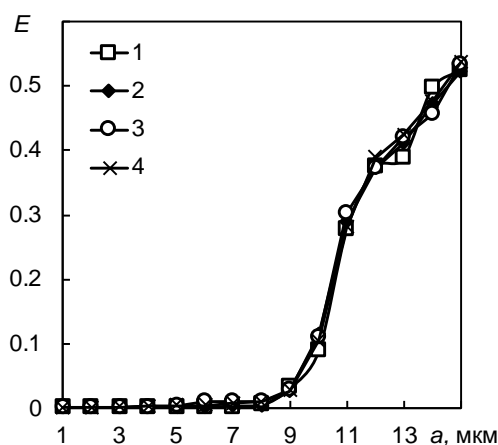


Рисунок 2 – Зависимость эффективности мультिवихревого сепаратора с соосно расположенными трубами от размера частиц при различном угле наклона сепарационных пластин: 1 – 20°; 2 – 30°; 3 – 45°; 4 – 60°. Скорость газа на входе в устройство $W = 3$ м/с. Плотность частиц $\rho_a = 2500$ кг/м³

Figure 2 – The dependence of the efficiency of the multivortex separator with coaxial pipes on the particle size at different incline angles of the separation plates: 1 – 20°; 2 – 30°; 3 – 45°; 4 – 60°. The gas velocity at the entrance into the device $W = 3$ m/s. Particle density $\rho_a = 2500$ kg/m³

Увеличение входной скорости газопылевого потока от 3 до 7 м/с приводит в среднем к увеличению эффективности устройства на 29,8 %. При угле наклона сепарационных пластин 20, 30, 45 и 60° и входной скорости газа W , равной 7 м/с и плотности частиц ρ_a , равной 2500 кг/м³, эффективность устройства составляет в среднем 42,3, 42,8, 48,1 и 45,7 % соответственно. Околонулевая эффективность мультिवихревого сепаратора при входной скорости 7 м/с составляет для частиц размером от 1 до 3 мкм. Очевидно, что область применения сепаратора при данной скорости начинается при размере частиц от

4 мкм. Тогда эффективность устройства в среднем составляет 52,8, 53,4, 52,4 и 57,1 % при угле наклона пластин в 20, 30, 45 и 60 ° соответственно (рис. 3).

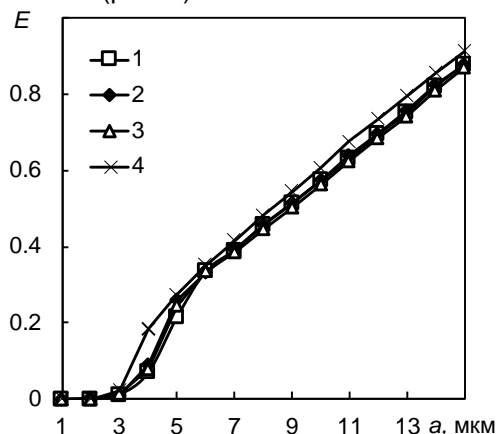


Рисунок 3 – Зависимость эффективности мультивихревого сепаратора с соосно расположенными трубами от размера частиц при различном угле наклона сепарационных пластин: 1 – 20 °; 2 – 30 °; 3 – 45 °; 4 – 60 °. Скорость газа W на входе в устройство 7 м/с. Плотность частиц $\rho_a = 2500$ кг/м³

Figure 3 – The dependence of the efficiency of the multivortex separator with coaxial pipes on the particle size at different incline angles of the separation plates: 1 – 20°; 2 – 30°; 3 – 45°; 4 – 60°. The gas velocity at the entrance into the device W is 7 m/s. Particle density $\rho_a = 2500$ kg/m³

Увеличение входной скорости газопылевого потока от 7 до 10 м/с приводит в среднем к увеличению эффективности устройства на 8,1 %. При угле наклона сепарационных пластин, равном 20, 30, 45 и 60 °, эффективность составляет в среднем 54,1, 51,2, 50,9 и 55,1 % соответственно. При этом околонулевая эффективность сепаратора составляет для частиц размером 1 и 2 мкм (рис. 4).

Учитывая, что эффективность устройства при различном угле наклона пластин практически не изменяется. На рис. 5 представлены сводные данные по эффективности улавливания мелкодисперсных частиц при различной их плотности от 2500 до 4000 кг/м³, входной скорости газа от 3 до 10 м/с и угле наклона сепарационных пластин, равном 60 °. Видно, что наиболее значимый рост эффективности улавливания части происходит от 3 до 7 м/с (рис. 5). При этом гидравлическое сопротивление мультивихревого сепаратора при скорости 3, 7 и 10 м/с и угле наклона пластин 60 ° составляет 111,8, 607,4 и 1228,9 Па соответственно (рис. 6).

Таким образом, рентабельнее использование мультивихревого сепаратора наблюдается при входной скорости потока, равной 7 м/с. Увеличить эффективность возможно

путем использования нескольких последовательно соединенных аналогичных устройств. Эффективность устройства для частиц размером 1–15 мкм и их плотностью 2500–4000 кг/м³ в среднем составляет 49,2 %. Гидравлическое сопротивление составляет 589,5 Па (рис. 6). При входной скорости W газопылевого потока 3, 7 и 10 м/с и плотности частиц ρ_a , равной 4000 кг/м³, эффективность мультивихревого сепаратора с соосно расположенными E трубами при угле сепарационных пластин, равном 60 °, составляет в среднем 26,5, 57,6 и 64,4 % соответственно (рис. 5).

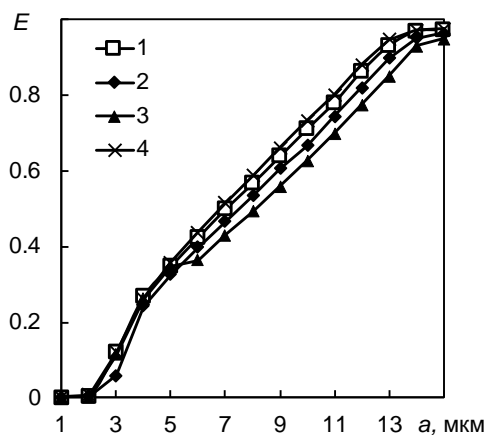


Рисунок 4 – Зависимость эффективности мультивихревого сепаратора с соосно расположенными трубами от размера частиц при различном угле наклона сепарационных пластин: 1 – 20 °; 2 – 30 °; 3 – 45 °; 4 – 60 °. Скорость газа W на входе в устройство 10 м/с. Плотность частиц $\rho_a = 2500$ кг/м³

Figure 4 – The dependence of the efficiency of the multivortex separator with coaxial pipes on the particle size at different incline angles of the separation plates: 1 – 20°; 2 – 30°; 3 – 45°; 4 – 60°. The gas velocity at the entrance into the device W is 10 m/s. Particle density $\rho_a = 2500$ kg/m³

Гидравлическое сопротивление мультивихревого сепаратора с соосно расположенными трубами при входной скорости газопылевого потока от 3 до 10 м/с составляет от 111,7 до 1245,3, 112,3 до 1215,1, 111,1 до 1215,8 и 111,9 до 1228,3 Па при угле наклона сепарационных пластин 20, 30, 45 и 60° (рис. 6).

Таким образом, использование мультивихревого сепаратора с соосно расположенными трубами является целесообразным перед фильтрами тонкой очистки, что позволит увеличить их эксплуатационный срок службы. В зависимости от дисперсности частиц скорость газопылевого потока на входе в сепаратор можно снизить путем увеличения проходного сечения входной трубы, что позволит снизить общие энергетические затраты предприятия.

ВЛИЯНИЕ УГЛА НАКЛОНА СЕПАРАЦИОННЫХ ПЛАСТИН МУЛЬТИВИХРЕВОГО СЕПАРАТОРА НА ЭФФЕКТИВНОСТЬ И ГИДРАВЛИЧЕСКОЕ СОПРОТИВЛЕНИЕ

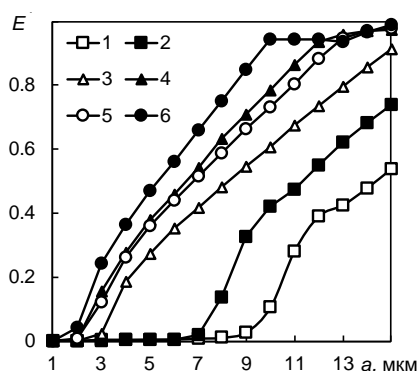


Рисунок 5 – Зависимость эффективности мультिवихревого сепаратора с соосно расположенными трубами от размера частиц: 1 – $W = 3$ м/с, $\rho_a = 2500$ кг/м³; 2 – $W = 3$ м/с, $\rho_a = 4000$ кг/м³; 3 – $W = 7$ м/с, $\rho_a = 2500$ кг/м³; 4 – $W = 7$ м/с, $\rho_a = 4000$ кг/м³; 5 – $W = 10$ м/с, $\rho_a = 2500$ кг/м³; 6 – $W = 10$ м/с, $\rho_a = 4000$ кг/м³.

Угол наклона сепарационных пластин 60°

Figure 5 – The dependence of the efficiency of the multivortex separator with coaxial pipes on the particle size: 1 – $W = 3$ м/с, $\rho_a = 2500$ кг/м³; 2 – $W = 3$ м/с, $\rho_a = 2500$ кг/м³; 3 – $W = 7$ м/с, $\rho_a = 2500$ кг/м³; 4 – $W = 7$ м/с, $\rho_a = 4000$ кг/м³; 5 – $W = 10$ м/с, $\rho_a = 2500$ кг/м³; 6 – $W = 10$ м/с, $\rho_a = 4000$ кг/м³. The incline angle of the separation plates is 60°

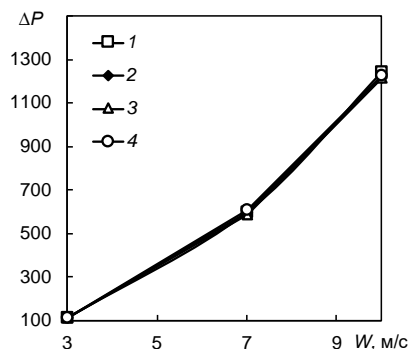


Рисунок 6 – Зависимость гидравлического сопротивления мультिवихревого сепаратора с соосно расположенными трубами от входной скорости газопылевого потока при различном угле наклона сепарационных пластин: 1 – 20° ; 2 – 30° ; 3 – 45° ; 4 – 60°

Figure 6 – The dependence of the pressure drop of the multivortex separator with coaxial pipes on the inlet velocity of the gas-dust flow at different incline angles of the separation plates: 1 – 20° ; 2 – 30° ; 3 – 45° ; 4 – 60°

ВЫВОДЫ

1. Сепарационные наклонные пластины способствуют повышению эффективности улавливания частиц в устройстве путем создания между соседними пластинами пространств с околонулевыми скоростями газа – буферных зон, в которые летят отсепарированные частицы из завихренного газопылевого потока в кольцевом пространстве, что предотвращает отскок частиц обратно в несущий поток.

2. Угол наклона сепарационных пластин практически не влияет на эффективность их улавливания в устройстве.

3. Наиболее оптимальной скоростью газопылевого потока на входе в мультिवихревой сепаратор является 7 м/с. Эффективность устройства для частиц размером 1–15 мкм и их плотностью 2500–4000 кг/м³ в среднем составляет 49,2 %. Гидравлическое сопротивление составляет 589,5 Па.

4. При входной скорости газопылевого потока от 3 до 10 м/с гидравлическое сопротивление мультिवихревого сепаратора изменяется от 111,1 до 1245,3 Па.

В качестве рекомендаций необходимо отметить, что разработанная конструкция мультिवихревого сепаратора может быть использована также в качестве классификатора, так как устройство позволяет разделять частицы определенной дисперсности. В перспективе будут проведены исследования по повышению эффективности улавливания частиц в устройстве и уменьшению его гидравлического сопротивления. Для этого будет рассмотрено увеличение сепарационной зоны (высота кольцевого пространства) и скругление прямоугольных прорезей.

СПИСОК ЛИТЕРАТУРЫ

- Diao Y., Yang H. Gas-cleaning technology // Industrial Ventilation Design Guidebook. Elsevier, 2021. P. 279–371. doi : 10.1016/B978-0-12-816673-4.00007-9.
- Очистка промышленных газовых выбросов от пыли в полых вихревых аппаратах / Л.П. Сабирзянова [и др.] // Вестник Технологического университета. 2017. Т. 20. № 8. С. 50–52.
- Влияние конструктивного оформления элементов прямоугольного сепаратора на эффективность очистки газа от твердых частиц / А.В. Дмитриев [и др.] // Вестник технологического университета. 2018. Т. 21. № 9. С. 58–61.
- Numerical Study of Vortex Flow in a Classifier with Coaxial Tubes / V. Zinurov [et al.] // Int. J. Eng. Technol. Innov. 2022. Vol. 12. № 4. P. 336–346. doi : 10.46604/ijeti.2022.9568.
- Николаев А.Н., Харьков В.В. Интегральные характеристики закрученных течений в газоочистном оборудовании вихревого типа // Вестник Технологического университета. 2015. Т. 18. № 18. С. 130–132.
- Тукмаков А.Л., Харьков В.В., Ахунов А.А. Пневматическая сепарация фракций полидисперсной газ-взвеси в низкоскоростном потоке // Инженерно-физический журнал. 2022. Т. 95. № 4. С. 918–924.
- Катин В.Д., Ахтямов М.Х., Долгов Р.В. Расчёт и подбор рациональных конструкций пылезолоулавливающих устройств. Хабаровск : Дальневосточный государственный университет путей сообщения, 2020. 150 с.
- Тюрин Н.П. Высокоэффективные устройства очистки вентиляционных выбросов от мелкодисперсных частиц : монография. Самара : Самарский государственный архитектурно-строительный университет ЭБС АСВ, 2015. 124 с.
- Злочевский В.Л., Мухопад К.А. Аэродинамическое сопротивление винтового канала в циклонсепараторе // Техника и технология пищевых производств. 2017. № 3(46). С. 102–107.
- Zinurov V.E., Kharkov V.V., Madyshev I.N. Numerical simulation of pressure loss in a classifier with coaxial pipes // Mining Informational and Analytical Bulletin (Scientific and Technical Journal). 2022. № 10–1. P. 173–181. doi : 10.25018/0236_1493_2022_101_0_173.
- Замалиева А.Т., Зиганшин М.Г. Повышение надежности, энергетической и экологической эффективности систем газоочистки на ТЭС // Надежность и безопасность энергетики. 2018. Т. 11. № 4. С. 288–293.

12. Разработка классификатора с соосно расположенными трубами для разделения сыпучего материала на основе силикагеля / В.Э. Зинуров [и др.] // Ползуновский вестник. 2021. № 2. С. 205–211.

13. Численное моделирование газодинамики в центробежном классификаторе / В.Э. Зинуров [и др.] // Вестник технологического университета. 2021. Т. 24. № 12. С. 128–132.

14. Оценка энергетических затрат при улавливании мелкодисперсных частиц в сепараторе с соосно расположенными трубами / В.Э. Зинуров [и др.] // Вестник Иркутского государственного технического университета. 2021. Т. 25. № 2. С. 196–206.

15. Салахова Э.И., Дмитриев А.В., Зинуров В.Э. Исследование структуры газового потока в сепарационном устройстве с дугообразными элементами // Вестник Технологического университета. 2022. Т. 25. № 5. С. 60–64.

Информация об авторах

В. Э. Зинуров – ассистент кафедры «Теоретические основы теплотехники» Казанского государственного энергетического университета.

В. В. Харьков – кандидат технических наук, доцент кафедры «Оборудование пищевых производств» Казанского национального исследовательского технологического университета.

И. И. Насырова – студент кафедры «Теоретические основы теплотехники» Казанского государственного энергетического университета.

А. В. Дмитриев – доктор технических наук, заведующий кафедрой «Теоретические основы теплотехники» Казанского государственного энергетического университета.

А. М. Мугинов – студент кафедры «Энергообеспечение предприятий, строительство зданий и сооружений» Казанского государственного энергетического университета.

REFERENCES

1. Diao, Y. & Yang, H. (2021). Gas-cleaning technology // *Industrial Ventilation Design Guidebook*. Elsevier, 279-371. doi : 10.1016/B978-0-12-816673-4.00007-9.
2. Sabirzyanova, L.R., Uriev, A.A., Kharkov, V.V. & Nikolaev, A.N. (2017). Purification of industrial gas emissions from dust in hollow vortex apparatuses. *Bulletin of the Technological University*, 20, (8), 50-52. (In Russ.).
3. Dmitriev, A.V., Zinurov, V.E., Dmitrieva, O.S. & Galiev, A.A. (2018). Influence of structural design of elements of a rectangular separator on the efficiency of gas purification from solid particles. *Bulletin of the Technological University*, 21, (9), 58-61. (In Russ.).
4. Zinurov, V., Kharkov, V., Pankratov, E. & Dmitriev, A. (2022). Numerical Study of Vortex Flow in a Classifier with Coaxial Tubes. *Int. J. Eng. Technol. Innov.*, 12, (4), 336-346. doi : 10.46604/ijeti.2022.9568.
5. Nikolaev, A.N. & Kharkov, V.V. (2015). Integral characteristics of swirling flows in vortex-type gas-cleaning equipment. *Bulletin of the Technological University*, 18, (18), 130-132. (In Russ.).
6. Tukmakov, A.L., Kharkov, V.V. & Akhunov, A.A. (2022). Pneumatic separation of fractions of a polydis-

perse gas suspension in a low-velocity flow. *Inzhenerno-fizicheskij zhurnal*, 95, (4), 918-924. (In Russ.).

7. Katin, V.D., Akhtyamov, M.Kh. & Dolgov, R.V. (2020). *Calculation and selection of rational designs of dust-catching devices*. Khabarovsk : Far Eastern State University of Communications. (In Russ.).

8. Tyurin, N.P. (2015). *Highly efficient devices for cleaning ventilation emissions from fine particles: Monograph*. Samara : Samara State University of Architecture and Civil Engineering EBS DIA. (In Russ.).

9. Zlochevsky, V.L. & Mukhopad, K.A. (2017). Aerodynamic resistance of the helical channel in the cyclone-separator. *Technique and technology of food production*, 3(46), 102-107. (In Russ.).

10. Zinurov, V.E., Kharkov, V.V. & Madyshev, I.N. (2022). Numerical simulation of pressure loss in a classifier with coaxial pipes. *Mining Informational and Analytical Bulletin (Scientific and Technical Journal)*, (10-1), 173-181. doi : 10.25018/0236_1493_2022_101_0_173.

11. Zamalieva, A.T. & Ziganshin, M.G. (2018). Improving the reliability, energy and environmental efficiency of gas cleaning systems at thermal power plants. *Reliability and safety of energy*, 11, (4), 288-293. (In Russ.).

12. Zinurov, V.E., Madyshev, I.N., Ivakhnenko, A.R. & Petrova, I.V. (2021). Development of a classifier with coaxial pipes for separating bulk material based on silica gel. *Polzunovskiy Bulletin*, (2), 205-211. (In Russ.).

13. Zinurov, V.E., Dmitriev, A.V., Sakhigbareev, N.F., Latpov, D.N. & Garipov, M.G. (2021). Numerical modeling of gas dynamics in a centrifugal classifier. *Bulletin of the Technological University*, 24, (12), 128-132. (In Russ.).

14. Zinurov, V.E., Dmitriev A.V., Badretdinova, G.R., Bikkulov, R.Ya. & Madyshev, I.N. (2021). Evaluation of energy costs when capturing fine particles in a separator with coaxial pipes. *Bulletin of the Irkutsk State Technical University*, 25, (2), 196-206. (In Russ.).

15. Salakhova, E.I., Dmitriev, A.V. & Zinurov, V.E. (2022). Investigation of the gas flow structure in a separation device with arcuate elements. *Bulletin of the Technological University*, 25, (5), 60-64. (In Russ.).

Information about the authors

V. E. Zinurov - Assistant of the Department "Theoretical foundations of heat engineering", Kazan State Power Engineering University.

V. V. Kharkov - Candidate of Technical Sciences, Associate Professor of the Department "Food Production Equipment", Kazan National Research Technological University.

I. I. Nasyrova - student of the Department "Theoretical foundations of heat engineering", Kazan State Power Engineering University.

A. V. Dmitriev - Doctor of Technical Sciences, Head of the Department "Theoretical Foundations of Thermotechnics" of the Kazan State Power Engineering University.

A. M. Muginov - Student of the Department "Energy supply of enterprises, construction of buildings and structures", Kazan State Power Engineering University.

Авторы заявляют об отсутствии конфликта интересов.

The authors declare that there is no conflict of interest.

Статья поступила в редакцию 26 марта 2023; одобрена после рецензирования 18 сентября 2023; принята к публикации 20 ноября 2023.

The article was received by the editorial board on 26 Mar 2023; approved after editing on 18 Sep 2023; accepted for publication on 20 Nov 2023.