

МИНОБРНАУКИ РОССИИ  
**Нижекамский химико-технологический институт (филиал)**  
федерального государственного бюджетного образовательного  
учреждения высшего профессионального образования  
«Казанский национальный исследовательский  
технологический университет»

**Д. Б. Вафин**

## **ЭНЕРГООБЕСПЕЧЕНИЕ ПРЕДПРИЯТИЙ**

**УЧЕБНОЕ ПОСОБИЕ**

**Нижекамск  
2013**

**УДК 621.31**  
**В 23**

Печатается по решению редакционно-издательского совета  
Нижекамского химико-технологического института (филиала) ФГБОУ  
ВПО «КНИТУ»

**Рецензенты:**

**Дмитриев А.В.**, доктор технических наук,  
**Визгалов С.В.**, кандидат технических наук

**Вафин, Д. Б.**

**В 23** Энергообеспечение предприятий: учебное пособие / Д.Б. Вафин. –  
Нижекамск: НХТИ (филиал) ФГБОУ ВПО «КНИТУ», 2013. – 104 с.

Данное учебное пособие является систематизацией материалов односеместрового курса лекций, читаемого автором. Дается краткое изложение современного понимания систем энергоснабжения как целого комплекса систем, включающих энергетические объекты, объединенные для обеспечения народного хозяйства всеми видами энергии. Приведены методики составления энергобалансов, теплового гидравлического расчета и проектирования систем теплоснабжения. Освещены вопросы электроснабжения промышленных предприятий. Рассмотрены структура электрического хозяйства и уровни системы электроснабжения. Описаны параметры электропотребления и расчетные коэффициенты. Затронуты проблемы расчета электрических нагрузок, проектирования цеховых трансформаторных подстанций, компенсации реактивной мощности.

Для студентов высших учебных заведений, изучающих дисциплину «Энергоснабжение промышленных предприятий».

© Д.Б. Вафин, 2013  
© Нижекамский химико-технологический  
институт (филиал) ФГБОУ ВПО «КНИТУ»,  
2013

## СОДЕРЖАНИЕ

Условные сокращения .....	4
Введение .....	5
1. Энергетическое и тепловое снабжение промышленных предприятий ..	6
1.1. Сведения об энергообеспечении предприятий .....	6
1.2. Системы теплоснабжения промышленных предприятий .....	12
1.3. Расчет теплового потребления .....	14
1.3.1. Расчет отпуска тепла на отопление .....	14
1.3.2. Теплопередача через ограждения .....	19
1.3.3. Расчет поступлений теплоты в помещения .....	20
1.3.4. Расчет теплоты на вентиляцию .....	22
1.3.5. Определение количества отопительных приборов .....	23
1.4. Круглогодичная тепловая нагрузка .....	26
1.5. Тепловые схемы источников теплоснабжения .....	31
1.6. Водяные системы теплоснабжения .....	34
1.7. Режимы регулирования систем теплоснабжения .....	38
1.8. Гидравлические расчеты систем теплоснабжения .....	41
2. Электроснабжение промышленных предприятий .....	46
2.1. Электрическое хозяйство потребителей .....	46
2.2. Промышленное электропотребление и количественное описание электрического хозяйства .....	51
2.3. Уровни системы электроснабжения .....	58
2.4. Параметры электропотребления и расчетные коэффициенты .....	63
2.5. Расчет электрических нагрузок .....	70
2.6. Проектирование цеховых трансформаторных подстанций .....	76
2.7. Компенсация реактивной мощности .....	77
2.8. Выбор схемы сети для внутреннего электроснабжения предприятия ..	80
2.9. Электрический расчет кабельных линий .....	83
2.10. Качество электрической энергии .....	86
Список использованной литературы .....	92
Приложения .....	93

## УСЛОВНЫЕ СОКРАЩЕНИЯ

<p>АИ – автоматические инверторы (для изменения частоты)</p> <p>АПВ – автоматическое повторное включение</p> <p>АТЭЦ – атомная теплоэлектроцентраль</p> <p>АЭС – атомная электростанция</p> <p>В – выпрямители</p> <p>ВЛ – воздушные линии</p> <p>ВН – высокое напряжение</p> <p>ВЭР – вторичные энергетические ресурсы</p> <p>ГВС – горячее водоснабжение</p> <p>ГРП – газорегуляторные пункты</p> <p>ГРУ – газорегулирующие установки</p> <p>ГСС – газосмесительные станции</p> <p>ГТП – групповые тепловые пункты</p> <p>ГТУ – газотурбинная установка</p> <p>ГПП – главные понизительные подстанции</p> <p>ЗИ – зависимые инверторы (для изменения частоты)</p> <p>ЗРУ – закрытое распределительное устройство</p> <p>ИП – источник питания</p> <p>ИТП – индивидуальные тепловые пункты</p> <p>К – контакторы</p> <p>КЗ – короткое замыкание</p> <p>ККУ – комплектные конденсаторные установки</p> <p>КЛ – кабельные линии</p> <p>КРМ – компенсаторы реактивной мощности</p> <p>КРУН – комплектное распределительное устройство наружное (шкаф)</p> <p>КРУЭ – комплектное распределительное устройство с элегазовой изоляцией</p> <p>КТП – комплектные трансформаторные подстанции</p> <p>КУ – компенсирующее устройство</p> <p>ЛЭП – линия электропередачи</p>	<p>НН – низкое напряжение частоты</p> <p>НПЧ – непосредственные преобразователи</p> <p>ОРУ – открытое распределительное устройство</p> <p>ПУЭ – правила устройства электроустановок</p> <p>ПЧ – преобразователь частоты</p> <p>Р – регуляторы</p> <p>РП – распределительные подстанции</p> <p>РОУ – редуционно-охлаждающая установка</p> <p>РУ – распределительное устройство</p> <p>СКВ – симметричный компенсированный выпрямитель</p> <p>СКП – симметричный компенсированный преобразователь</p> <p>СНВ – симметричный некомпенсированный выпрямитель</p> <p>СНП – симметричный некомпенсированный преобразователь</p> <p>ТКРМ – тиристорный компенсатор реактивной мощности</p> <p>ТН – теплоноситель</p> <p>ТС – теплоснабжение</p> <p>ТЭС – тепловая электростанция</p> <p>ТЭС ПП – теплоэнергетическая система промышленного предприятия</p> <p>ТЭЦ – теплоэлектроцентраль</p> <p>ТП – трансформаторные подстанции</p> <p>ЦТП – центральные тепловые пункты</p> <p>ЦТС – централизованное теплоснабжение</p> <p>ШРА – распределительный шинопровод с алюминиевыми жилами</p> <p>ШОС – шинопровод осветительный</p> <p>ШРМ – распределительный шинопровод с медными жилами</p> <p>ЭП – электроприемник</p> <p>ЭР – энергетические ресурсы</p>
---	---

## ВВЕДЕНИЕ

Энергетика является одной из ключевых отраслей экономики. Расходы на энергетические ресурсы (ЭР) современного промышленного предприятия является одной из основополагающих статей. Размер ее зависит от номенклатуры выпускаемой продукции, оборудования и от организации взаимодействия источников ЭР и их потребителей. Теплоэнергетическая система промышленного предприятия (ТЭС ПП) представляет собой сложное образование, предназначенное для обеспечения потребителей ЭР всех требуемых видов.

Установлено, что для преодоления экономических проблем и развития производства, ежегодный темп роста потребления (а значит и производства) энергии должен составлять почти 5 %. Достаточно быстро увеличить выработку энергии (электрической и тепловой) позволят не только строительство и реконструкция традиционных крупных ТЭЦ и ТЭС, но и новые технологии с использованием энергоисточников малой и средней мощностей (1 – 50 МВт). Другим, не менее важным направлением реформирования отечественной энергетики, является самое широкое внедрение во всех областях производства энергосберегающих технологий и оборудования. Одним из основных направлений повышения эффективности использования ЭР является комбинирование энерготехнологических процессов, чтобы технологическая система одновременно служила и производителем продукции, и источником ЭР.

В России уже более 80 лет существует электроэнергетическая система, которая объединяет в своем составе большую часть электрических станций в единую сеть, обеспечивающую потребителей электрической энергией. Создание такой системы позволило использовать в максимальной степени те генерирующие мощности, на которых тепловая энергия с наибольшей эффективностью преобразовывалась в электрическую энергию.

Наряду с системой электроснабжения существуют и системы снабжения потребителей и тепловой энергией. Ее поставляют в виде перегретого пара и горячей воды на промышленные технологические процессы, а также на нужды отопления, вентиляции и горячего водоснабжения. Совокупность источников тепла и трубопроводов, обеспечивающих отпуск потребителям пара и горячей воды, называют системой теплоснабжения.

Под системой энергоснабжения понимают совокупность источников тепловой и электрической энергии и элементов, обеспечивающих транспорт ее к потребителю.

# **1. Энергетическое и тепловое снабжение промышленных предприятий**

## **1.1. Сведения об энергообеспечении предприятий**

Энергоснабжение – это обеспечение потребителя всеми видами энергии и энергоносителей, необходимыми для его нормальной работы.

Энергоносители, которые используются в настоящее время или могут быть полезно использованы в перспективе, принято называть энергоресурсами. Энергоресурсы делятся на основные или первичные и вторичные (ВЭР). К основным энергоресурсам относятся:

*а)* твердое топливо (угли, сланцы, торф); *б)* жидкое топливо (нефть и ее производные – стабилизированная нефть, мазут, соляровое масло, раздельное топливо, керосин и др.); *в)* газообразное топливо (природный газ, попутный газ, газ газоконденсатных месторождений, искусственные горючие газы); *г)* водяной пар различных параметров; *д)* горячая вода; *е)* холодная вода; *ж)* воздух; *з)* продукты разделения воздуха (азот, кислород); *и)* холодоноситель; *к)* водород.

Под вторичными энергоресурсами понимают энергетические ресурсы, получаемые в виде побочных продуктов основного производства. ВЭР подразделяются на горючие и негорючие. К горючим ВЭР относятся доменный и коксовый газы, биогаз и др. Негорючие ВЭР делят на тепловые и ВЭР давления. К тепловым ВЭР относятся физическая теплота доменного и коксового газов, теплота горючих шлаков и кокса в коксохимических батареях, теплота дымовых газов, уходящих из котельных установок и промышленных печей и др., а к ВЭР давления – давление газов, выходящих из газовых турбин.

Для большинства предприятий основными видами энерго-снабжения являются электро-, тепло- и водоснабжение. Для крупных предприятий, имеющих собственные котельные или электростанции, необходимым является также топливоснабжение. В зависимости от применяемых технологий предприятия могут также нуждаться в снабжении их воздухом, холодом и продуктами разделения воздуха.

Устройства и установки, предназначенные для снабжения предприятия необходимыми видами энергии и энергоносителей, образует систему энергоснабжения предприятия.

Энергоснабжение делится на внешнее и внутреннее. Под внешним энергоснабжением понимается снабжение потребителя от внешних источников, под внутренним – от внутренних общезаводских или цеховых источников энергии. Внешнее энергоснабжение обычно включает в себя электроснабжение, водоснабжение и топливоснабжение, а для малых и мелких предприятий и теплоснабжение. Внутреннее энергоснабжение может включать в себя воздуходоснабжение, кислородо- и азотоснабжение, холодоснабжение, а на крупных и средних предприятиях также электро-, тепло- и водоснабжение.

В зависимости от того, как осуществляется электро- и теплоснабжение, энергоснабжение принято делить на централизованное, местное (автономное), смешанное, комбинированное, раздельное.

В случае, когда снабжение электрической и тепловой энергией осуществляется только от внешних источников, энергоснабжение принято называть централизованным. Как правило, централизованное энергоснабжение характерно для средних, малых и мелких предприятий. На таких предприятиях топливоснабжение вообще может отсутствовать, а в случае, когда оно осуществляется, выполняется как газоснабжение для бытовых нужд. При питании от местных источников электрической и тепловой энергии принято говорить о местном (автономном) энергоснабжении. Это определение является несколько условным, так как топливоснабжение при этом осуществляется от внешних источников. Автономное энергоснабжение применяется в тех случаях, когда предприятие сооружается вдали от мест, по которым проложены тепловые и электрические сети.

В случае, когда предприятие получает от одного внешнего источника несколько видов энергии, централизованное энергоснабжение называют комбинированным.

Если электрическую и тепловую энергию предприятие получает от разных внешних источников (электрическую от сетей энергосистемы, а тепловую – от районной котельной), такое энергоснабжение называют раздельным. Если же от внешнего источника централизованно предприятие получает только один вид энергии (например, электроэнергию), а другой вид (например, тепловую) вырабатывает само, говорят о смешанном энергоснабжении. Смешанное энергоснабжение, как правило, характерно для предприятий средней мощности.

Примерная структура энергоснабжения крупного современного промышленного предприятия приведена на рис.1.1. На этом рисунке сплошными линиями показаны потоки энергоносителей от источников и распределительных узлов к потребителям, а пунктирными – потоки энергоносителей от источников и распределительных узлов к местам выработки других энергоносителей.

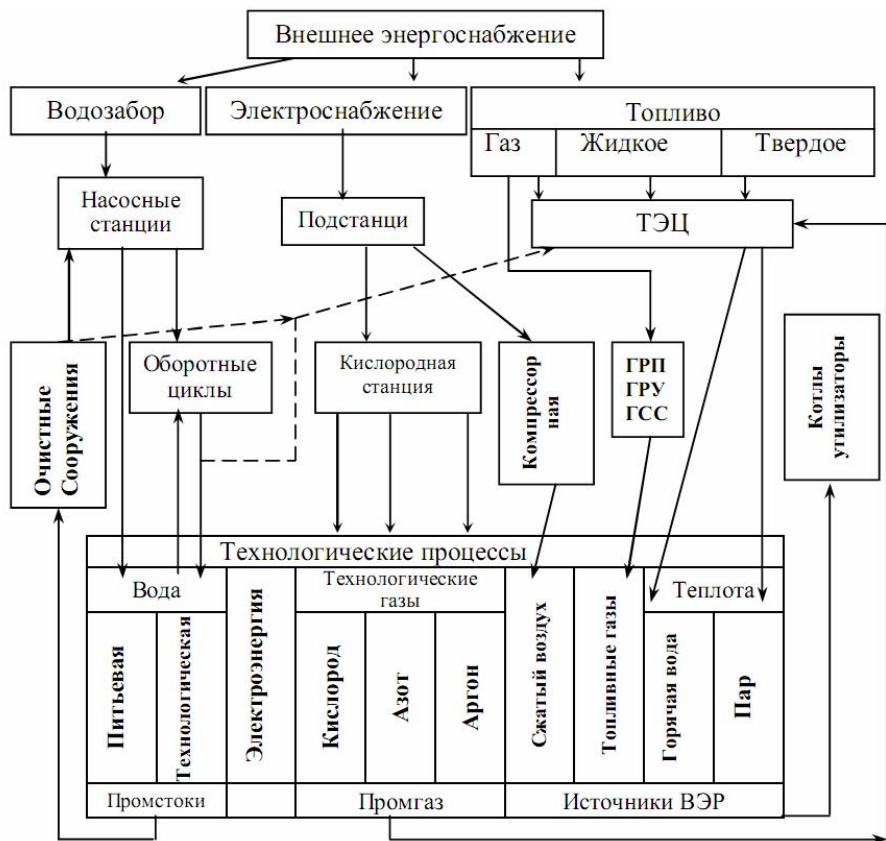


Рис. 1.1. Примерная схема внешнего энергоснабжения крупного предприятия

Основными источниками электроснабжения являются районные энергосистемы, к линиям и подстанциям которых присоединяются подстанции потребителей. Кроме того, на некоторых предприятиях для питания потребителей дополнительно вырабатывается собственная электроэнергия – на заводских тепло-



электроцентралях (ТЭЦ) или станциях других видов, в том числе на различных утилизационных электростанциях, где источниками энергии являются ВЭР – прежде всего теплота уходящих газов промышленных печей, отработанные топливные газы технологических процессов и пр.

Источниками водоснабжения крупных предприятий являются сооружения внешнего водозабора, включающие береговые или артезианские насосные станции, насосные станции первого подъема. К потребителям вода подается с помощью насосных станций второго и третьего подъемов. Для небольших предприятий источником водоснабжения является городской водопровод.

Теплоснабжение потребителей (снабжение горячей водой и паром) может производиться от ТЭЦ – местной или находящейся в ведении районной энергосистемы, от местных и районных котельных. При теплоснабжении от собственных ТЭЦ и котельных тепловая энергия вырабатывается, как правило, с использованием ВЭР.

Топливо, поступающее на предприятие, может быть твердым, жидким или газообразным.

Твердое топливо (уголь) на предприятия доставляется преимущественно железнодорожным транспортом. Грузные полувагоны взвешиваются на железнодорожных весах и подаются в приемно-разгрузочное устройство. В зимнее время они предварительно проходят размораживание. После разгрузки уголь поступает на узел пересыпки, откуда транспортными механизмами подается на склад.

Из жидких топлив на предприятиях в основном используют мазут, доставка которого обычно осуществляется железнодорожным транспортом в цистернах. Разогретый мазут сливается из цистерн и после фильтрации и дополнительного подогрева попадает в резервуары основного хранения вместимостью до 50000 м<sup>3</sup>.

Основным видом топливных газов, используемых на предприятиях, является природный газ, поступающий на предприятия по магистральным трубопроводам от различных месторождений. К предприятию и отдельным цехам природный газ подводится через газорегуляторные пункты (ГРП) или газорегулирующие установки (ГРУ). На некоторых предприятиях, например металлургических, наряду с природным газом широко используются доменный и коксовый газы, являющиеся продуктами (отходами) доменного и коксохимического производства. В целях экономии расхода природного газа и для повышения

калорийности газов, являющихся продуктами технологического производства, на газосмесительных станциях (ГСС) газы с различными свойствами смешивают и затем полученную смесь используют для сжигания.

Источниками сжатого воздуха на промышленных предприятиях являются различные компрессоры, воздуходувки и вентиляторы. Эти механизмы могут устанавливаться непосредственно в технологических цехах или на специальных компрессорных станциях.

В качестве источников холода на предприятиях применяются пароконпрессорные холодильные машины с центробежными и винтовыми компрессорами, а также абсорбционные холодильные машины, которые используют в качестве источников энергии теплоту технологических процессов, ВЭР или обратную воду ТЭЦ. Производство искусственного холода может быть централизованным и децентрализованным. Централизованный способ применяется при больших нагрузках, сосредоточенных на сравнительно небольшой территории. При небольших нагрузках и разбросанности объектов охлаждения, а также при непосредственном включении элементов холодильного цикла в схему основного производства целесообразно использование децентрализованного способа. Основными потребителями искусственного холода являются нефтяная и нефтехимическая, газовая, химическая промышленность, машиностроение и металлургия, а также пищевая промышленность, сельское хозяйство, торговля и общественное питание.

Источниками кислорода и азота на крупных промышленных предприятиях являются кислородные станции с блоками разделения воздуха, компрессорами и холодильными машинами. На этих же станциях в случае необходимости могут быть получены и другие продукты разделения воздуха – инертные газы, аргон, неон, криптон, ксенон и гелий.

Основными требованиями, предъявляемыми к любым системам энергоснабжения, являются:

1. Обеспечение необходимой надежности энергоснабжения. Требования, предъявляемые к надежности, определяются последствиями перерыва в подаче энергии. В ряде случаев они формулируются в действующих правилах устройства, строительных нормах, руководящих документах и т.п. Так, например, требования к надежности систем электроснабжения сформулированы в Правилах устройства электроустановок (ПУЭ).

2. Обеспечение необходимого качества энергии, топлива или энергоносителей. Это требование определяется влиянием, оказы-

ваемым качеством энергии, топлива или энергоносителей на работу как их потребителей, так и самих систем энергоснабжения. Для некоторых видов энергии разработаны ГОСТы, регламентирующие их допустимое качество. Так, например, ГОСТ 13109-97 нормирует качество электрической энергии в системах электроснабжения общего назначения.

3. Простота, удобство и безопасность монтажа и эксплуатации. Выполнение этого требования обеспечивается широким внедрением комплектных установок и элементов заводского изготовления. В системе электроснабжения, например, к таким установкам относятся камеры комплектных устройств 6...10 кВ, комплектные трансформаторные подстанции (КТП), комплектные конденсаторные установки (ККУ), типовые элементы токопроводов напряжением до и выше 1000 В и т.п.

4. Возможность роста энергетических нагрузок и энергопотребления в течение ряда лет без капитальной реконструкции систем энергоснабжения. Выполнение этого требования определяется правильностью определения расчетных нагрузок соответствующих систем энергоснабжения, отнесенных к концу указанного периода, и выбором соответствующих проектных решений. Так, например, применение магистральных и распределительных шинопроводов в цехах промпредприятий позволяет без реконструкции цеховых электрических сетей 380/220 В перемещать электроприемники по территории цеха и заменять их на более мощные.

5. Обеспечение экономичности энергоснабжения. Выполнение этого требования подразумевает принятие таких технических и организационных решений, которые обеспечивали бы наименьшие из возможных затрат на энергоснабжение при условии обязательного выполнения всех предыдущих требований.

При внешнем электроснабжении взаимоотношения между потребителем и поставщиками электрической и тепловой энергии основываются на положениях статей 539 - 548 Гражданского кодекса РФ. К отношениям, связанным со снабжением через присоединенную сеть газом, нефтью и нефтепродуктами, водой и другими товарами, статьи 539 - 547 применяются, если иное не установлено законом, иными правовыми актами или не вытекает из существа обязательства.

## 1.2. Системы теплоснабжения промышленных предприятий

Основными частями ТЭС ПП являются: 1) предприятия, производящие требуемые виды энергоресурсов; 2) системы транспорта и распределения ЭР между потребителями (тепловые и электрические сети); 3) потребители энергетических ресурсов.

Различают два вида теплоснабжения – централизованное и децентрализованное. При централизованном теплоснабжении источник теплоснабжения ТЭЦ, АТЭЦ или котельная расположены на значительном расстоянии от самого удаленного потребителя теплоты, обычно равном от нескольких до десяти километров. В этом случае необходимо сооружение тепловой сети, обеспечивающей доставку теплоносителя к потребителю. В качестве теплоносителя для систем центрального отопления жилых зданий и горячего водоснабжения (ГВС) обычно используется вода. При температурах теплоносителя до 100...150°C вода применяется и в различных технологических промышленных процессах. При температурах теплоносителя более 150°C в промышленности чаще используют пар.

В России получили одинаковое распространение два способа отпуска теплоты из водяной тепловой сети – закрытый и открытый. Закрытый способ используется при жесткой местной воде, открытый – при мягкой. При закрытом способе вода из тепловой сети не забирается, а нагревает в теплообменниках холодную водопроводную воду. В этом случае сетевая вода практически полностью, за исключением утечек, возвращается из тепловой сети в источник теплоснабжения, где вновь происходит ее нагрев и возврат в тепловую сеть. При открытом способе отпуска теплоты вода для ГВС или технологических нужд забирается из тепловой сети и после использования сливается в канализацию.

В паровых системах теплоснабжения обычно используется насыщенный или слабо перегретый пар. Это позволяет обеспечить в процессе конденсации пара практически постоянную температуру в технологической зоне рабочего процесса. Пар подается по подающему паропроводу. Конденсат, образующийся в теплообменных устройствах, собирается в конденсатосборниках и затем транспортируется по конденсатопроводу к источнику теплоснабжения. Если конденсат оказывается загрязненным, то он сливается в канализацию.

При децентрализованном теплоснабжении источник и потребитель тепла находятся близко друг от друга. Тепловая сеть отсутствует. Децентрализованное теплоснабжение разделяют на местное (теплоснабжение от местной котельной) и индивидуальное (печное, теплоснабжение от котлов в квартирах).

В зависимости от степени централизации системы централизованного теплоснабжения (ЦТС) можно разделить на четыре группы:

1. групповое теплоснабжение (ТС) группы зданий;
2. районное – ТС городского района;
3. городское – ТС города;
4. межгородское – ТС нескольких городов.

Процесс ЦТС состоит из трех операций – подготовка теплоносителя (ТН), транспорт ТН и использование ТН.

Подготовка ТН осуществляется на теплоприготовительных установках ТЭЦ и котельных. Транспорт ТН осуществляется по тепловым сетям. Использование ТН осуществляется на теплоиспользующих установках потребителей.

***Комплекс установок, предназначенных для подготовки, транспорта и использования теплоносителя называется системой централизованного теплоснабжения.***

Различают две основные категории потребления тепла.

1. Для создания комфортных условий труда и быта (коммунально-бытовая нагрузка).

Сюда относят потребление воды на отопление, вентиляцию, горячее водоснабжение (ГВС), кондиционирование.

2. Для выпуска продукции заданного качества (технологическая нагрузка).

По уровню температуры тепло подразделяется на:

- низкопотенциальное, с температурой до  $150^{\circ}\text{C}$ ;
- среднепотенциальное, с температурой от  $150^{\circ}\text{C}$  до  $400^{\circ}\text{C}$ ;
- высокопотенциальное, с температурой выше  $400^{\circ}\text{C}$ .

Коммунально-бытовая нагрузка относится к низкопотенциальным процессам. Максимальная температура в тепловых сетях не превышает  $150^{\circ}\text{C}$  (в прямом трубопроводе), минимальная –  $70^{\circ}\text{C}$  (в обратном).

Для покрытия технологической нагрузки как правило применяется водяной пар с давлением до 1,4 МПа.

В качестве источников тепла применяются теплоподготовительные установки ТЭЦ и котельных. На ТЭЦ осуществляется комбинированная выработка тепла и электроэнергии на основе теплофикационного цикла. Раздельная выработка тепла и электроэнергии осуществляется в котельных и на конденсационных электростанциях. При комбинированной выработке суммарный расход топлива ниже, чем при раздельной.

В основе уравнений энергетических балансов предприятий лежит закон сохранения и превращения энергии. В общем случае уравнение энергетического баланса промышленного предприятия имеет вид:

$$\sum_i Q_i = \sum_i Q_i^{пол} + \sum_i Q_i^{пот} + \sum_j Q_j ,$$

где  $Q_i$  – подведенный предприятию энергоноситель  $i$ -го вида;  $Q_i^{пол}$  – полезно использованный энергоноситель  $i$ -го вида;  $Q_i^{пот}$  – потери энергоносителя  $i$ -го вида;  $Q_j$  – образовавшийся на предприятии энергоноситель  $j$ -го вида, в том числе вторичные энергетические ресурсы (ВЭР), находящие применение на смежных стадиях производства.

### 1.3. Расчет теплового потребления

Тепловую нагрузку можно разделить на сезонную и круглогодичную. Изменение сезонной нагрузки зависит главным образом от климатических условий – температуры наружного воздуха, его влажности, скорости ветра, солнечной радиации и т.п. Основную роль играет изменение температуры наружного воздуха. Сезонная нагрузка имеет сравнительно постоянный суточный график и переменный годовой. К сезонной нагрузке относят нагрузки отопления, вентиляции (зимние нагрузки), кондиционирования (летняя нагрузка). К круглогодичной нагрузке относятся нагрузка горячего водоснабжения (ГВС) и технологическая нагрузка. График технологической нагрузки зависит от характера производства. График нагрузки ГВС зависит от благоустройства зданий, состава населения, графика рабочего дня, режима работы коммунальных предприятий. Технологическая и нагрузка ГВС слабо зависят от времени года.

#### 1.3.1. Расчет отпуска тепла на отопление

Цель отопления – поддержание температуры внутреннего воздуха в помещении на заданном уровне. Температура воздуха в помещении зависит от назначения помещения, а в промышленных зданиях от характера выполняемых работ. Значения температуры воздуха в помещениях принимаются согласно [1-3]. В частности,

- для жилых зданий - от 18 до 20 °С;
- для промышленных зданий - от 16 до 20 °С;
- для общественных зданий - от 14 до 25 °С.

Для поддержания температуры воздуха в помещении постоянной необходимо обеспечить равенство тепловых потерь и теплопритоков. Мощности потери тепла обусловлены теплопередачей через ограждения, на которых перепад температур более 5 °С –  $Q_t$ , а также

инфильтрацией,  $Q_{\text{инф}}$  – затрат тепла на нагрев воздуха, поступающего извне через неплотности ограждений.

$$Q_{\text{т}} + Q_{\text{инф}} = Q_{\text{т}}(1 + Q_{\text{инф}}/Q_{\text{т}}) = Q_{\text{т}}(1 + \mu), \quad (1.1)$$

где  $\mu = Q_{\text{инф}}/Q_{\text{т}}$  – коэффициент инфильтрации, учитывающий долю потери тепла через всевозможные неплотности ограждения.

В производственных помещениях тепло расходуется также на нагрев материалов и транспортных средств, поступающих извне –  $Q_{\text{мт}}$ .

Обозначим: мощность притока тепла в помещение через отопительные установки через  $Q_{\text{о}}$ , мощность отвода теплоты за счет принудительной вентиляции –  $Q_{\text{в}}$ , а мощность выделения тепла от работающих внутренних установок –  $Q_{\text{вт}}$ . Тогда уравнение баланса тепла можно записать в виде

$$Q_{\text{т}} + Q_{\text{инф}} + Q_{\text{мт}} + Q_{\text{в}} = Q_{\text{о}} + Q_{\text{вт}}. \quad (1.2)$$

Надо иметь ввиду, что если в помещение подается наружный холодный воздух, то  $Q_{\text{в}} > 0$ , если же подается предварительно подогретый теплый воздух –  $Q_{\text{в}} < 0$  (или с положительным знаком  $Q_{\text{в}}$  надо добавить в правую часть (1.2)).

Для жилых и общественных зданий  $\mu = 0,03...0,06$ . Так как эта величина не превышает погрешности при определении суммарных тепловых потерь, то в расчетах можно полагать  $\mu = 0$ . Тогда:

$$Q_{\text{мт}} = Q_{\text{инф}} = Q_{\text{вт}} \approx 0, \text{ тогда } Q_{\text{о}} = Q_{\text{т}} + Q_{\text{в}}.$$

Для производственных помещений мощность потери теплоты на инфильтрацию  $Q_{\text{инф}}$  может составлять 25...35 % от  $Q_{\text{о}}$ , и ее необходимо учитывать

$$Q_{\text{о}} = Q_{\text{т}}(1 + \mu) + Q_{\text{мт}} + Q_{\text{в}} - Q_{\text{вт}}$$

Коэффициент  $\mu$  приближенно можно вычислить по следующей формуле:

$$\mu = b \sqrt{2gH \left(1 - \frac{T_{\text{н}}}{T_{\text{в}}}\right) + v^2}. \quad (1.3)$$

Здесь:  $b$  – постоянная инфильтрации,  $b = (35...40) \cdot 10^{-2}$ ;  
 $g$  – ускорение свободного падения;

$H$  – высота проема омываемого воздухом;  
 $T_n$  – температура наружного воздуха, К;  
 $T_e$  – температура воздуха в помещении, К;  
 $v$  – скорость ветра (для РТ  $v = 4...5,4$  м/с).

Мощность потери тепла теплопередачей рассчитывается суммированием через все ограждающие поверхности по уравнениям

$$Q_{\tau} = \sum_{i=1}^N q_{\tau i} S_i = \sum_{i=1}^N S_i k_{\tau i} (t_e - t_n) n \varphi, \text{ или } Q_{\tau} = \sum_{i=1}^N \frac{S_i}{R_i} (t_e - t_n) n \varphi, \quad (1.4)$$

где  $q_{\tau i}$  – поверхностная плотность тепловых потерь через  $i$ -ое ограждение;  $S_i$  – площадь наружной поверхности соответствующего ограждения;  $k_{\tau i}$  – коэффициент теплопередачи через ограждение;  $t_e$  – расчетная температура воздуха внутри помещения, °С;  $t_n$  – расчетная температура наружного воздуха, °С;  $n$  – коэффициент, учитывающий зависимость положения наружной поверхности по отношению к наружному воздуху (СНиП 23-02-03, табл. 6) [4];  $\varphi$  – коэффициент, учитывающий добавки на ориентацию относительно сторон света, этажность здания, скорость ветра, размещения помещения в здании. Приводится в СНиП II-3-79\*, табл.3.

$\varphi = 1 + \beta$ , где  $\beta$  – поправка, учитывающая ориентацию по сторонам света.

Согласно СНиП 2.04.05-91\* добавочные потери теплоты  $\beta$  через ограждающие конструкции следует принимать в долях от основных потерь:

а) в помещениях любого назначения через наружные вертикальные и наклонные (вертикальная проекция) стены, двери и окна, обращенные на север, восток, северо-восток и северо-запад в размере 0,1, на юго-восток и запад — в размере 0,05; в угловых помещениях дополнительно — по 0,05 на каждую стену, дверь и окно, если одно из ограждений обращено на север, восток, северо-восток и северо-запад и 0,1—в других случаях;

б) в помещениях, разрабатываемых для типового проектирования, через стены, двери и окна, обращенные на любую из сторон света, в размере 0,08 при одной наружной стене и 0,13 для угловых помещений (кроме жилых), а во всех жилых помещениях — 0,13;

в) через небоогреваемые полы первого этажа над холодными под-



полями зданий в местностях с расчетной температурой наружного воздуха минус 40 °С и ниже (параметры Б) — в размере 0,05;

з) через наружные двери, не оборудованные воздушными или воздушно-тепловыми завесами, при высоте зданий  $H$ , м, (рис. 1.2.) от средней планировочной отметки земли до верха карниза, центра вытяжных отверстий фонаря или устья шахты в размере:

0,2  $H$ — для тройных дверей с двумя тамбурами между ними;

0,27  $H$ —для двойных дверей с тамбурами между ними;

0,34  $H$ —для двойных дверей без тамбура;

0,22  $H$ — для одинарных дверей;

д) через наружные ворота, не оборудованные воздушными и воздушно-тепловыми завесами. — в размере 3 при отсутствии тамбура и в размере 1 при наличии тамбура у ворот.

Примечание. Для летних и запасных наружных дверей и ворот добавочные потери теплоты по подпунктам «г» и «д» не следует учитывать.

Сопротивление теплопередаче следует определять:

а) для не утепленных полов на грунте и стен, расположенных ниже уровня земли, с коэффициентом теплопроводности  $\lambda \geq 1,2$  Вт/(м<sup>2</sup>·°С) по зонам шириной 2 м, параллельным наружным стенам, принимают  $R_c$ , м<sup>2</sup>·°С/Вт, равным (положения зон указаны на рис 1.3.):

2,1 – для I зоны;

4,3 – для II зоны;

8,6 – для III зоны;

14,2 – для IV зоны; (для оставшейся площади пола);

б) для утепленных полов на грунте и стен, расположенных ниже уровня земли, с коэффициентом теплопроводности  $\lambda_h < 1,2$  Вт/(м<sup>2</sup>·°С) утепляющего слоя толщиной  $\delta$ , м, принимая  $R_h$ , м<sup>2</sup>·°С/Вт по формуле

$$R_h = R_c + \delta / \lambda_h$$

в) для полов на лагах, принимая  $R_c$ , м<sup>2</sup>·°С/Вт, по формуле

$$R_h = 1,18(R_c + \delta / \lambda)$$

По результатам расчетов определяется количество отопительных приборов, устанавливаемых в помещениях.

Для определения теплопередачи отдельными помещениями и зданием в целом необходимо иметь: планы этажей и характерные разрезы по зданию со строительными размерами (рис. 1.2); план помещения в

пределах генерального плана предприятия с обозначением стран света и розы ветров; конструкции всех наружных ограждений.

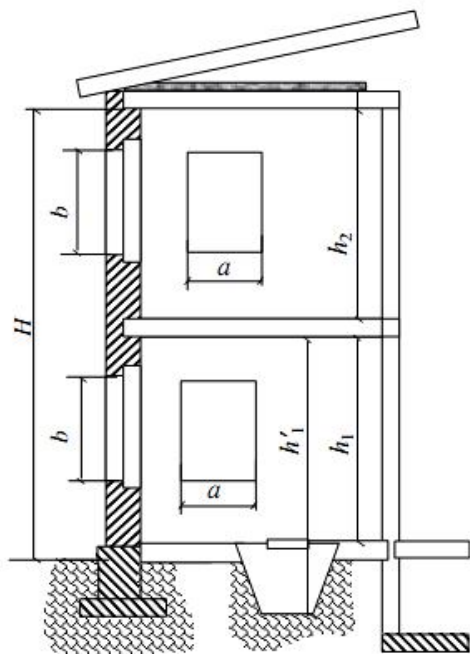


Рис. 1.1. Схема обмера теплопередающих ограждений

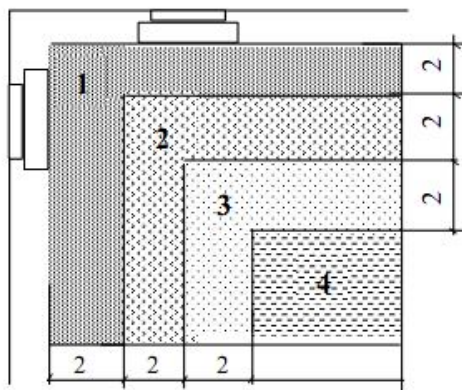


Рис. 1.3. Схема к определению потерь теплоты через полы:  
 1 – первая зона;  
 2 – вторая зона;  
 3 – третья зона;  
 4 – четвертая зона (середина пола)

Потери теплоты помещениями через отдельные ограждающие конструкции суммируют с округлением до 10 Вт.

### 1.3.2. Теплопередача через ограждения

Теплотехнический расчет проводится для всех наружных ограждений для холодного периода года с учетом района строительства, условий эксплуатации, назначения здания. Для холодного периода во всех помещениях принимается сухой режим.

С учетом влажностного режима помещений и зоны влажности выбирают условия эксплуатации (А или Б) для ограждающих конструкций. Большая часть территории Республики Татарстан, в том числе Закамье относится к зоне влажности – Б.

Исходя из условий эксплуатации А или Б для материалов ограждающих конструкций выбираются значения коэффициентов теплопроводности по СТО 00044807-001-2006 [5].

Количество теплоты  $q_T$  проходящей через единицу площади поверхности ограждения ( $1 \text{ м}^2$ ) в единицу времени, равно

$$q_T = k_T(t_e - t_n) n \varphi = \frac{1}{R_o} (t_e - t_n) n \varphi, \frac{\text{Вт}}{\text{м}^2} \quad (1.5)$$

где  $k_T = \frac{1}{R_o}$  – коэффициент теплопередачи;  $t_e$  – расчетная температура внутреннего воздуха, °С;  $t_n$  – расчетная температура наружного воздуха, °С, равная средней температуре наиболее холодной пятидневки, обеспеченностью 0,92 (для Нижнекамского района она составляет  $t_n = -33^\circ\text{C}$ );  $R_o$  – общее сопротивление теплопередаче,  $\text{м}^2 \cdot ^\circ\text{C}/\text{Вт}$ .

Общее сопротивление включает:

$$R_o = R_e + R_k + R_{en} + R_n = 1/\alpha_e + \sum \delta_i/\lambda_i + R_{en} + 1/\alpha_n, \quad (1.6)$$

где  $R_e = 1/\alpha_e$ ,  $R_n = 1/\alpha_n$  – сопротивления теплообмену на внутренней и наружной поверхностях ограждения;  $\alpha_e$ ,  $\alpha_n$  – коэффициенты теплообмена на внутренней и наружной поверхностях ограждения,  $\text{Вт}/(\text{м}^2 \cdot ^\circ\text{C})$ ;  $R_k = \sum \delta_i/\lambda_i$  – термическое сопротивление материальных слоев ограждающей конструкции;  $\delta_i$  – толщина слоя материала в ограждении, м;  $\lambda_i$  – расчетный коэффициент теплопроводности материала слоя,  $\text{Вт}/(\text{м} \cdot ^\circ\text{C})$ ;  $R_{en}$  – термическое сопротивление замкнутой воздушной прослойки в толще ограждающей конструкции (принимается по СНиП II-3-79\*, прил.4).

При расчетах для курсовых и дипломных проектов можно принять  $\alpha_e = 8,7 \text{ Вт}/(\text{м}^2 \cdot ^\circ\text{C})$  для стен, полов, гладких потолков с выступающими

ребрами при отношении высоты ребер  $h$  к расстоянию  $a$  между гранями соседних ребер  $h/a \leq 0,3$ ;  $\alpha_g = 7,6 \text{ Вт}/(\text{м}^2 \cdot ^\circ\text{С})$  для потолков с ребрами при отношении  $h/a > 0,3$  и  $\alpha_g = 8,0 \text{ Вт}/(\text{м}^2 \cdot ^\circ\text{С})$  для окон.

Если ограждение состоит из различных слоев однородных материалов, последовательно расположенных перпендикулярно направлению теплового потока, то термическое сопротивление определяют суммированием термических сопротивлений отдельных слоев:

$$R_k = \sum_{i=1}^N R_i = \sum_{i=1}^N \frac{\delta_i}{\lambda_i}. \quad (1.7)$$

Если ограждение неоднородно по поверхности, перпендикулярной направлению теплового потока, то

$$R_k = \frac{\sum_{i=1}^N S_i}{\sum_{i=1}^N (S_i / R_i)}, \quad (1.8)$$

где  $S_i$  – площади отдельных участков ограждения, в пределах которых конструкция однородна.

Значения коэффициента теплообмена на наружной поверхности ограждающей конструкции  $\alpha_n$ ,  $\text{Вт}/(\text{м}^2 \cdot \text{К})$  для зимних условий следует принимать равными:

- наружные стены, перекрытия над проездами и над холодными подпольями (без ограждающих стенок – 22;
- перекрытия над холодными подвалами, сообщающимися с наружным воздухом, перекрытия над холодными этажами – 17;
- перекрытия чердачные и над неотапливаемыми подвалами – 12.

### 1.3.3. Расчет поступлений теплоты в помещения

Часть тепловыделений происходит от работающих электродвигателей оборудования. Потребляемая ими энергия может полностью переходить в теплоту, нагревающую воздух помещения, или частично расходоваться на нагревание обрабатываемого продукта, перекачиваемой жидкости или воздуха, удаляемого из помещения.

Тепловыделения от электродвигателей, не имеющих принудительного охлаждения с отводом теплоты за пределы помещения

$$Q_{од} = P_n K_{загр} K_{од} (1 - \eta_1) / \eta_1, \quad (1.9)$$

где  $P_n$  – номинальная мощность электродвигателя, Вт;  $K_{загр}$  – коэффициент загрузки электродвигателя, равный отношению средней мощности, передаваемой оборудованию в течение расчетного часа  $P_{об}$  к номинальной мощности электродвигателя, т.е.  $K_{загр} = P_{об} / P_n$ ;  $K_{од}$  – коэффициент одновременности работы электродвигателей;  $\eta_1 = K_n \eta$  –

КПД электродвигателя при данной нагрузке;  $\eta$  – КПД электродвигателя при полной нагрузке, определяемый по каталогу;  $K_n$  – поправочный коэффициент, учитывающий нагрузку двигателей: при  $K_{загр} \geq 0,8$  значение  $K_n = 1$ . При других значениях используется  $K_{загр}$  зависимость:

$$\begin{array}{cccccc} K_{загр} & \cdot & \cdot & \cdot & \cdot & \cdot \\ K_n & \cdot & \cdot & \cdot & \cdot & \cdot \end{array} \begin{array}{cccccc} 0,7 & 0,6 & 0,5 & 0,4 & 0,3 \\ 0,99 & 0,98 & 0,97 & 0,95 & 0,91. \end{array}$$

Тепловыделения от мотор - генераторов определяются суммой потерь энергии в электродвигателях и генераторах:

$$Q_{вмг} = P_n K_{загр} K_{од} \frac{1 - \eta_1 \eta_2}{\eta_1 \eta_2}, \quad (1.10)$$

где  $\eta_2$  – КПД генератора при данной нагрузке.

Тепловыделения от оборудования, приводимого в действие электродвигателями:

$$Q_{воб} = P_n K_{загр} K_{од} K_t, \quad (1.11)$$

где  $K_t$  – коэффициент перехода теплоты в помещение, учитывающий, что часть теплоты может быть унесена из помещения с эмульсией, водой или воздухом; значение  $K_t$  следует принимать по опытным данным, пользуясь для его определения ведомственными указаниями и нормами.

Количество теплоты, поступающей в помещение от нагретого технологического оборудования и материалов, принимают по технологической части проекта или определяют в соответствии с ведомственными указаниями.

При составлении баланса теплоты для помещения необходимо учитывать поступление (удаление) теплоты нагретых (охлажденных) поверхностей воздухопроводов вентиляции, местных отсосов, зонтов и укрытий оборудования.

Передача теплоты через стенки укрытий, зонтов и воздухопроводов:

$$Q_{вс} = k_t S (t_{cp} - t_в), \quad (1.12)$$

где  $k_t$  – коэффициент теплопередачи стенок указанных конструкций;  $S$  – площадь поверхности конструкций со стороны помещения;  $t_{cp}$  – температура среды внутри укрытий;  $t_в$  – расчетная температура воздуха в помещении.

При наличии нагретых (холодных) поверхностей с температурой  $t_{нов}$  мощность выделения (поглощения) теплоты определяется как

$$Q_{нов} = \alpha S (t_{нов} - t_в), \quad (1.13)$$

где  $\alpha$  – коэффициент теплоотдачи от поверхности к воздуху:

для поверхности нагретой воды  
 $\alpha = 1,17(4,9 + 3,5v)$ , Вт/(м<sup>2</sup>·°C);

для поверхности стенки укрытия, зонта и воздуховода

$$\alpha = 11,67\sqrt{v}, \text{ Вт}/(\text{м}^2 \cdot \text{°C}).$$

Здесь  $v$  – скорость движения воздуха у наружной поверхности (можно принять  $v \leq 0,4$  м/с).

Мощность тепловыделений от освещения

$$Q_{осв} = \alpha P_{осв}, \quad (1.14)$$

где  $P_{осв}$  – суммарная мощность источников освещения;  $\alpha$  – коэффициент, учитывающий вид прибора и арматуры: открытые лампы накаливания –  $\alpha = 1,0$ ; лампы накаливания, закрытые матовыми колпаками –  $\alpha = 0,7$ ; люминесцентные открытые лампы –  $\alpha = 0,9$ ; то же закрытые матовым стеклом –  $\alpha = 0,6$ .

Выделение теплоты и влаги людьми зависит от затраченной ими энергии и температуры воздуха в помещении. Для расчетов рекомендуется пользоваться табл.1.1, в которой приведены средние данные для мужчин. Принято считать, что женщины выделяют 85 %, а дети в среднем 75 % теплоты и влаги, выделяемых мужчинами.

Таблица 1.1.

**Количество теплоты, выделяемой взрослыми мужчинами, Вт**

Тип работы	Температура воздуха в помещении, °С					
	10	15	20	25	30	35
лекий	150	120	100	65	40	5
средний	165	135	105	70	40	5
тяжелый	200	165	130	95	50	10

### 1.3.4. Расчет теплоты на вентиляцию

В жилых зданиях расход теплоты на вентиляцию обычно невелик и не превышает 5...10% от расхода на отопление. В общественных зданиях эти величины соизмеримы, а в промышленных зданиях расход теплоты на вентиляцию может превышать расход теплоты на отопление.

Расход теплоты на вентиляцию определяется проектными данными для систем вентиляции, а для работающих установок – по их эксплуатационным характеристикам.

Если для вентиляции используется подогретый воздух, то расход мощности теплоты  $Q_g$  можно определить по формуле

$$Q_g = mVc_g(t_{gn} - t_n), \text{ Вт} \quad (1.15)$$

где  $V$  – объем вентилируемого помещения;  $m$  – кратность воздухообмена,  $m = V_g/V$ ;  $V_g$  – объемный расход воздуха, подаваемого на по-

мещение, м<sup>3</sup>/с;  $c_e = 1260$  Дж/(м<sup>3</sup>·К) – удельная по объему теплоемкость воздуха;  $t_{en}$  – температура воздуха, подаваемого в помещение;  $t_n$  – расчетная температура наружного воздуха.

По укрупненным показателям для промышленных предприятий расчет мощности тепла на вентиляцию для систем с рециркуляцией можно вести по формуле

$$Q_e = q_e V (t_{en} - t_n), \text{ Вт} \quad (1.16)$$

где  $q_e$  – удельная вентиляционная характеристика здания, Вт/(м<sup>3</sup>·К), зависит от типа здания. Если детальная информация о типе здания отсутствует, принимается среднее значение  $q_e = 0,235$  Вт/(м<sup>3</sup>·К).

В соответствии со СНиП 2.01.01-82 расчетная температура наружного воздуха при проектировании системы вентиляции определяется как средняя температура наиболее холодного периода, составляющего 15% продолжительности всего отопительного периода. Например, для Казани  $t_n^e = -18^\circ\text{C}$ .

### 1.3.5. Определение количества отопительных приборов

Расчет отопительных приборов сводится к определению площади их теплоотдающей поверхности  $S_p$ , м<sup>2</sup> и количества отопительных элементов. В справочных данных на отопительные приборы приводится номинальная мощность теплового потока  $Q_{ном}$  при стандартных условиях:

а) средний температурный напор  $\Delta t_{cp}^{cm} = 65^\circ\text{C}$ , полученный как

$$\Delta t_{cp}^{cm} = t_{cp} - t_e = 0,5(t_{вх} + t_{вых}) - t_e = 0,5(95 + 70) - 18 = 64,5^\circ\text{C},$$

где  $t_{cp}$  – средняя температура теплоносителя в приборе;  $t_{вх} = 95^\circ\text{C}$  – температура теплоносителя (воды) на входе в прибор;  $t_{вых} = 70^\circ\text{C}$  – температура на выходе;  $t_e = 18^\circ\text{C}$  – температура воздуха;

б) расход воды в приборе  $G_{np}^{cm} = 0,1$  кг/с.

Тепловая мощность каждого прибора  $Q_{np}$ , определяется путем деления мощности на отопление помещения  $Q_o$  на предполагаемое число отопительных приборов  $N$ :

$$Q_{np} = Q_o / N, \text{ Вт.}$$

Для однотрубных систем водяного отопления находится тепловая мощность стояка  $Q_{cm}$ , как суммарная мощность подключенных к нему приборов и определяется массовый расход воды в стояке:

$$G_{cm} = \frac{Q_{cm} \beta_1 \beta_2}{c_e (t_{вх} - t_{вых})}, \text{ кг/с.} \quad (1.17)$$

Для двухтрубных систем определяется массовый расход воды через каждый прибор, подключенный к рассматриваемому стояку

$$G_{np} = \frac{Q_{np} \beta_1 \beta_2}{c_w (t_{ex} - t_{вых})}, \text{ кг/с.} \quad (1.18)$$

В последних двух формулах  $c_w$  – удельная теплоемкость воды, равная 4190 Дж/(кг·К);  $\beta_1 = 1,02-1,13$  – коэффициент учета дополнительного теплового потока приборов за счет округления до стандартных значений в зависимости от номенклатурного шага приборов (значения определяются по табл. 1.2);  $\beta_2$  – коэффициент, учитывающий дополнительные потери теплоты приборами при установке их у наружных стен:  $\beta_2 = 1,02-1,04$  для радиаторов и конвекторов при установке их под окнами,  $\beta_2 = 1,07-1,1$  при установке у остекления.

Таблица 1.2

### Значения коэффициента $\beta_1$

ряд, Вт	120	150	180	210	240	300
$\beta_1$	1,02	1,03	1,04	1,06	1,08	1,13

Надо определить среднюю температуру воды в каждом приборе стояка:

- для однотрубных систем

$$t_{cp} = t_{ex} - \left( \sum Q_{np} - \frac{Q_{np}}{2\alpha} \right) \frac{\beta_1 \beta_2}{c_w G_{cm}}, \quad (1.19)$$

- для двухтрубных систем

$$t_{cp} = 0,5 (t_{ex} + t_{вых}), \quad (1.20)$$

где  $\sum Q_{np}$  – суммарная тепловая мощность приборов, подключенных к стояку до рассматриваемого прибора, Вт;  $\alpha$  – Коэффициент затекания воды в отопительный прибор, принимаемый по табл. 1.3.

Таблица 1.3.

### Значения коэффициента $\alpha$

Приборный узел	Присоединение к стояку	Поводка с замыкающим участком	$\alpha$
С трехходовым краном КРТ	Одностороннее	–	1,0
	Двухстороннее	–	0,5
С проходным краном КРП	Одностороннее	смещенным*	0,5
		осевым	0,33
	Двухстороннее	смещенным	0,2
		осевым	0,17



Определяем разность средней температуры воды в приборе и температуры воздуха в помещении

$$\Delta t_{cp} = t_{cp} - t_{\theta}. \quad (1.21)$$

Вычисляется величина требуемой номинальной тепловой мощности прибора  $Q_{нпр}$ , исходя из того, что она не должна уменьшаться более чем на 5% по сравнению с  $Q_{np}$ :

$$Q_{нпр} = 0,95 Q_{np} / \varphi_{\kappa}, \quad (1.22)$$

где  $\varphi_{\kappa}$  – комплексный коэффициент приведения  $Q_{нпр}$  к расчетным условиям, определяемый для воды по формуле

$$\varphi_{\kappa} = \left( \frac{\Delta t_{cp}}{65} \right)^{1+n} \left( \frac{G_{нпр}}{0,1} \right)^p c. \quad (1.23)$$

Значения  $n$ ,  $p$  и  $c$  принимаются по таблице 1.4

Таблица 1.4.

**Значения  $n$ ,  $p$  и  $c$  для различных типов отопительных приборов**

Тип отопительного прибора	Направление движения теплоносителя	Расход теплоносителя, $G_{нпр}$ , кг/ч	$n$	$p$	$c$
Радиаторы чугунные секционные, стальные панельные, алюминиевые и биметаллические	Сверху - вниз	18 – 50	0,3	0,02	1,039
		54 – 536 536 – 900		0 0,01	1,0 0,996
	Снизу - вниз	18 – 115 119 - 900	0,15	0,08 0	1,092 1,0
Конвектор настенный с кожухом «Универсал»	Любое	18 – 61 65 – 900	0,25	0,12 0,04	1,113 0,97
		36 – 86 90 - 900		0,3	0,18 0,07

Для стальных панельных радиаторов и конвекторов выбирается типоразмер отопительного прибора из условия  $Q_{ном} \geq Q_{нпр}$  по табл. III из приложения.

Для секционных радиаторов определяется минимально необходимое число секций отопительного прибора:

$$n_{сек} \geq \frac{Q_{нпр} \cdot \beta_4}{Q_{ном} \cdot \beta_3}, \quad (1.24)$$

где  $\beta_3$  – коэффициент, учитывающий число секций в радиаторе, принимаемый при ориентировочном значении  $n_{сек} = \frac{Q_{нпр} \cdot \beta_4}{Q_{ном}}$

- для радиаторов МС–140, МС–90  $\beta_3 = 1$  при числе секций от 3 до 15,  $\beta_3 = 0,98$  при числе секций от 16 до 20 и  $\beta_3 = 0,96$  при числе секций от 21 до 25;
- для радиаторов других типов по формуле

$$\beta_3 = 0,97 + 34/(n_{сек} Q_{ном}); \quad (1.25)$$

$\beta_4$  – коэффициент, учитывающий способ установки радиаторов в помещении, при открытой установке  $\beta_4 = 1$ , в остальных случаях определяется согласно рис. 1.4 .

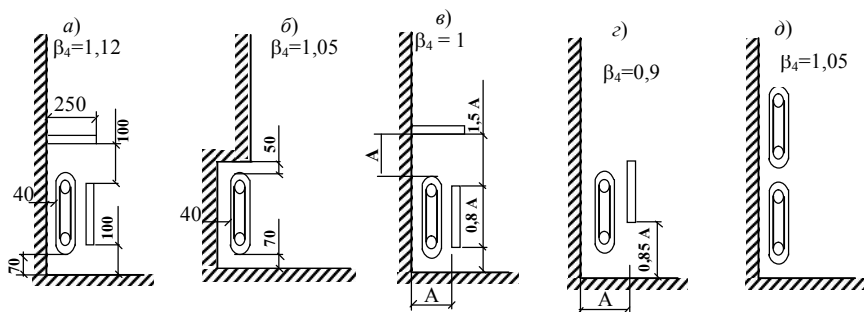


Рис. 1.4 . Различные способы установки отопительных приборов

Если в результате вычислений по формуле (1.24) получилось дробное число, его округляют до целого в большую сторону.

#### 1.4. Круглогодичная тепловая нагрузка

Круглогодичную нагрузку представляют системы технологического потребления теплоты и системы ГВС. В различных технологических процессах нормы потребления теплоты для производства единицы продукции представлены в соответствующей справочной литературе. Например, для ориентировочных расчетов можно использовать следующие удельные характеристики [1]. При производстве 1 тонны продукции необходимо затратить: для каучука – 115 ГДж, химических волокон – 75 ГДж, пластмасс и синтетических смол – 25 ГДж, бумаги – 10 ГДж, синтетического аммиака – 5 ГДж, продуктов нефтепереработки – 0,9 ГДж, серной кислоты – 0,5 ГДж, труб стальных и проката черных металлов – 0,35 ГДж, чугуна – 0,25 ГДж; при производстве древесностружечных плит и фанеры 5...6 ГДж на  $1 \text{ м}^3$ ; удельный расход теплоты на изготовление текстильных тканей равен 0,01...0,04 ГДж на  $1 \text{ м}^2$ .

Весьма значительна в общем, тепловом балансе теплота, используемая на нужды ГВС. В современных жилых районах отпуск теплоты

на ГВС составляет до 40% общего отпуска теплоты по району. Характер потребления горячей воды весьма неравномерен в течение суток, несколько отличается в будние и в выходные дни, а также в зимний и летний периоды.

На рис.1.5. представлено примерное изменение потребления горячей воды жилого здания в течение суток в среду и в субботу.

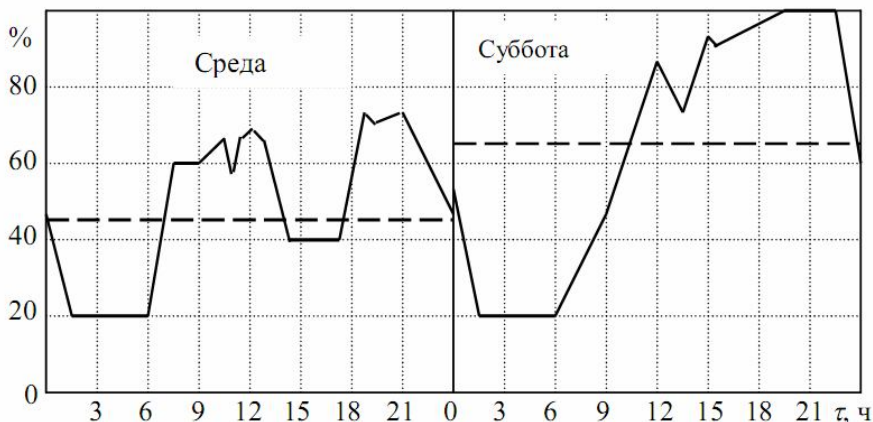


Рис. 1.5. Суточный график горячего водоснабжения жилого района

Различают среднечасовое потребление горячей воды,  $Q_{ГВ}^{cp.ч}$  среднесуточное —  $Q_{ГВ}^{cp.c}$  и средненедельное —  $Q_{ГВ}^{cp.n}$ . Значения этих величин связаны между собой. Коэффициенты, определяющие связь, зависят от числа жителей, использующих теплоту ГВС.

Для наиболее распространенных современных жилых зданий [1]

$$Q_{ГВ}^{cp.c} = \varphi_1 Q_{ГВ}^{cp.n}, \quad \varphi_1 = 1,2. \quad (1.26)$$

Расчетным расходом теплоты на ГВС является максимальный среднечасовой расход теплоты горячей воды

$$Q_{ГВ}^p = Q_{ГВ}^{max.ч} = \varphi_1 \varphi_2 Q_{ГВ}^{cp.n}, \quad \varphi_2 = 2. \quad (1.27)$$

В соответствии с графиком (см. рис.1.1.) максимальный водозабор горячей воды имеет место в вечерние часы в субботу.

Средненедельная мощность расхода теплоты группы пользователей в отопительный период определяется по соотношению

$$Q_{ГВ}^{cp.n} = (a + b)Nc(t_c - t_x)/n_c, \quad \text{Вт} \quad (1.28)$$

где  $a$  — норма расхода горячей воды с температурой  $60^\circ\text{C}$  (в л/чел.сут) в жилых зданиях;  $b = 25$  л/чел.сут — для общественных зданий района;

$c = 4190$  Дж/(кг·К) – удельная теплоемкость воды,  $t_c$  – температура горячей воды, по СНиП 2.04.01-85 «Внутренний водопровод и канализация зданий»  $t_c = 60^\circ\text{C}$ ;  $t_x$  – температура холодной воды, в случае отсутствия данных следует принимать в зимний период  $t_x = 5^\circ\text{C}$ , в летний период  $t_x = 15^\circ\text{C}$ ;  $n_c$  – доля времени, в течение которой осуществляется работа системы ГВС, с/сут;  $N$  – число жителей, потребляющих горячую воду.

Нормы расхода горячей воды с температурой  $60^\circ\text{C}$  приводятся в СНиП 2.04.01-85. Например, для жилых зданий, оборудованных ваннами,  $a = 110$  л/чел.·сут,  $n_c = 86400$  с/сут.

Расчет мощности расхода пара на технологические нужды производят по формуле

$$Q_T = G(I_2 - \xi_{\kappa} I_{\text{нк}}), \text{ Вт}, \quad (1.29)$$

где  $G$  – расход пара, кг/с;  $I_2$  – энтальпия пара, отпускаемого производственным потребителям на выходе из котельной, Дж/кг–;  $I_{\text{нк}}$  – энтальпия парового конденсата, возвращаемого с производства при температуре  $t_{\text{нк}} \approx 80^\circ\text{C}$ ;  $\xi_{\kappa}$  – доля возврата конденсата с производства (рекомендуется принимать  $\xi_{\kappa} = 0,7 \div 0,9$ ).

Количество теплоты, потребляемое всеми системами района, определяет стоимость эксплуатационных тепловых затрат. Поэтому годовой расход теплоты  $Q^{zod}$  также необходимо уметь рассчитывать. Его величину можно определить по соотношению

$$Q^{zod} = Q_o^{zod} + Q_B^{zod} + Q_{\Gamma}^{zod} + Q_T^{zod}, \quad (1.30)$$

где  $Q_o^{zod}$ ,  $Q_B^{zod}$ ,  $Q_{\Gamma}^{zod}$ ,  $Q_T^{zod}$  – годовые затраты теплоты на системы отопления, вентиляции, ГВС и технологические процессы.

Каждое из слагаемых находится следующим образом:

$$Q_o^{zod} = Q_o^{cp} \left[ (n_o - n_{\text{д}}) + n_{\text{д}} \frac{t_{\text{ВД}} - t_H^{cp.o}}{t_{\text{BP}} - t_H^{cp.o}} \right], \quad (1.31)$$

где  $Q_o^{cp}$  – средняя мощность расхода теплоты за отопительный период, Вт/с;  $n_o$ ,  $n_{\text{д}}$  – длительность отопительного сезона и периода дежурного отопления в году, с/год;  $t_{\text{BP}}$ ,  $t_{\text{ВД}}$  – средняя температура воздуха в помещении в основной отопительный период и период дежурного отопления;  $t_H^{cp.o}$  – средняя температура наружного воздуха за отопительный сезон. Например, для РТ по СНиП 23-01-99 «Климатология»  $t_H^{cp.o} = -5,5^\circ\text{C}$ , для Нижнекамска  $t_H^{cp.o} = -5,8^\circ\text{C}$ .

Средняя мощность расхода теплоты за отопительный период

$$Q_o^{cp} = Q_o' \frac{t_{BP} - t_H^{cp.o}}{t_{BP} - t_{HO}}, \quad \text{где } Q_o' = Q' - Q_{TB}, \quad (1.32)$$

$Q_o'$  – расчетные тепловые потери здания при температуре наружного воздуха  $t_{HO}$ ;  $Q_{TB}$  – внутренние тепловыделения.

Очевидно, что для жилых и общественных зданий  $n_D = 0$  и

$$Q_o^{zod} = Q_o^{cp} n_o.$$

Годовые затраты теплоты на вентиляцию равны

$$Q_B^{zod} = Q_B \left[ n_6 + \frac{t_6 - t_n^{cp.B}}{t_6 - t_n} (n_o - n_B) \right] \left( 1 - \frac{n_{6od}}{n_o} \right), \quad (1.33)$$

где  $Q_B$  определяется из (1.16);  $n_6$  – время работы системы вентиляции в течение года, с/год;  $n_{6od}$  – длительность отопительного периода при неработающей вентиляции;  $t_n^{cp.B}$  – средняя температура наружного воздуха за период, в течение которого  $t_{н.в} \leq t_n \leq t_{н.к}$ .

Годовой расход теплоты на ГВС равен

$$Q_G^{zod} = Q_G^{cp.n} \left[ n_o + \varphi_2^l \frac{t_2 - t_{x.l}}{t_2 - t_{x.3}} (n_r - n_o) \right], \quad (1.34)$$

где  $n_2$  – время работы системы ГВС в течение года,  $\varphi_2^l$  – коэффициент, учитывающий снижение расхода горячей воды в летний период (обычно  $\varphi_2^l = 0,8$  для жилых зданий и  $\varphi_2^l = 1$  для промышленных зданий);  $t_2$ ,  $t_{x.3}$ ,  $t_{x.l}$  – температура горячей воды ( $t_2 = 60^\circ\text{C}$ ) и холодной воды в периоды работы системы отопления и ее отключения.

С целью определения экономических и технических показателей работы системы теплоснабжения используется график продолжительности сезонной нагрузки. Его получают на основе зависимости среднесуточного расхода теплоты от температуры наружного воздуха (рис.1.6), а также исходя из климатических данных о длительности стояния определенной температуры наружного воздуха. По оси абсцисс откладывается продолжительность, ч/год, периода с наружной температурой воздуха, не превышающей величину  $t_n$ . По оси ординат при этом откладывается расход теплоты при температуре  $t_n$ .

На основе этого графика вводятся две характеристики системы

теплопотребления:  $(Q_c^{cp} n_o = Q_c^{zod})$  – средний расход теплоты за отопительный период и  $n_u$  – длительность использования расчетной отопительной нагрузки ( $Q_c^{zod} = Q_c' n_u$ ,  $Q_c' = Q_o' + Q_g$ ). Средний расход теплоты на систему отопления за сезон ориентировочно можно принимать равным половине расчетного значения расхода теплоты при температуре наружного воздуха  $t_{н.о.}$ .

Аналогично строится график тепловой нагрузки за год с учетом круглогодичной тепловой нагрузки по ГВС и на технологические нужды на основе графиков средне недельной тепловой нагрузки.

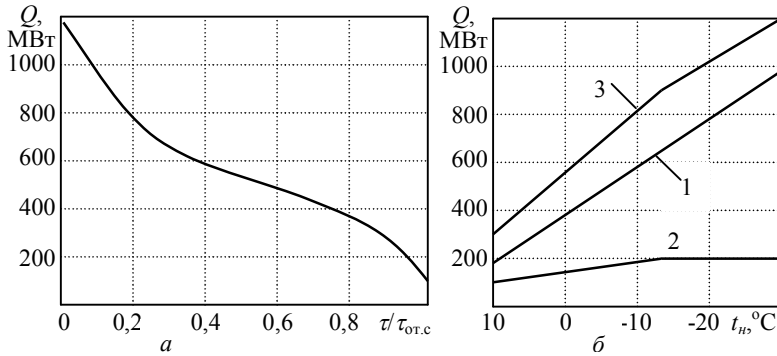


Рис. 1.6. График продолжительности сезонной тепловой нагрузки (а) в зависимости среднесуточной тепловой нагрузки от наружной температуры (б): 1 – нагрузка на отопление; 2) нагрузка на вентиляцию; 3) суммарная тепловая нагрузка

Для ориентировочных расчетов можно использовать следующие удельные характеристики: плотность населения в новых застраиваемых районах 350 чел./га, расчетную тепловую плотность 1 МВт/га для севера европейской части России, Сибири и Урала и 0,8 МВт/га для юга европейской части России; максимальную тепловую мощность с учетом расхода на отопление, вентиляцию и ГВС на одного жителя микрорайона для этих же регионов 2,82 кВт и 2,28 кВт.

Годовые расход теплоты на технологические нужды можно определить на основе графика теплового потребления предприятия или приближенно рассчитать по соотношению

$$Q_T^{zod} = n_T \xi_T Q_T, \quad (1.35)$$

где  $n_T$  – длительность работы технологического оборудования, с/год;  $\xi_T$  – коэффициент равномерности использования пара.

## 1.5. Тепловые схемы источников теплоснабжения

Источниками централизованного теплоснабжения являются теплоэлектроцентрали и районные котельные. На ТЭЦ используются теплофикационные паровые турбины мощностью от 25 до 250 МВт. Наиболее распространены конденсационные паровые турбины с теплофикационными отборами пара для отопления и ГВС (турбины типа Т), конденсационные паровые турбины с регулируемым промышленным отбором пара и отбором пара на отопление и ГВС (турбины типа ПТ), а также противодавленческие турбины (турбины типа Р, ПР), после которых пар направляется к тепловому потребителю, а конденсатор не используется.

Паровые турбины, в зависимости от величины начального давления пара, делятся на турбины низкого ( $p_o \leq 4$  МПа), среднего ( $p_o = 4-6$  МПа), высокого ( $p_o = 9-13$  МПа) и сверхвысокого давления ( $p_o = 24,5$  МПа).

На рис.1.7. приводится принципиальная тепловая схема ТЭЦ с турбиной типа ПТ ( $p_o = 13$  МПа,  $t_o = 555^\circ\text{C}$ ), работающая на закрытую систему теплоснабжения.

Частично отработавший пар забирается на технологические нужды из промышленного регулируемого отбора ( $p_{омб} = 0,8-1,6$  МПа) через паровой коллектор 19. Кроме того, пар также отбирается из двух регулируемых теплофикационных отборов ( $p'_{омб} = 0,05-0,25$  МПа) для подогрева сетевой воды в двух ступенях сетевого подогревателя 5 и 6. В случае остановки паровой турбины технологический отбор пара может снабжаться непосредственно от котла через редуциционно-охладительную установку (РОУ) 27. Пар после прохождения технологических устройств превращается в конденсат, который собирается в сборный бак 26 и возвращается в паросиловой цикл через группу подогревателей низкого давления 22.

Сетевая вода из обратного коллектора 15 тепловой сети вместе с подпиточной водой подается бустерным насосом 8 в теплофикационный пучок конденсатора 17, где происходит ее нагрев приблизительно до  $30^\circ\text{C}$ . Затем она греется в двух последовательно соединенных ступенях сетевых подогревателей и сетевым насосом 9 подается либо сразу в подающий коллектор тепловой сети 16, либо через пиковый водогрейный котел 7 (при низких температурах наружного воздуха). Для обеспечения подпитки воды используются химводоочистка 10 и атмосферный деаэратор 11, работающий от потока пара из регенеративного отбора паровой турбины. Регулирование расхода подпиточной воды производится с помощью регулятора расхода 13 по импульсу давления в обводной ветви сетевого насоса. При снижении расхода

сетевой воды вследствие ее отбора из сети падает давление в потоке, и расход подпиточной воды повышается.

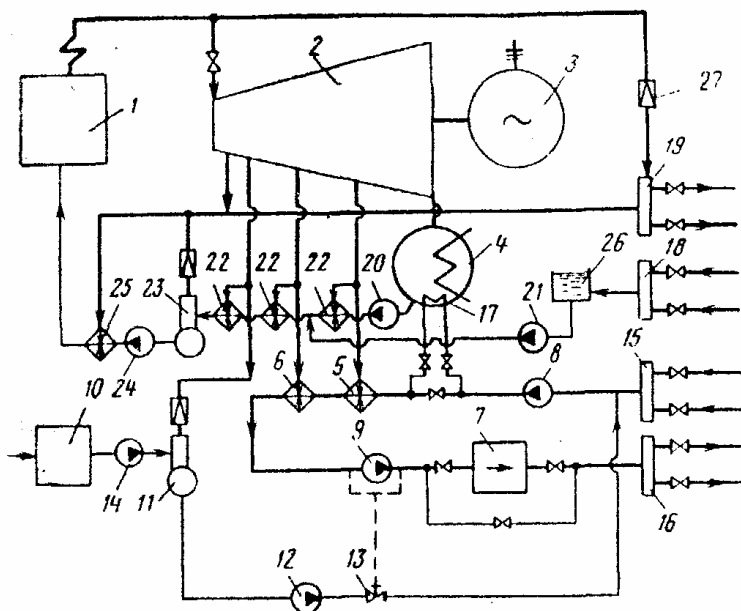


Рис. 1.7. Принципиальная тепловая схема ТЭЦ с турбинами типа ПТ для закрытой системы теплоснабжения: 1 – парогенератор; 2 – паровая турбина; 3 – электрогенератор; 4 – конденсатор; 5, 6 – сетевые подогреватели; 7 – пиковый водогрейный котел; 8 – бустерный насос; 9 – сетевой насос; 10 – химводоочистка; 11 – деаэратор подпиточной воды; 12, 14 – насосы; 13 – регулирующий клапан; 15, 16 – обратный и прямой коллекторы сетевой воды; 17 – теплофикационный пучок; 18 – коллектор конденсата; 19 – подающий паровой коллектор; 20 – конденсатный насос паросилового цикла; 21 – насос промышленного конденсата; 22, 25 – регенеративные подогреватели; 23 – деаэратор; 24 – питательный насос; 26 – конденсатный бак; 27 – РОУ.

В тепловой схеме ТЭЦ, работающей на открытую систему теплоснабжения используется турбина 2 типа Т, в которой кроме регенеративных отборов пара имеются два регулируемых теплофикационных отбора пара. В отличие от предыдущей схемы открытая система теплоснабжения требует значительного расхода подпиточной воды, достигающего 30% от общего расхода сетевой воды.



На рис. 1.8. показана принципиальная тепловая схема водогрейной котельной. Котельная содержит в качестве теплогенерирующей установки водогрейный котел 2 и имеет также системы химводоочистки 9 и деаэрации 6 подпиточной воды. Обычно такие котельные сооружаются во вновь застраиваемых районах до ввода в действие ТЭЦ. После пуска ТЭЦ эти котельные используются либо в качестве резервных, либо пиковых котельных.

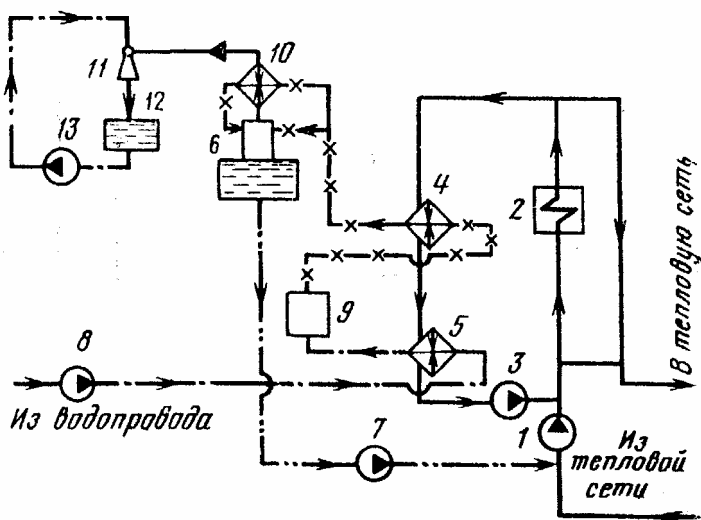


Рис. 1.8. Принципиальная схема водогрейной котельной: 1 – сетевой насос; 2 – водогрейный котел, 3 – циркуляционный насос, 4 – водо-водяной подогреватель; 5 – подогреватель сырой воды; 6 – деаэрактор подпиточной воды, 7, 8, 13 – насосы; 9 – химводоочистка, 10 – охладитель пара; 11 – эжектор; 12 – конденсатный бак.

Существуют атомные ТЭЦ и атомные станции теплоснабжения (АТС), использующие для приготовления теплоты энергию ядерных реакций.

В последние годы широкое распространение за рубежом получили теплофикационные циклы на базе газотурбинных установок (ГТУ) в виде ГТУ-ТЭЦ и ПГУ-ТЭЦ. В первом случае дымовые газы после газовой турбины с температурой около 500°С поступают в котел-утилизатор, где производится нагрев сетевой воды. Во втором случае используются схемы с котлом-утилизатором, низконапорным парогенератором и высоконапорным парогенератором, в которых генерируется пар одного, двух или трех давлений, работающий в паросило-

вом цикле. При этом горячая вода получается в результате ее подогрева либо в теплофикационных пароводяных подогревателях, либо в газоводяных подогревателях котла. Теплофикация на базе ГТУ-ТЭЦ и ПГУ-ТЭЦ имеет большие перспективы в нашей стране в связи с высокой эффективностью использования тепла топлива, производства электроэнергии и большими запасами природного газа.

## 1.6. Водяные системы теплоснабжения

Наиболее распространенным теплоносителем в системах теплоснабжения является вода. Используются *закрытые* и *открытые* системы теплоснабжения. В закрытых системах сетевая вода является теплоносителем и не отбирается из сети. В открытых системах сетевая вода частично или полностью разбирается абонентами на ГВС.

Водяные системы делятся на одно-, двух- и многотрубные в зависимости от количества параллельно проложенных теплопроводов (линий). Однотрубные системы используются в том случае, если вся вода, подаваемая в сеть, разбирается абонентами. Значительно чаще применяются двухтрубные водяные системы, в которых горячая вода подается по прямому теплопроводу, а охлажденная возвращается к источнику тепла. Двухтрубные системы обычно используются в случае однородной тепловой нагрузки, например, такой, как отопление, вентиляция и ГВС жилых зданий. В промышленных районах могут использоваться трех- и многотрубные системы теплоснабжения, если имеются потребители теплоты разного потенциала.

В зависимости от вида абонентской тепловой нагрузки существуют различные схемы присоединения систем теплоснабжения. На рис. 1.9. показаны некоторые используемые в практике схемы присоединения установок теплоснабжения к двухтрубной закрытой тепловой сети. Здесь приводятся следующие схемы присоединений: *а-г* – отопительные, *а* – зависимая, *б* – зависимая со струйным смещением, *в* – зависимая с насосным смещением, *г* – независимая; *д, е* – ГВС с аккумулятором горячей воды верхним и нижним; *ж-л, н, о* – отопительные со струйным смещением, *ж* – ГВС - параллельная; *з* – ГВС - двухступенчатая смешанная; *и* – ГВС - двухступенчатая последовательная; *к* – ГВС – предварительно включенная.

Все приведенные схемы называются абонентскими вводами, местными (индивидуальными) тепловыми пунктами или подстанциями и обслуживают одно здание. Назначение таких тепловых пунктов состоит в создании потока воды с необходимой расчетной температурой (95°С) для системы отопления и для нужд ГВС (60°С). Исходными потоками, с помощью которых решается эта задача, являются сетевая вода в подающей линии (150°С) и в обратной линии (70°С). Для систем отопления при зависимом присоединении приборов отопления вода готовится путем смешения потоков сетевой воды из подающей и

обратной линии с помощью либо струйных насосов, либо центробежных насосов (см. рис. 1.9 б, в).

В случае независимого присоединения отопительных приборов в

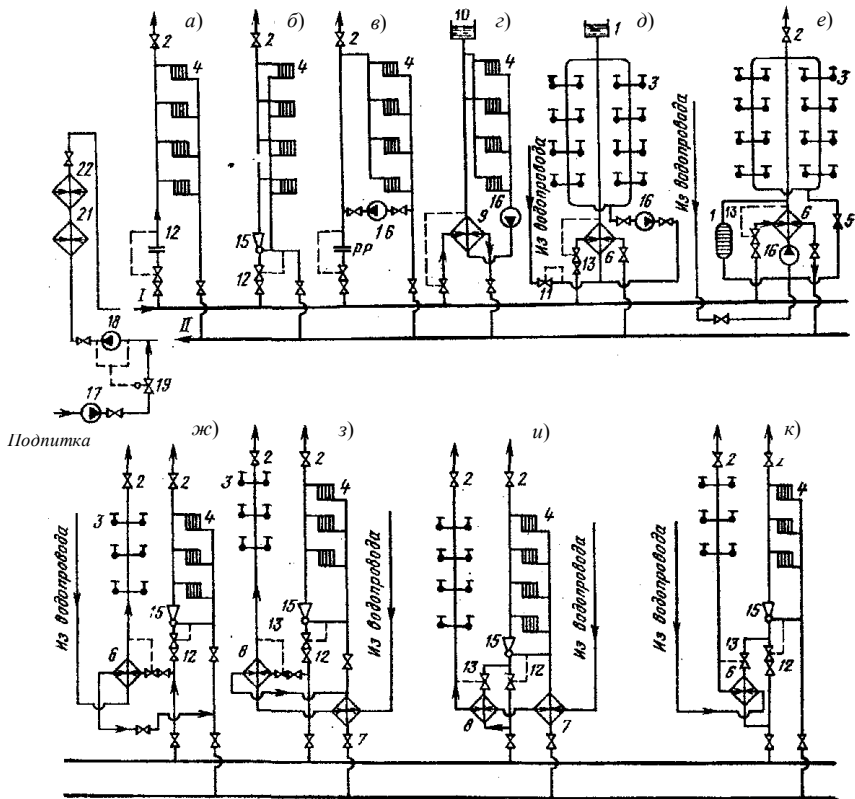


Рис. 1.9. Закрытая двухтрубная водяная система теплоснабжения с различными схемами присоединения потребителей: 1 – аккумулятор горячей воды; 2 – воздушный кран; 3 – водоразборный кран; 4 – прибор отопления; 5 – обратный клапан; 6-8 – подогреватели ГВС; 9 – подогреватель отопительный; 10 – расширительный сосуд; 11 – регулятор давления «после себя»; 12 – регулятор расхода; 13 – регулятор температуры; 14 – регулятор отопления; 15 – элеватор; 16 – насос; 17 – подпиточный насос; 18 – сетевой насос; 19 – регулятор подпитки; 20 – дроссельное устройство; 21 – теплофикационный подогреватель; 22 – пиковый котел

отопительном контуре циркулирует вода, получающая теплоту в реку-

перативном теплообменнике отопления от сетевой воды из подающей линии (см. рис. 1.9 з). На нужды ГВС вода готовится из холодной водопроводной воды путем нагрева ее от сетевой воды из подающей линии в водо-водяных теплообменниках горячей воды.

Схемы с зависимым присоединением отопительных приборов имеют в верхней точке системы воздушные краны для выпуска воздуха из системы. Все схемы с независимым присоединением отопительных приборов имеют в верхней части системы расширительные сосуды, позволяющие, во-первых, избежать возникновения разрушений от термического расширения воды, во-вторых, обеспечить выход воздушных пузырьков, выделяющихся при повышении температуры воды, и, в-третьих, создать приемлемый уровень давления в контуре циркуляции.

При независимом присоединении отопительных приборов движение теплоносителя производится с помощью циркуляционного центробежного насоса. В случае зависимого присоединения смешение сетевой воды из подающего и обратного теплопроводов обычно происходит в устройстве, называемом элеваторным узлом. Элеваторный узел является струйным жидкостным насосом, в котором за счет активного потока сетевой воды из подающей линии происходит подсосывание воды из обратной линии после системы отопления. В результате смешения этих двух потоков образуется поток горячей воды, имеющий температуру и давление, промежуточные по своим значениям между исходными потоками. Очевидно, что давление в потоке после смешения определяется отношением расходов и давлениями смешиваемых потоков. При недостаточном перепаде давлений между подающей и обратной линиями (располагаемый перепад давлений тепловой сети менее 0,1 МПа) избыточного давления приготовленной воды может не хватить для транспортировки воды через приборы отопления. В таком случае вместо элеваторного узла применяется циркуляционный насос, устанавливаемый в отопительном контуре (рис.1.8 в).

Кроме местных тепловых пунктов, в закрытых системах теплоснабжения получили распространение групповые (центральные) тепловые пункты (ГТП, ЦТП), обслуживающие группу зданий. В этих пунктах происходит приготовление горячей воды; в секционных водо-водяных теплообменниках, подключаемых по одной из схем: параллельной, двухступенчатой последовательной и двухступенчатой смешанной (рис.1.10.). Выбор схемы включения теплообменников горячей воды производится в зависимости от соотношения максимальной тепловой нагрузки по ГВС  $Q_T^M$  и отопления  $Q_o$ : при

$\rho^{max} = Q_{\Gamma}^M / Q_o > 1,2$  – используется параллельная схема; при  $0,6 < \rho^{max} < 1,2$  – двухступенчатая смешанная схема и при  $\rho^{max} < 0,6$  – двухступенчатая последовательная схема. В ЦТП могут располагаться и теплообменники по отоплению, если используется независимое присоединение систем отопления.

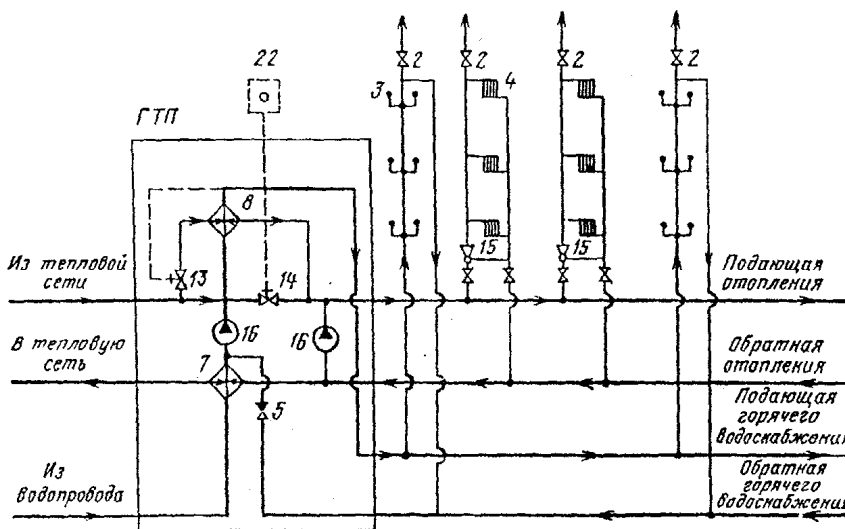


Рис. 1.10. Схема присоединения к тепловой сети систем отопления и ГВС на ЦТП: обозначения как на рис. 1.5

В связи с малым потреблением горячей воды в жилых зданиях в ночное время, вода в тепловпроводах ГВС, особенно в зимнее время, заметно охлаждается. Поэтому предусматривается использование циркуляции горячей воды между потребителями и ЦТП (рис. 1.9.). В двухступенчатых схемах обратная линия ГВС подводится после I ступени подогревателя.

Преимуществом закрытой системы теплоснабжения является независимость тракта горячей воды от сетевой воды как по давлению, так и по составу воды. К числу достоинств такой системы относится также простота контроля ее герметичности, так как он производится по расходу на подпитку. Оборудование системы подпитки сетевой воды значительно дешевле в связи с малым расходом подпиточной воды.

Недостатками закрытой системы являются: сложность и повышенная стоимость оборудования ИТП и ЦТП; выпадение накипи в оборудовании ГВС в связи с отсутствием химводоочистки водопроводной воды; коррозия оборудования ГВС из-за отсутствия деаэрации водопроводной воды.

Приготовление горячей воды в открытых системах существенно отличается от аналогичного процесса в закрытых системах. В открытых системах горячая вода создается в результате смешения сетевой воды из подающей и обратной линий. Следовательно, из тепловой сети вода отбирается безвозвратно. Смешение происходит в смесителе в необходимой пропорции, обеспечиваемой регулятором температуры. Обычно уровень температуры горячей воды составляет 50-60°C. В открытых системах теплоснабжения присоединение систем отопления такое же, как и в закрытых системах.

### 1.7. Режимы регулирования систем теплоснабжения

Тепловая нагрузка различных потребителей разнообразна и не постоянна. Величина отопительной нагрузки зависит от температуры наружного воздуха и может изменяться за сезон в три-четыре раза. Потребности теплоты на технологические нужды не так сильно меняются. Но они тоже не постоянны (например, существуют плановые остановки технологических установок для текущего и капитального ремонта). В связи с этим необходимо осуществлять регулирование расхода теплоты в системе теплоснабжения.

Различают центральное, групповое, местное и индивидуальное регулирование. Центральное регулирование производится на ТЭЦ (в районной отопительной котельной), групповое – на ЦТП, местное – на ИТП, индивидуальное – непосредственно на установках потребления теплоты. Качественное регулирование возможно лишь при использовании систем автоматического регулирования.

Сущность методов регулирования теплоснабжения вытекает из уравнения теплового баланса

$$Q = Gc(t_{ex} - t_{вых})\tau = k S \Delta t \tau, \text{ Дж}, \quad (1.36)$$

где  $G$  – массовый расход теплоносителя, кг/с;  $c$  – удельная теплоемкость теплоносителя, Дж/(кг·К);  $t_{ex}$ ,  $t_{вых}$  – температура теплоносителя на входе и выходе из теплообменника;  $k$  – коэффициент теплопередачи прибора отопления, Вт/(м<sup>2</sup>·К);  $S$  – его площадь теплообмена;  $\Delta t$  – средний температурный напор между греющей и нагреваемой средой;  $\tau$  – время работы приборов отопления, с.

Анализ соотношения (1.31) показывает, что централизованно тепловую нагрузку можно регулировать только с помощью двух параметров: температуры сетевой воды и ее расхода.

В соответствии с этим в водяных системах используются три метода центрального регулирования:

- а) качественный – изменением температуры теплоносителя;
- б) количественный – изменением расхода теплоносителя;
- в) прерывистое регулирование – периодическим отключением систем;
- г) изменением поверхности нагрева теплообмена.

В местных тепловых пунктах обычно используют либо количественное регулирование, либо регулирование пропусками, при котором происходит отключение подачи сетевой воды в приборы отопления на некоторое время.

Температура сетевой воды и ее расход ограничены рядом условий, определяющих диапазон их изменения. В соответствии с требованиями к температуре воды для ГВС температура сетевой воды должна быть не менее 60-70°C. Максимальное значение температуры сетевой воды определяется условием ее невоскипания в тепловой сети и в системах отопления высотных зданий. Обычно  $t_{max} = 130-150^\circ\text{C}$ . Максимальное значение расхода сетевой воды определяется располагаемым напором на станции и гидравлическим сопротивлением тепловой сети и теплопотребляющих установок. Минимальное значение расхода сетевой воды обусловлено гидравлической разрегулировкой в приборах отопления одного вертикального стояка вследствие большого падения температуры воды. Этот эффект приводит к ограничению количественного регулирования в высотных зданиях.

Рассмотрим более подробно широко распространенное центральное качественное регулирование при соединении системы отопления по зависимой схеме с постоянным расходом сетевой воды.

При расчетном режиме работы системы отопления тепловая мощность, отбираемая из сети, равна

$$Q'_{op} = k'S\Delta t' = G_{oc} (t'_{01} - t'_{02}) = Gc (t'_{03} - t'_{02}). \quad (1.37)$$

При режиме работы с произвольным значением температуры наружного воздуха  $t_n$  тепловая мощность определяется

$$Q_{op} = k S\Delta t_o = G_{oc} (t_{01} - t_{02}) = Gc (t_{03} - t_{02}). \quad (1.38)$$

В этих формулах  $\Delta t'$ ,  $\Delta t_o$  – средний перепад температур между горячей водой в приборах отопления и воздухом в помещении с расчетной температурой  $t_{вп}$ ;  $t_{01}$ ,  $t_{02}$ ,  $t_{03}$  – температуры сетевой воды в подаю-

щей и обратной линиях и после смешения при  $t_H$ ;  $t'_{01}$ ,  $t'_{02}$ ,  $t'_{03}$  – те же температуры при  $t_{np}$ ;  $G_o$ ,  $G$  – расход горячей воды в приборах отопления и воды, отбираемой из тепловой сети на отопление;  $c$  – удельная теплоемкость воды;  $k$ ,  $k'$  – среднее значение коэффициента теплопередачи приборов отопления при температурах наружного воздуха  $t_H$  и  $t_{np}$ .

Введем обозначения  $\delta t'_o = (t'_{01} - t'_{02})$ ,  $\Theta' = (t'_{03} - t'_{02})$  и из (1.31)-(1.33) получим

$$\frac{Q_{op}}{Q'_{op}} = \bar{Q}_o = \frac{t_{BP} - t_H}{t_{BP} - t_{HO}} = \frac{t_{01} - t_{02}}{\delta t'_o} = \frac{t_{03} - t_{01}}{\Theta'} = \frac{k \Delta t_o}{k' \Delta t'_o}. \quad (1.39)$$

Экспериментальные исследования показывают, что для применяемых отопительных приборов справедливо соотношение:

$$k = A \Delta t_o^n,$$

где  $A$  и  $n$  – опытные константы, зависящие от конструкции и схемы включения приборов отопления.

На основе последнего соотношения из (1.39) имеем

$$\bar{Q}_o = \left( \frac{\Delta t_o}{\Delta t'_o} \right)^{n+1}, \quad \Delta t_o = \Delta t'_o \bar{Q}_o^{\frac{1}{n+1}} \quad (1.40)$$

С другой стороны

$$\Delta t_o = 0,5(t_{03} + t_{02}) - t_{BP}. \quad (1.41)$$

После подстановки (1.41) в (1.40) получим

$$t_{03} = 2(t_{BP} + \Delta t'_o \bar{Q}_o^{\frac{1}{n+1}} - t_{02}).$$

Из (1.39) выводятся соотношения для  $t_{01}$ ,  $t_{02}$ ,  $t_{03}$  в зависимости от относительной тепловой нагрузки системы отопления  $\bar{Q}_o$  с учетом того, что  $n = 0,17-0,32$  (примем  $n = 0,25$ )

$$t_{01} = t_{BP} + \Delta t'_o \bar{Q}_o^{0,8} + (\delta t'_o - \Theta'/2) \bar{Q}_o, \quad t_{02} = t_{BP} + \Delta t'_o \bar{Q}_o^{0,8} - \Theta' \bar{Q}_o / 2,$$

$$t_{02} = t_{BP} + \Delta t'_o \bar{Q}_o^{0,8} + \Theta' \bar{Q}_o / 2, \quad \bar{Q}_o = \frac{t_{BP} - t_H}{t_{BP} - t_{HO}}.$$

Для отопительных систем без смешивающих устройств  $t_{01} = t_{03}$

$$t_{01} = t_{BP} + \Delta t'_o \bar{Q}_o^{0,8} + \delta t'_o \bar{Q}_o / 2, \quad t_{02} = t_{BP} + \Delta t'_o \bar{Q}_o^{0,8} - \delta t'_o \bar{Q}_o / 2,$$

Наиболее распространено зависимое присоединение отопительных приборов. Для такой схемы график регулирования приведён на рис. 1.11. Графики температур имеют излом при  $t_{НИ} \approx 0^\circ\text{C}$ , обуслов-



ленный тем, что сетевая вода в подающей линии должна иметь температуру не ниже 70°C для получения горячей воды с температурой 60°C на нужды ГВС при высоких температурах наружного воздуха.

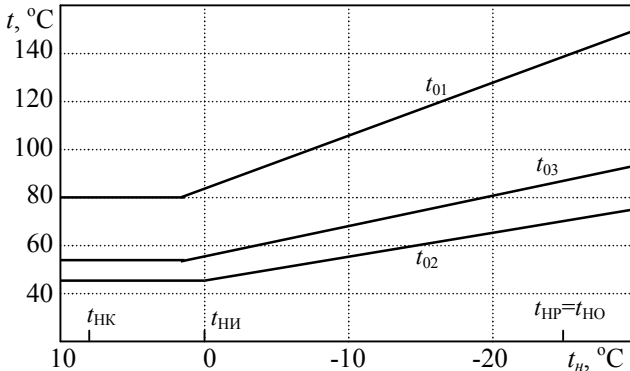


Рис. 1.11. График качественного центрального регулирования тепловой нагрузки системы теплоснабжения

Возможен также вариант, когда вода в летнем режиме работы системы теплоснабжения подается только в одну из линий (подающую или обратную) и при этой же температуре – в систему ГВС. Случаи централизованного регулирования теплоснабжения при разнородной тепловой нагрузке рассматриваются в [1].

Для системы воздушного отопления  $k = \text{const}$  ( $n = 0$ )

$$t_{01} = t_{BP} + (t'_{01} - t_{BP}) \bar{Q}_o, \quad t_{02} = t_{BP} + (t'_{02} + t_{BP}) \bar{Q}_o,$$

### 1.8. Гидравлические расчеты систем теплоснабжения

Задача гидравлического расчета состоит в определении диаметра трубопроводов, обеспечивающих подачу в отопительный прибор расчетного количества воды  $G_{см}$ , при расчетном избыточном циркуляционном давлении  $\Delta p_p$  на входе в данную систему ( $\Delta p_p \approx 7 \div 9 \cdot 10^3$  Па).

Диаметр участков трубопроводов обычно выбирают исходя из не превышения предельных значений удельных потерь давления на 1 м длины трубы. Для магистральных трубопроводов эта величина равна 80 Па/м, для распределительной тепловой сети – 295 Па/м.

Гидравлический расчет динамического режима работы тепловых сетей состоит в определении суммы линейных потерь давления на трение  $\Delta p_{mp}$  и общих местных потерь давления  $\Delta p_m$  для каждого расчетного участка, имеющего неизменный диаметр и расход воды. Та-

кой расчет производится как для подающей, так и для обратной линий:

$$\Delta p^{yc} = \Delta p_{mp} + \Delta p_m. \quad (1.42)$$

Линейные потери давления, связанные с трением, на участке трубы с постоянными диаметром и расходом воды определяются по соотношению

$$\Delta p_{mp} = \lambda \frac{l}{d} \frac{\rho w^2}{2}, \quad (1.43)$$

где  $\lambda$  – коэффициент трения участка (определяется режимом движения воды),  $l$  – его длина,  $d$  – внутренний диаметр трубы,  $\rho$  и  $v$  – плотность воды и ее средняя по сечению скорость.

Гидравлический расчет выполняют по схеме системы отопления (фронтальная изометрическая проекция), вычерчиваемой в масштабе 1:100. На схеме системы отопления показывают основное циркуляционное кольцо, на котором вычерчивают расчетный стояк вместе с отопительными приборами. Показ остальных циркуляционных колец ограничивают разводкой магистралей и ответвлений к стоякам. Кроме того, на схеме необходимо показать запорно-регулирующую арматуру (вентили, задвижки, тройники с пробкой и т. п.), воздухосборники, уклоны трубопроводов, присоединение магистралей системы водяного отопления к тепловому центру, тепловой центр с подключением магистралей наружной тепловой сети.

Основное циркуляционное кольцо необходимо разделить на расчетные участки. Участок – это часть теплопровода с неизменным расходом теплоносителя, проходящего по нему. Расчетные участки нумеруются по направлению движения теплоносителя, начиная от элеваторного узла теплового центра. Рекомендуется нумерация участков одной цифрой, например, 1, 2, 3 и т.д. Напротив участка указываются его тепловая мощность  $Q_{уч}$ , Вт, длина  $l_{уч}$ , м, и диаметр  $d$ , мм (после расчета). Пример разбивки схем систем отопления на участки приведен на рис. 1.12.

Гидравлический расчет можно вести методом удельных линейных потерь давления на трение по длине трубопроводов в нижеприведенной последовательности.

1. Выявляется тепловая нагрузка на всех расчетных участках основного циркуляционного кольца  $Q_{уч}$ , Вт. Тепловая нагрузка магистральных участков определяется как сумма тепловых нагрузок стояков, к которым по этому участку подводится теплоноситель.

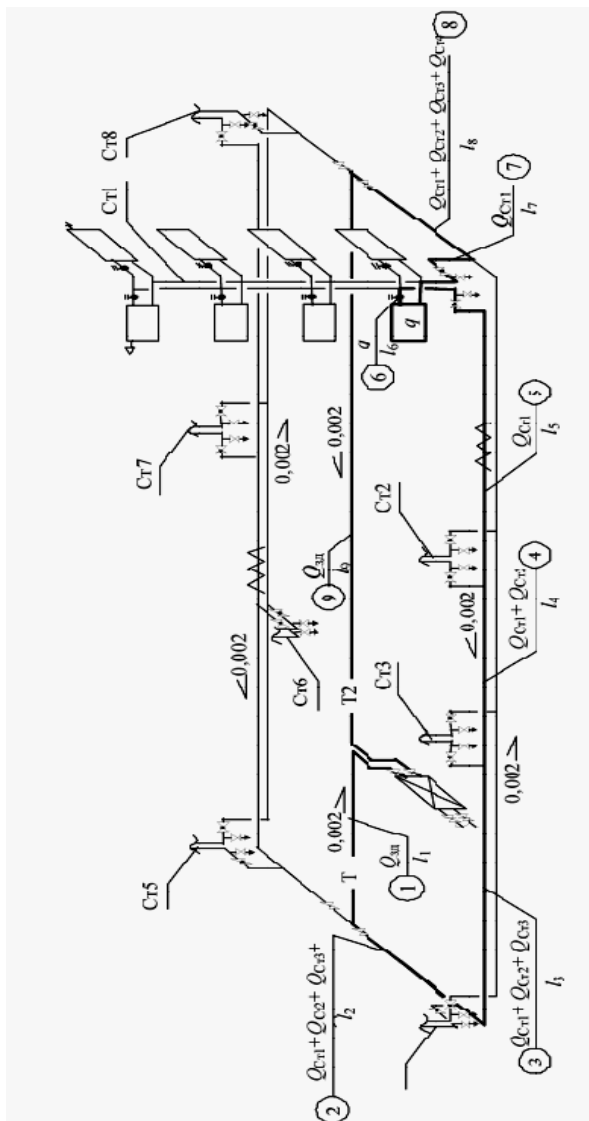


Рис. 1.12. Схема двухтрубной системы водяного отопления с нижней разводкой с попутным движением теплоносителя

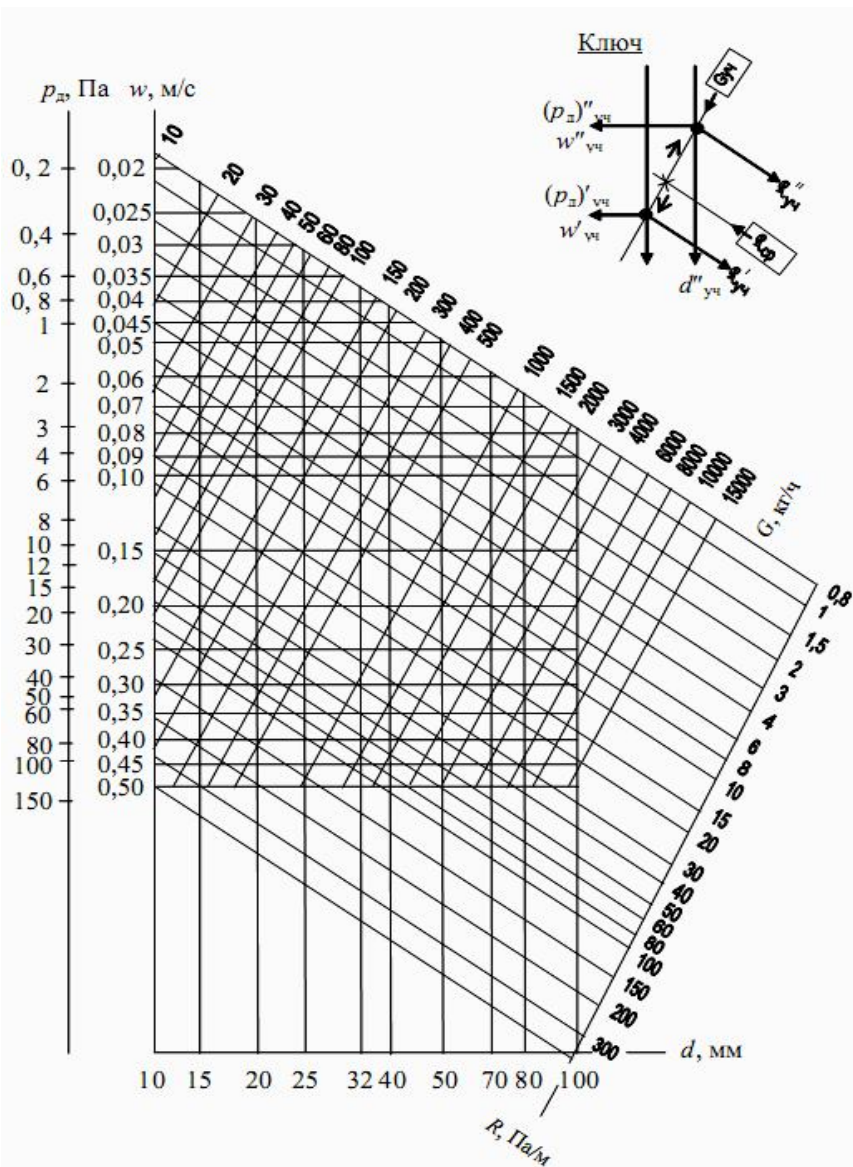


Рис. 1.13. Номограмма для гидравлического расчета трубопроводов систем водяного отопления

2. По чертежам (планам и схеме системы отопления) измеряются длины расчетных участков  $l_{уч}$ , м.

3. Вычисляется массовый расход воды на участках,  $G$ , кг/с по формуле (1.17).

4. Вычисляется среднее удельное сопротивление удельной потери давления на трение  $R_{cp}$ , Па/м:

$$R_{cp} = m\Delta p_p / \Sigma l, \quad (1.42)$$

где  $m$  – коэффициент, принимаемый для однетрубной системы отопления 0,65, для двухтрубной – 0,5;  $\Sigma l$  – сумма длин участков циркуляционного кольца, м.

5. С помощью номограммы на рис. 1.13 при известных значениях  $R_{cp}$  и  $G_{уч}$  находятся ближайший по стандарту диаметр трубопровода  $d_{уч}$ , фактические значения удельного сопротивления  $R_{уч}$ , скорость движения воды  $w_{уч}$  и динамическое давление воды  $P_{дин\ уч}$ .

6. По схеме системы отопления находятся местные сопротивления на каждом участке основного циркуляционного кольца. При этом местные сопротивления (крестовины и тройники), расположенные на границе двух участков, следует отнести к участкам с меньшим массовым расходом воды. По табл. П2 приложения определяются величины коэффициентов местных сопротивлений и их сумма  $\Sigma \zeta_{уч}$ . Местные сопротивления этаже-узлов однетрубных систем водяного отопления с верхней и нижней разводкой приведены в табл. П3 приложения.

7. Рассчитываются потери давления на трение по длине участка  $(R \cdot l)_{уч}$ , Па, и в местных сопротивлениях  $Z_{уч} = (P_{дин} \cdot \Sigma \zeta)_{уч}$ , Па, а затем находятся полные потери давления на каждом участке  $(R \cdot l + Z)_{уч}$  и суммарные потери по всей длине основного циркуляционного кольца  $\Sigma (R \cdot l + Z)_{уч}$ .

8. Проверяется правильность гидравлического расчета из условия:

$$0,9\Delta p_p \geq \Sigma (R \cdot l + Z)_{уч}, \quad (1.43)$$

и если оно выполняется, то невязка должна составить:

- при тупиковой разводке системы водяного отопления  $\Delta = (1 - \Sigma (R \cdot l + Z)_{уч} / 0,9\Delta p_p) 100 \leq 15 \%$ ; (1.44)

- при попутном движении теплоносителя в системе водяного отопления:

$$\Delta = (1 - \Sigma (R \cdot l + Z)_{уч} / 0,9\Delta p_p) 100 \leq 15 \%; \quad (1.44)$$

При невыполнении указанных условий на отдельных участках следует соответственно увеличить или уменьшить диаметр трубопровода и произвести перерасчет потерь давления для них.

После проведения гидравлического расчета на схеме системы отопления и на планах здания проставляются диаметры трубопроводов.

## 2. Электроснабжение промышленных предприятий

### 2.1. Электрическое хозяйство потребителей

*Потребитель* — предприятие, организация, территориально обособленный цех, строительная площадка, квартира, у которых приемники электроэнергии присоединены к электрической сети и используют электрическую энергию.

*Приемником электроэнергии* называют устройство (аппарат, агрегат, установку, механизм), в котором происходит преобразование электрической энергии в другой вид энергии (или в электрическую, но с другими параметрами) для ее использования.

*Электроустановками* называют совокупность машин, аппаратов, линий и вспомогательного оборудования (вместе с сооружениями и помещениями, в которых они установлены), предназначенных для производства, преобразования, передачи, накопления, распределения электрической энергии и/или преобразования ее в другой вид энергии.

Введем определение *электрического хозяйства* промышленных предприятий, представляющего совокупность генерирующих, преобразующих, передающих электроустановок, посредством которых осуществляется снабжение предприятия электроэнергией и эффективное использование ее в процессе технологического производства. Электрическое хозяйство включает в себя: собственно электроснабжение, силовое электрооборудование и автоматизацию, электроосвещение, эксплуатацию и ремонт электрооборудования.

Электрическое хозяйство представляет собой совокупность: 1) установленных и резервных электротехнических установок, электрических и неэлектрических изделий, не являющихся частью электрической сети (цепи), но обеспечивающих ее функционирование; 2) электротехнических и других помещений, зданий, сооружений и сетей, которые эксплуатируются электротехническим или подчиненным ему персоналом; 3) финансовых, людских, вещественных и энергетических ресурсов и информационного обеспечения, которые необходимы для жизнедеятельности электрического хозяйства с экологическими ограничениями как выделенной целостности. Электрическое хозяйство включает также часть электроэнергетической системы, отнесенную к предприятию.

*Энергетическая система (энергосистема)* – совокупность электростанций, электрических и тепловых сетей, соединенных

между собой и связанных общностью режима в непрерывном процессе производства, преобразования и распределения электроэнергии и теплоты при общем управлении этим режимом. *Электрической частью энергосистемы* называется совокупность электроустановок электрических станций и электрических сетей энергосистемы.

*Электрическая сеть* – совокупность электроустановок для передачи и распределения электрической энергии, состоящая из подстанций, распределительных устройств, токопроводов, воздушных и кабельных линий электропередачи, работающих на определенной территории.

*Подстанцией* называют электроустановку, служащую для преобразования и распределения электроэнергии и состоящую из трансформаторов или других преобразователей энергии, распределительного устройства, устройства управления и вспомогательных сооружений. В зависимости от преобразования той или иной функции они называются трансформаторными (ТП) или преобразовательными (ПП). Трансформаторную подстанцию называют комплектной – КТП (КПП) – при поставке трансформаторов (преобразователей), щита низкого напряжения и других элементов в собранном виде или в виде, полностью подготовленном для сборки.

*Распределительным устройством* (РУ) называют электроустановку, служащую для приема и распределения электроэнергии и содержащую коммутационные аппараты, сборные и соединительные шины, вспомогательные устройства (компрессорные, аккумуляторные и др.), а также устройства защиты, автоматики и измерительные приборы. Если все или основное оборудование РУ расположено на открытом воздухе, оно называется открытым (ОРУ), в здании – закрытым (ЗРУ). Распределительное устройство, состоящее из полностью или частично закрытых шкафов и блоков со встроенными в них аппаратами, устройствами защиты и автоматики, поставляемое в собранном или полностью подготовленном для сборки виде, называют комплектным и обозначают: для внутренней установки — КРУ, для наружной — КРУН.

*Центр питания* – распределительное устройство генераторного напряжения или распределительное устройство вторичного напряжения понизительной подстанции, к которым присоединены распределительные сети данного района.

*Распределительным пунктом* называют электроустановку, предназначенную для приема и распределения электроэнергии на

одном напряжении без преобразования и трансформации (чаще этот термин соотносят с РП до 1 кВ). Для напряжения 10(6) кВ в практике электроснабжения широко применяется эквивалентное понятие «распределительная подстанция» (РП). Распределительный пункт напряжением до 1 кВ называют, как правило, силовым (сборкой).

*Распределительным щитом* называют распределительное устройство до 1 кВ, предназначенное для управления линиями сети и их защиты.

*Станция управления* – комплектное устройство до 1 кВ, предназначенное для дистанционного управления электроустановками или их частями с автоматизированным выполнением функций управления, регулирования, защиты и сигнализации. Конструктивно станция управления представляет собой блок, панель, шкаф, щит.

*Блок управления* – станция управления, все элементы которого монтируют на отдельной плите или на отдельном каркасе.

*Панель управления* – станция управления, все элементы которой монтируют на щитах, рейках или других конструктивных элементах, собранных на общей раме или металлическом листе.

*Щит управления* (щит станций управления – ЩСУ) – сборка из нескольких панелей или блоков на объемном каркасе.

*Шкаф управления* – станция управления, защищенная со всех сторон таким образом, что при закрытых дверях и крышках исключается доступ к токоведущим частям.

Поясним термины и определения на примере схемы на рис. 2.1, где максимально упрощенно представлена иерархическая схема электроснабжения крупного промышленного предприятия. Предприятие является потребителем электроэнергии.

На схеме показан шестой уровень БУР системы электроснабжения – условная граница раздела предприятие – энергосистема. Через нее предприятие обеспечивается электроэнергией:

БУР – ключевой уровень. Выше – зона ответственности, область исследования, проектирования, эксплуатации, обучения субъекта электроэнергетики (электрические станции, электрические сети и системы). Ниже – зона ответственности электриков электрики. Часть от границы раздела предприятие – энергосистема до ТП 10/0,4 кВ, включая ГПП, РП и сети, собственно и есть электроснабжение. Электроустановки и сети 0,4 кВ многочисленны и разветвлены. Они определяются электроприемниками. На схеме (1УР) условно показаны осветительная



нагрузка, выпрямительное устройство, двигатель, нагревательное устройство. Эту часть (от ТП до отдельного электроприемника) на предприятии и в проектных организациях называют силовым электрооборудованием, а сети (Л14–Л16 и др.) – цеховыми.

Число вводов присоединения предприятия к энергосистеме от двух и более (в некоторых случаях несколько десятков) при питании на генераторном напряжении аналогично Л-2 и высоком напряжении 110(154), 220(330) кВ аналогично Л-1, АТ (далее будем указывать только напряжение 110 кВ). Возникает задача определения нагрузки предприятия: расчетного значения, суммирования показаний счетчиков и фактического суммирования, осуществляемого приборами.

Присоединение со стороны предприятия к энергосистеме можно осуществлять: 1) через ОРУ (ЗРУ) 110 кВ, как для Т-2 (может быть глухой ввод кабельной линией 110 кВ); 2) через РП 110 кВ предприятия, от которого питаются специальные подстанции, например печная Т-3, и обычные ГПП, например, с трансформаторами с расщепленной обмоткой Т-4; 3) через ГРУ 10(6) кВ собственной ТЭЦ (в последние годы у потребителей устанавливаются отдельные генерирующие мощности, не образующие ТЭЦ), где установлены трансформаторы связи Т-5; 4) через РП 10(6) кВ перед предприятий, которые иногда называют центральными – ЦРП (их может быть несколько).

Заводские подстанции 110/10 кВ носят разные наименования: главные понизительные (преобразовательные) – ГПП, подстанции глубокого ввода – ПГВ, опорные подстанции ОП. Подстанции нумеруются по порядку.

Обычная схема распределительной подстанции 10 кВ – две секции (РП-1). Схема с одной секцией (РП-2) встречается редко и применяется для неотчетливых потребителей или для нескольких электроприемников одной технологической линии; редок также и случай нескольких вводов на одну секцию (РП-3) – (подстанция в «кольце» осуществляет транзитное электроснабжение (существуют особые требования по надежности электроснабжения). От РП питаются высоковольтные электродвигатели по Л-13 и трансформаторы 10/0,4 кВ, как правило, КТП.

Подстанции и ТЭЦ энергосистемы

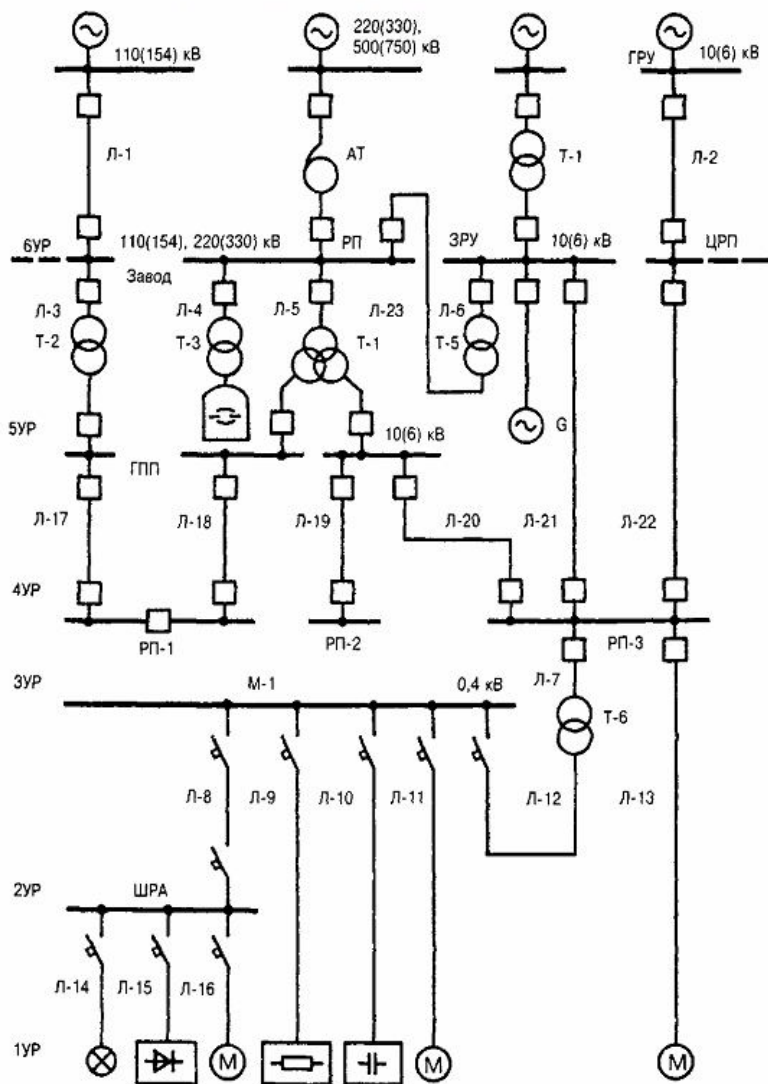


Рис. 2.1. Иерархическая схема электроснабжения крупного предприятия

Часть от границы раздела предприятие-энергосистема до ТП 10/0,4 кВ (включая ГПП, РП и сети) собственно и есть электроснабжение, подразделяемое на предприятиях на участки: подстанции глубоких вводов, воздушные линии электропередачи всех напряжений, межцеховые кабельные сети всех напряжений, *установки и сети наружного освещения* территории завода, вне цеховые распределительные трансформаторные и преобразовательные подстанции. Сооружения (блоки, каналы, туннели), в которых проложены сети от ГПП к РП и ТП различных цехов, называют магистральными.

## **2.2. Промышленное электропотребление и количественное описание электрического хозяйства**

Разная масштабность и сложность электрического хозяйства потребителей предполагает различные решения по электроснабжению, а также организационно-технические и экономические подходы к решению проблем их электрообеспечения и электросбережения. Можно выделить следующие конкретные группы потребителей:

1) мини-потребитель, питающийся на низком напряжении со 2УР (~90% всех потребителей РФ) и не имеющий электрослужбы;

2) мелкий потребитель, имеющий трансформаторные (один трансформатор или несколько) подстанции с высшим напряжением 10 (6) кВ (~ 9 %);

3) средний потребитель, имеющий распределительные подстанции и развитое электрохозяйство со своей электрослужбой (~0,9 %);

4) крупный потребитель, имеющий главную понизительную подстанцию с высшим напряжением 35...330 кВ и специализированные цеха.

Электрическое хозяйство современного промышленного предприятия представляет собой, с одной стороны, сложную систему со множеством взаимосвязанных и взаимодействующих между собой элементов, организованных в подсистемы, с другой – сообщество слабосвязанных и слабо взаимодействующих изделий (техноценоз), свойства которого начинает проявляться с определенного количества элементов и степени сложности, точнее, с определенного уровня знания о нем. Общее количество изделий, узлов, деталей, образующих электрическое хозяйство крупных предприятий и указанных в какой-либо спецификации, оценивается в  $10^{10}$  (общее количество, образующее предприятие в

целом,  $10^{11}$ ). Такое количество элементов системы электро-снабжения не дает возможности изобразить полную схему электроснабжения завода. Даже для 6УР и 5УР она может быть лишь упрощена.

В табл. 2.1. приведена структура потребления электроэнергии в России различными отраслями производства за несколько лет, а табл. 2.2. производство электроэнергии за последние годы.

Таблица 2.1.

### Структура потребления электроэнергии, в ТВт·ч.

Отрасли	1990	2001	2002
Промышленность в целом	529,3	364,3	361,8
нефтедобывающая	49,5	39,5	41,8
нефтеперерабатывающая	14,4	10,7	12,02
газовая	11,5	7,9	7,4
угольная	13,7	8,7	8,2
черная металлургия	74,6	58,56	58,5
цветная металлургия	86,7	83,9	83,4
химическая и нефтехимическая	69,9	42,2	39,2
машиностроение и металлообработка	99,2	46,7	45,3
деревообрабатывающая и бумажная	29,3	19,8	20,0
стройматериалов	25,6	13,2	13,6
легкая	15,7	5,0	4,8
сельское хозяйство	71,3	24,7	22,3
Транспорт и связь	98,5	66,2	70,9
Строительство	14,6	8,3	8,3
Население	77,1	104	101,8

Таблица 2.2.

### Производство электроэнергии в РФ, млрд.кВт·ч

По годам и	2003	2004	2005	2010	2011
Всего	916,3	931,9	951,1	1020,6	1021,1
ТЭС	608,3	609,4	628,9		
ГЭС	157,7	177,8	172,9		
АЭС	150,3	144,7	149,3		

Система технико-экономических показателей определена основными электрическими показателями, которые описывают электрическое хозяйство по 6УР системы электроснабжения. К ним относятся:  $P_{max}$  – получасовой максимум нагрузки, МВт;  $K_c$  – коэффициент спроса – отношение максимальной нагрузки к установленной мощности электроприемников по заводу ( $P_y$ ,

МВт);  $T$  – годовое число часов использования максимума, (ч) – отношение годового расхода электроэнергии ( $A$ , МВт·ч) по предприятию к максимальной нагрузке,  $D$  – количество установленных электродвигателей, шт.;  $P_{cp}$  – средняя мощность электродвигателей (условный электродвигатель), кВт;  $A_m$  – электровооруженность труда (годовое потребление электроэнергии, приходящееся на одного трудящегося), МВтч/чел;  $A_p$  – производительность электротехнического персонала (годовое потребление электроэнергии, приходящееся на одного электрика, МВтч/чел).

Основные показатели функционально определяют ряд других показателей.

*Основные показатели:*

- получасовой максимум нагрузки  $P_{max}$  (МВт),
- коэффициент спроса  $K_c$  (отн. ед.),
- годовое число часов использования максимальной нагрузки  $T_{max}$  (ч);
- количество установленных электродвигателей  $D$  (шт.);
- средняя мощность электродвигателя  $P_{cp}$  (условный электродвигатель, кВт),
- электровооруженность труда  $A_T$  (МВт·ч/чел);
- производительность труда электротехнического персонала  $A_p$  (МВт·ч/чел).

*Определяемые показатели:*

- общее электропотребление  $A$  (ГВт·ч);
- средняя потребляемая предприятием мощность  $P_{cp}$  (МВт);
- установленная мощность электроприемников предприятия  $P_y$  (МВт);
- мощность установленных вращающихся электрических машин (двигателей)  $P_{дв}$  (МВт);

Коэффициенты (отн. ед.):

использования активной мощности предприятия  $K_{и}$ ;  
 максимума активной мощности  $K_m$ ;  
 заполнения графика нагрузки по активной мощности  $K_3$ ;  
 технологической нагрузки  $K_T$ .

Соотношения между показателями:

$$A = P_{max} T_{max}, \quad P_c = A/8760, \quad K_c = P_{max}/P_c, \quad P = P_{дв}/D, \quad K_{и} = P_c/P_y, \\ K_m = P_{max}/P_c, \quad K_3 = T_{max}/8760 = P_c/P_{max}, \quad K_m = P_y/P_{дв}.$$

Значения основных показателей для некоторых предприятий приведено в табл. 2.3.

Таблица 2.3.

## Значения основных показателей предприятий

Предприятия	$P_{\max}$	$K_c$	$T_{\max}$	$D$	$P_{\text{ср}}$	$A_T$	$A_3$
Металлургический комбинат	336	0,19	7949	53014	30,6	99,0	830
Нефтеперерабатывающий завод	64,3	0,28	7596	4231	53,9	242,3	3462
З-д искусственного волокна	44,9	0,21	7869	12347	11,0	51,3	893

На числовой оси каждый показатель изображается точкой, а все вместе основные показатели образуют многомерное пространство

$$\{P_{\max}', K_c', T_{\max}', D', P_{\text{ср}}', A_T', A_3\} \quad (2.1)$$

определяющее электрическое хозяйство как систему.

Представив (2.1) в виде матрицы  $\{P\}$ , можно сравнивать различные предприятия между собой, применив теорию распознавания образов, кластер и технический анализ, профессионально-логические методы и экспертные системы. Электрические показатели при создании информационного банка

$$W_6 = \{A\}', \{P\}', \{B\}', \{C\}', \{I\} \quad (2.2)$$

перегруппировываются соответственно на матрицы (удельных и общих расходов электроэнергии  $\{A\}$ ; электрических данных, относящихся к системе электроснабжения  $\{P\}$ , количества электрооборудования  $\{B\}$ , стоимостей и штатов  $\{C\}$ ; проектных данных  $\{I\}$ ). В банк помещают и матрицу  $\{M\}$  технологических показателей.

Если электрическое хозяйство или его часть выделены как система и описаны (2.2), то для принятия решений по электроснабжению и для оптимизации электрическое хозяйство описывают с помощью трех классов моделей: 1) агрегативные; 2) экономико-математические; 3) техноценологические.

В условиях проектирования общее электропотребление  $A$  находят, как правило, для предприятия и производств (цехов) в целом и определяют вместе с  $P_{\max}$  условия присоединения к энергосистеме. Значение  $P_{\max}$  рассчитывают для всех уровней системы электроснабжения, начиная от группы электроприемников, цеховой ТП и т. д. до предприятия в целом. Поскольку при проектировании  $P_{\max}$  устанавливают для каждого уровня системы электроснабжения на основании расчетов, в соответствии со сложившейся терминологией этот показатель называют расчетной

нагрузкой. Для действующих предприятий  $P_{\max}$  указывают в договоре на пользование электроэнергией и называют заявленным (договорным)  $P_{3(\max)}$ , а при контроле параметров электропотребления определяют его фактическое значение  $P_{\phi(\max)}$ .

Число часов использования максимума нагрузки определяют по аналогии с энергосистемами. Если показатель  $T_{\max}$  находят для действующего предприятия, то  $A$  и  $P_{\max}$  берут с учетом собственных нужд, потерь в сетях, трансформаторах и преобразователях. В задачах по электроснабжению  $T_{\max}$  также используют для вычисления потерь электроэнергии (через время максимальных потерь  $\tau$ ) в элементах системы электроснабжения (питающих ЛЭП, трансформаторах ГПП), а также для оценки неравномерности режимов потребления электроэнергии.

Коэффициент спроса определяют через  $P_{\max}$  и  $P_y$ . При этом под  $P_y$  понимается установленная мощность электроприемников, т. е. сумма их номинальных (паспортных) активных мощностей. Значения коэффициента спроса  $K_c$  для различных групп электроприемников, производств и предприятий в целом разных отраслей промышленности принимают при проектировании по справочным материалам. Установленная мощность электроприемников предприятия может быть определена по отчетным данным.

Показатели  $D$  и  $P_{\text{сн}}$  (условный электродвигатель) – основные критерии, по которым определяют электроремонтную базу и систему обслуживания электрического хозяйства, включая численность электротехнического персонала. Электровооруженность труда зависит от среднесписочной фактической численности промышленно-производственного персонала за отчетный год. Необходимость максимального использования электрооборудования, применение электроэнергии в технологических процессах обуславливают целесообразность оценки производительности труда электротехнического персонала согласно электрическим показателям, а не по штатному коэффициенту, получившему широкое распространение на электростанциях.

Опыт применения системы электрических показателей позволяет выделить ряд общих свойств в формировании и развитии электрического хозяйства предприятий:

1. Электрическое хозяйство является устойчивой системой, что означает прогнозируемое изменение показателей во времени. Существует постоянство структуры установленного электрооборудования как некоторое свойство техноценоза. Изменение

численных значений электрических показателей ( $A, P_{\max}, D, P_y$ ) во времени и наличие закономерностей этих изменений позволяют прогнозировать развитие предприятия.

2. Оптимальное значение каждого из показателей для различных предприятий указать теоретически не представляется возможным из-за индивидуальности каждого системного объекта. Создание информационной базы данных по электрическому хозяйству предприятий позволяет установить диапазон изменения показателей и выявить особенности технологии и электрооборудования, присущие данному предприятию.

3. Низкие фактические значения коэффициента использования  $K_{\text{и}}$  и высокие значения коэффициента максимума  $K_{\text{м}}$  наблюдаются практически на всех промышленных предприятиях независимо от отрасли промышленности. Фактические значения коэффициента спроса  $K_{\text{с}}$  оказались вдвое ниже проектных, принимаемых при расчете электрических нагрузок.

Превращение электрического хозяйства в сложную систему и оптимизация его построения и функционирования требуют адекватных математических моделей, восходящих к кибернетике, системотехнике и системологии, к теории нечетких множеств, прогнозирования и катастроф. Этот аппарат не укладывается в рамки понятий, обычно применяемых в курсе электрооборудования. Ниже поясним основные модели, а также лежащие в их основе постулаты. Агрегат как система задается формальным пространством

$$S = \{T, X, \Gamma, Y, Z, H, G, B\}, \quad (2.3)$$

где  $T$  – множество рассматриваемых моментов времени  $t \in T$ ;  $x \in X$  – входной,  $y \in Y$  – выходной,  $g \in \Gamma$  – управляющий сигналы;  $z \in Z$  – состояние;  $H$  и  $G$  – операторы переходов и выходов, реализующих  $z(t)$  и  $y(t)$ ;  $B$  – пространство параметров агрегата  $v \in B$ . По существу агрегат есть «черный ящик», а траектория его «движения» во времени и есть развитие электрического хозяйства. Разница между тем, что мы проектируем, и фактической траекторией характеризует ошибку.

Агрегативный подход реализуется следующим образом. Требуется получить электрические показатели на БУР, СУР, УР (стоимости, штаты и др.)  $P = y(t)$  при заданных технологических показателях  $M = x(t)$ . Тогда из множества показателей  $W_6$ , хранящихся в информационном банке (2.2) или известных специалисту электрику, инвестор (заказчик) или руководитель эксплуатационщик определяет множество  $\{P\}$ , наиболее



соответствующее заданным  $\{M\}$  и времени. Проектировщик, выполняя заказ и осуществляя профессионально-логический анализ, задает управляющие сигналы, воздействуя на состояние (2.3), меняет параметры и принимает оптимальное решение.

Экономико-математические модели – широкий класс моделей, применяющихся для описания электрического хозяйства. Эти модели тесно переплелись с методами оптимизации, их трудно отделить от исследования операций, кибернетики.

Третий класс моделей отражает ценологическое научное направление. Исследования основаны на утверждении: любые два элемента, режима, состояния системы электроснабжения считаются одинаковыми (одного вида) или различными. Электрическое хозяйство рассматривается состоящим из случайно попавших в него элементов (штук-особей), как своеобразное сообщество изделий (техноценоз), образованное из практически счетного количества слабо связанных и слабо взаимодействующих изделий в условиях дефицита ресурсов.

Все три класса моделей действуют, по-видимому, от ЗУР и выше, без явного использования законов Максвелла, Ома, Кирхгофа и других законов классической электротехники, действующие на 2УР, 1УР. Поэтому следует основываться на следующих допущениях.

1. Электрическое хозяйство  $W \supset M$  есть целое, обладающее количественными характеристиками, которые не сводятся к суммированию элементов и их свойств  $u \in W$ . Знание об этом целом не может быть получено на основе исследования и описания свойств отдельных элементов или цепей, составленных из них.

2. Электрическое хозяйство  $W$  может быть описано иерархически системой показателей  $W_0$ , из которых могут быть выбраны показатели, необходимые и достаточные для принятия человеком решения в условиях неопределенной информации и дефицита времени.

Процесс принятия управляющего, в том числе и проектного, решения неформализуем и должен осуществляться на основе профессионально-логического анализа в экспертном режиме. Решения должны опираться на устойчивость развития электрического хозяйства (вероятностная картина) и на устойчивость его структуры (ценологические ограничения).

Любой проектируемый объект при иерархическом делении моделируется иерархической системой показателей: отрасль,

предприятие, ..., ролганговый двигатель, подшипник. Технолог-проектировщик определяет основные технические решения на уровне цеха, отделения, сооружения и оперирует системой показателей (параметров, признаков), схемами, упрощенными планами. Можно выделить  $k$  признаков  $R$  для предприятия  $i$  из общего количества существующих признаков  $W$ ,  $R_i^k \in W$ . Если каждый признак – точка на оси признака, то геометрически  $\cap R_i^k$  можно представить как некоторую область в многомерном пространстве. Эта область – образ проектируемого объекта, компьютерно воспроизводимого. Если задать эталон (объект-аналог, желаемый объект)  $R_s^k \in W$ , то можно осуществить сравнение по заданным проектировщиком критериям в пределах возможного изменения (2.2).

В результате устраняется субъективизм и договариваться следует не о выборе аналога, а о показателях, которые существуют. Компьютер, определив область  $D(F)\Sigma^n d(\cap R_i^k R_s^k) \rightarrow \min$ , рекомендует тем самым аналог.

### 2.3. Уровни системы электроснабжения

При выборе схемы электроснабжения предприятия учитывают его технологическое назначение и электрическую мощность, величину потребления электроэнергии, напряжение, генеральный план и условия на присоединение предприятия как потребителя. По получении заявки от предприятия (инвестора) или по его поручению от проектной организации энергоснабжающая организация (энергосистема) выдает технические условия на технологическое присоединение электроустановок потребителей.

Электротехнические установки, производящие, преобразующие, распределяющие и потребляющие электроэнергию, подразделяются на электроустановки напряжением выше 1 кВ и до 1 кВ (для распределительных устройств постоянного тока – до 1,5 кВ). Электроустановки напряжением до 1 кВ переменного тока выполняются как с глухозаземленной, так и с изолированной нейтралью, а установки постоянного тока – с глухозаземленной и изолированной нулевой точкой. Установки выше 1 кВ подразделяются на установки в сетях с эффективно заземленной нейтралью (с большими токами замыкания на землю) и с изолированной нейтралью (с малыми токами замыкания на землю). Главным показателем для отдельных электроприемников является их номинальная мощность и род тока. Все потребители электроэнергии, работающие от сети, можно разделить по роду тока на три группы: переменного тока нормальной промыш-

ленной частоты 50 Гц (в ряде стран используют 60 Гц), переменного тока повышенной или пониженной частоты, постоянного тока. Большинство электроприемников промышленных предприятий работает на переменном трехфазном токе частотой 50 Гц.

Деление системы электроснабжения по напряжению до 1 кВ и выше традиционно в соответствии с электроэнергетикой. Однако такое деление не учитывает, что система электроснабжения до 1 кВ и выше также многоступенчатая, иерархична. Например, проектирование и эксплуатация РП 10 кВ и ГПП различаются, и вопросы, решаемые при проектировании ГПП и для границы раздела с энергосистемой, разные. Многоуровневость нужно учитывать при расчете электрических нагрузок, регулировании электропотребления и электросбережении, компенсации реактивной мощности, оптимизации потерь в сетях и т. д.

В 50-х годах для связи с энергосистемой стали сооружаться районные и узловые подстанции с высшим напряжением 110(154) и 220(330) кВ, а затем 500 и 750 кВ. Рациональным было признано строительство ГПП и ПГВ, максимально приближаемых к потребителям электроэнергии и во многих случаях совмещаемых с РП цехов.

Теоретически и практически следует различать следующие уровни (ступени) системы электроснабжения (см. рис. 1.1):

– *первый уровень* (1УР) — отдельный электроприемник — аппарат, механизм, установка, агрегат (станок) с многодвигательным приводом или другой группой электроприемников, связанных технологически или территориально и образующих единое изделие с определенной (документально обозначенной заводом-изготовителем) паспортной мощностью; питание по одной линии (отдельным приемником электрической энергии может быть трансформатор, преобразователь, преобразующие электроэнергию в электроэнергию же, но с другими параметрами по напряжению, роду тока, частоте, и питающие, обычно блочное, специфические электроприемники или их группы);

– *второй уровень* (2УР) – щиты распределительные и распределительные пункты напряжением до 1 кВ переменного и до 1,5 кВ постоянного тока, щиты управления и щиты станций управления, шкафы силовые, вводно-распределительные устройства, установки ячеекового типа, шинные выводы, сборки, магистрали;

– *третий уровень* (3УР) – щит низкого напряжения трансформаторной подстанции 10(6)/0,4 кВ или сам трансформатор (при рассмотрении следующего уровня – загрузка трансформатора с учетом потерь в нем);

– *четвертый уровень* (4УР) – шины распределительной подстанции РП 10(6) кВ;

– *пятый уровень* (5УР) – шины главной понизительной подстанции, подстанции глубокого ввода, опорной подстанции района;

– *шестой уровень* (6УР) – граница раздела предприятия и энергоснабжающей организации.

Возможно появление заводских распределительных пунктов на 110 (220) кВ, которые питаются от районных источников питания и предназначены для увеличения количества присоединений (ячеек) и экономии проводниковой продукции. От распределительных подстанций РП 10 кВ могут питаться не только ТП 10/0,4 кВ и высоковольтные двигатели, но и вновь сооружаемые РП 10 кВ с подстанциями 10/6 кВ с соответствующим РУ 6 кВ. Для 2УР распространено питание распределительного щита 0,4 кВ от другого щита.

Деформированная система электроснабжения предприятия, характеризуемого значительной диверсификацией производства изображена на рис. 2.2. Питание от районной ТЭЦ энергосистемы, где намечалось установить пять турбогенераторов (2-100 + 2-120 + 1-150 МВт), и от трех районных подстанций энергосистемы 220/110 кВ, которые подключены к двум УРП 500/220 кВ «Сарбала» и «Металлургическая». Узловая распределительная подстанция энергосистемы имеет большую мощность и отличается тем, что мощность, получаемая ею от объединенной энергосистемы, распределяется (без трансформации или с трансформацией) линиями 110(220) кВ между районными подстанциями или ПГВ предприятия. Трансформация на напряжение 110(220), 154(330) кВ на УРП применяется в тех случаях, когда она получает питание соответственно на напряжении 500, 750 кВ. В ряде случаев происходит своеобразное совмещение подстанций, в результате которого можно отказаться от районных подстанций, аналогичных приведенным на рис. 2.2. Такое решение было принято для района Старого Оскола, где была сооружена районная (узловая) подстанция 750/500/330/110 кВ с выходом по 750 кВ на Курск и подстанция 500/330/110 кВ с выходом 500 кВ на Воронеж. С каждой из этих подстанций на металлургический комбинат осуществлено по два глубоких ввода 330 кВ на подстанцию 330/110 кВ.

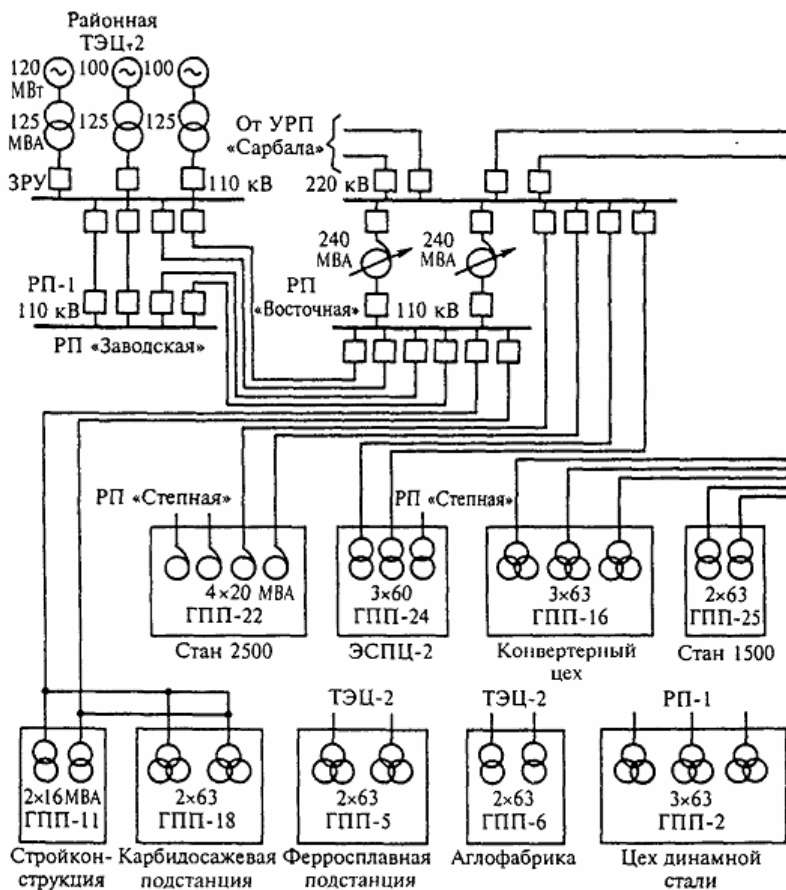


Рис. 2.2. Схема электроснабжения крупного предприятия; 6УР – граница раздела предприятие – центральные электрические сети

В общем случае 6УР – уровень потребителя электроэнергии – это в целом предприятие, организация, территориально обособленный цех, строительная площадка. Уровень, называемый заводским электроснабжением, интегрирует нагрузки ГПП, ПГВ, ОП, ЦРП и распределительных устройств заводских ТЭЦ. С системой внешнего электроснабжения 6УР связан линиями электропередачи, которые присоединены к источникам питания энергосистемы: районным и узловым подстанциям энергосистемы; ГРУ и РУ ТЭЦ, ГРЭС, ТЭС, ГЭС, АЭС, ГПП энергосистем,

находящимся на территории предприятия. Эти внешние источники питания имеют номинальное напряжение от 6 до 750 кВ.

Распределительные подстанции 4УР получают электроэнергию от ГПП или ТЭЦ на напряжении 10(6) кВ и предназначены для ее приема и распределения между цеховыми ТП и отдельными токоприемниками высокого напряжения (электродвигатели, преобразователи, электропечи). Функции РП могут выполнять распределительные устройства ПГВ. В некоторых случаях РП совмещаются с цеховыми ТП для удобства питания цеховых потребителей электроэнергии. 5УР и 4УР относят к вне цеховому электроснабжению, сети называют межцеховыми (магистральными), а напряжение – распределительным (обычное 10 кВ, иногда оно достигает 110 кВ, 6 кВ сохраняется для реконструируемых заводов или при большом количестве высоковольтных двигателей средней мощности 6 кВ). От 5УР осуществляется электроснабжение крупного цеха или района, от 4УР питаются цеха, отдельные здания и сооружения. Обслуживание 5УР осуществляется цехом сетей и подстанции. Часть подстанций 4УР тесно связана с производственным процессом – технологией (частое включение высоковольтного оборудования) и обслуживается производственным персоналом технологического цеха. Количество подстанций 5УР для крупного завода составляет несколько штук, достигая иногда 10 и более; количество подстанций 4УР на одну ГПП составляет 3-8 с двумя-тремя вводами на каждое РП.

Цеховые ТП предназначены для преобразования электроэнергии напряжением 10(6) кВ в напряжение 220/380, 660 В и питания на этом напряжении цеховых электрических сетей. К цеховым электрическим сетям 220/380 и 660 В присоединено большинство электроприемников промышленных предприятий. Одними из элементов системы электроснабжения являются преобразовательные подстанции, которые предназначены для преобразования переменного тока в постоянный, а также для преобразования энергии одной частоты в другую. При начальном рассмотрении схемы электроснабжения ПП рассматриваются аналогично ТП как потребители 3УР.

#### 2.4. Параметры электропотребления и расчетные коэффициенты

Цель расчета электрических нагрузок – определение токов, протекающих по токоведущим элементам, для выяснения их допустимости по условиям нагрева элементов. Расчет электрических нагрузок проводится для определения величин затрат в системах электроснабжения промышленных предприятий.

Температура нагрева проводников ограничивается условиями износа изоляции и работы самого элемента. Если бы токи в проводниках были неизменны, то расчет их сечений можно было бы производить, пользуясь допустимыми температурами перегрева. Для кабелей и приводов, например, она составляет 50–80 °С. Но меняющийся во времени ток вызывает изменение температуры проводников. Интерес представляет максимальная температура, которая может существовать некоторое время.

Требование  $t_{уст} < t_{доп}$  (установившаяся температура меньше допустимой), приводит к тому, что в паспорте оборудования (в каталожных данных) указывается: 1) номинальная мощность, при которой не произойдет перегрева (для трансформаторов, электродвигателей, генераторов); 2) допустимый ток, при котором не будет перегрева (для проводов, кабелей, реакторов).

Расчетная величина электрических нагрузок  $P_p$  определяет технические решения и указывает затраты на изготовление электротехнических изделий, на создание и развитие субъектов электроэнергетики, на построение и функционирование объектов электрики.

Исторически, со времен Вольта и Ома, из-за греющего действия электрического тока  $I$  возникла проблема выбора сечения проводников. Выбор элементов электрической сети с учетом условий нагрева – один из основных этапов проектирования. Максимальную температуру перегрева проводника с постоянной времени нагрева  $\tau_0$  в общем случае определяют по уравнению теплового баланса только для неизменного во времени  $\tau$  графика нагрузки  $I(\tau) = \text{const}$ , т. е. для электроприемников, имеющих постоянную во времени нагрузку.

Для большинства приемников нагрузка во времени изменяется. На линиях 6УР, секциях РУ 5УР и 4УР, линиях и трансформаторах, связывающих 5УР, 4УР, 3УР, нагрузка меняется непрерывно. Закон изменения нагрузки, например на протяжении года, достаточно сложен. Подключение, соединение электроприемников в группу на распределительном щите или на

подстанции порождает случайный характер нагрузки, в этом случае уравнение теплового баланса становится неразрешимым из-за математических трудностей.

Поэтому выбор сечения проводника по нагреву производят не по максимальной температуре перегрева, а по расчетной токовой нагрузке  $I_p$ , которая определяется на основании принципа максимума средней нагрузки:

$$I_{\theta m} = \frac{1}{\theta} \int_{\tau}^{\tau+\theta} I(\tau) d\tau, \quad (2.4)$$

где  $\theta$  – длительность интервала осреднения ( $\theta \leq \tau \leq \tau - \theta$ ), принимаемая для графика нагрузки, практически неизменных во времени, равной  $\theta = 3\tau_o$  (во всех остальных случаях  $\theta < 3\tau_o$ ). Для распространенных площадей сечений  $S$  кабеля постоянная времени нагрева  $\tau_o$  (за время, равное  $3\tau_o$  проводник нагревается до 95% от  $t_{уст}$ ) изменяется следующим образом:

$S, \text{ мм}^2$ .....	6	10	16	25	35	50	70	95	120	150
$\tau_o, \text{ мин}$ .....	4,2	4,8	5,6	7,2	9	12	15	18,4	21,4	24,2

Для оценки нагрева проводников правильнее использовать закон Джоуля–Ленца и вести расчет по максимуму среднеквадратичного (эффективного) тока для каждого изменения за время  $\Delta t$ . Расчетный ток  $I_p$ , равный максимуму среднего тока, можно считать приближением, обеспечивающим инженерную точность при построении схемы электроснабжения. Ток  $I_p$  обычно определяют по уравнению расчетной активной нагрузки:

$$P_p = \sqrt{3} U_{ном} I_p \cos\varphi_p, \quad (2.5)$$

где  $U_{ном}$  – номинальное напряжение;  $\cos\varphi_p$  – расчетный коэффициент мощности.

В качестве расчетной нагрузки применяют среднюю нагрузку по активной мощности, где интервал реализации продолжительностью  $\tau$  связывают с постоянной времени нагрева  $\tau_o$ :

$$P_{\theta} = \frac{1}{\theta} \int_{\tau}^{\tau+\theta} P(\tau) d\tau, \quad (2.6)$$

где  $\theta \leq \tau \leq \tau - \theta$ .



Условно принимают  $\tau_o = 10$  мин, тогда  $\theta = 30$  мин независимо от сечения проводника, что и приводит к понятию получасового максимума  $P_{\max}$ . Использование максимальной из средних нагрузок, в чем и заключается принцип максимума средней нагрузки, позволяет говорить о расчетном (проектном) максимуме, заявленном или фактическом, 30-минутном  $P_{30} = P_{\max}$ .

В зависимости от конструкции, условий прокладки для каждого проводника любого назначения указывается неизменный во времени нормируемый (номинальный) ток  $I_{\text{ном}}$ , длительно предельно допустимый по нагреву. Например, по ПУЭ допустимый длительный ток для трехжильных кабелей (напряжение 10 кВ, сечение токопроводящей жилы  $185 \text{ мм}^2$ , с алюминиевыми жилами с бумажной пропитанной маслостойкой и нестекающей массой изоляцией в свинцовой или алюминиевой оболочке), прокладываемых в земле, составляет 310 А. Ток принят из расчета прокладки в траншее (земле) на глубине 0,7...1,0 м не более одного кабеля при температуре земли  $+15^\circ\text{C}$ , с удельным сопротивлением земли  $120 \text{ см}\cdot\text{K}/\text{Вт}$  и допустимой температурой жилы кабеля  $+60^\circ\text{C}$ . При прокладке нескольких кабелей рядом в зависимости от расстояния между ними и от их количества вводится понижающий коэффициент до 0,75. По току  $I_p$  выбирают ближайшее сечение, номинальный ток которого с учетом всех расчетных коэффициентов больше ( $I_{\text{ном}} > I_p$ ).

Величина электрической нагрузки соответствует электрической мощности  $P = f(\tau)$ . Если электрическая энергия  $A$  расходуется равномерно в течение времени  $\tau$ , то  $P = A/\tau$ . Изменение электрических нагрузок во времени представляют в виде таблиц (временные ряды) с указанием нагрузок для характерных режимов или определенного временного интервала: получаса, часа, смены, суток, недели, месяца, года.

Наиболее наглядно нагрузки во времени представляются на графиках. Можно выделить следующие графики нагрузки:

- 1) индивидуальные – графики электрических приемников;
- 2) групповые – слагаемые из индивидуальных графиков с учетом взаимозависимости нагрузок по условиям технологии; групповые графики можно применять при выборе оборудования и проводников, питающих группы электроприемников (главным образом для 2УР);
- 3) для потребителей в целом, питающихся от 6УР—4УР.

Для графиков важен интервал осреднения, сумма определяет 30-минутный интервал, принимаемый за расчетное время. Для индивидуальных графиков  $\Delta\tau$  должно соответствовать физике. При измерении на одном электрическом присоединении с интервалом  $\Delta\tau = 3$  мин общее число регистрируемых точек за сутки составит  $24 \cdot 60 / 3 = 480$ , всего за год 175200. Такое количество измерений затрудняет использование графика (рис. 2.3) на большом временном интервале и для большого числа присоединений.

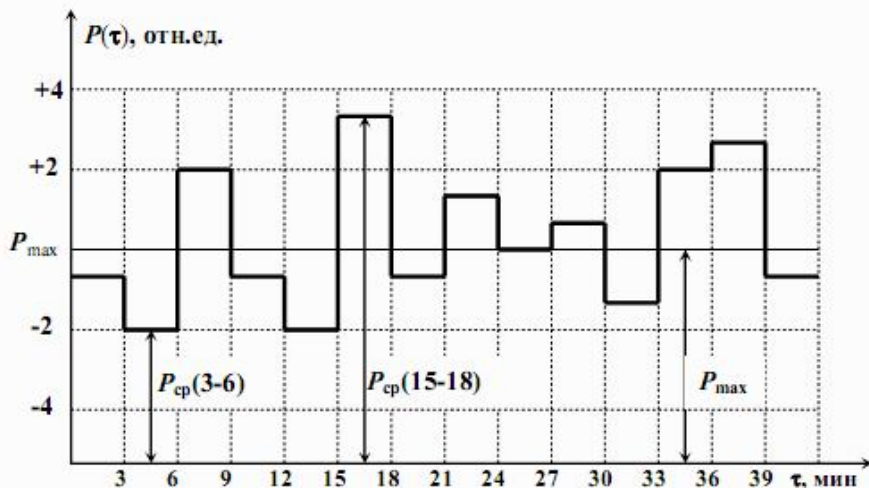


Рис. 2.3. График нагрузки  $P = f(\tau)$  с интервалом времени  $\Delta\tau = 3$  мин:  $P_{\text{ср}(3-6)}$ ,  $P_{\text{ср}(15-18)}$  – средние нагрузки за интервал  $\Delta\tau = 3-6$  мин и  $\Delta\tau = 15-18$  мин;  $P_{\text{max}}$  – максимальная нагрузка за первые 30 мин

Среднее значение нагрузки за время цикла

$$P_{\text{ср}} = \frac{1}{\tau_y} \int_{\tau}^{\tau_y} P(\tau) d\tau. \quad (2.7)$$

Величина площади под ломаной графика нагрузки на рис. 2.3. равна значениям энергии  $A$ . Выделим интервал  $\tau_{0-30}$  за первые 30 мин, получим

$$A_{30} = \int_0^{30} P(\tau) d\tau = \sum_{i=1}^{10} P_{\text{ср}(i)} \Delta\tau = P_{\text{max}} \tau_{0-30}, \quad (2.8)$$

где  $P(\tau)$  – неизвестное фактическое изменение мощности во времени;  $P_{cp(i)}$  – средняя мощность за  $i$ -й интервал времени осреднения ( $\Delta\tau = 3$  мин);  $P_{max}$  – расчетный получасовой максимум нагрузки, соответствующий выражениям (2,6) и (2.7),  $P_{max} = P_p$ .

Усредненные по (2.8) позволяют построить суточный график (рис.2.4), состоящий из 48 интервалов. На суточном графике выделяют утренний  $P_{y(max)}$  и вечерний  $P_{в(max)}$  и ночной провал  $P_{min}$ . Наибольший из суточных максимумов в течение квартала следует принимать за заявленный  $P_{з(max)}$ . В этом случае фактический, расчетный и заявленный максимумы будут совпадать:  $P_{\phi(max)} = P_p = P_{з(max)} = P_{max}$ .

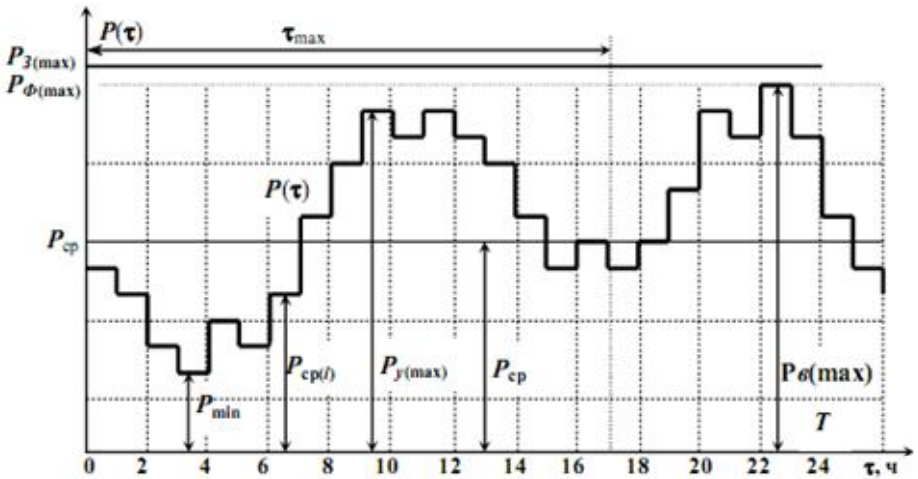


Рис. 2.4. Суточный график  $P(\tau)$  электрических нагрузок :  
 $P_{cp(i)}$  – одно из получасовых усреднений;  $P_{\phi(max)}$  – максимальная фактическая получасовая нагрузка, равная  $P_{в(max)}$ ;  $P_{y(max)}$  – максимальная нагрузка утром;  $P_{min}$  – минимальная нагрузка;  $P_{cp}$  – среднесуточная нагрузка;  $P_{з(max)}$  – заявленный максимум нагрузки, равный расчетному

Аналогично (2.8) определяют среднесуточную мощность:

$$P_{cp\text{сут}} = \Sigma P_{cp(i)}/48. \quad (2.9)$$

Для расчетов используют наиболее достоверную величину  $A = \Sigma P\tau$  – расход электроэнергии, регистрируемый счетчиком. Если  $A = \text{const}$  и  $A = P_{cp}T$  (где  $T$  – число часов в сутках, в году

8670 ч), то при работе предприятий с нагрузкой, равной  $P_{\max}$ , это же количество электроэнергии было израсходовано за число часов  $\tau_{\max}$ , называемое числом часов использования максимума (рис. 2.4) или продолжительностью использования максимальной нагрузки. Для годового электропотребления 6УР, 5УР, 4УР можно написать

$$A_{\Gamma} = P_{\text{ср}} T_{\Gamma} = P_{\text{max}} T_{\text{max}}. \quad (2.10)$$

Определим коэффициент максимума по активной мощности как отношение максимальной нагрузки на интервале  $T$  к средней:

$$K_{\text{M}} = P_{\text{max}}/P_{\text{ср}}, \quad (2.11)$$

где среднюю нагрузку  $P_{\text{ср}}$  определяют как отношение расхода электроэнергии  $A$  к продолжительности временного интервала. Например, среднегодовая нагрузка предприятия:

$$P_{\text{ср}} = A_{\Gamma}/T_{\Gamma} = A_{\Gamma}/8760. \quad (2.12)$$

Установленной мощностью электроприемника  $P_{\text{y}}$  называется его номинальная мощность, указанная изготовителем (паспортная мощность). Установленная мощность для любого присоединения и на любом уровне системы электроснабжения равна сумме установленных (номинальных) мощностей без каких-либо поправочных коэффициентов.

Определим коэффициент использования по активной мощности как отношение средней мощности к установленной:

$$K_{\text{и}} = P_{\text{ср}} / P_{\text{y}} \quad \text{или} \quad K_{\text{и}} = \sum_{i=1}^n K_{\text{и}(i)} P_{\text{ном}(i)} / \sum_{i=1}^n P_{\text{ном}(i)}, \quad (2.13)$$

коэффициент спроса по активной мощности – как отношение максимальной нагрузки к установленной:

$$K_{\text{с}} = P_{\text{max}}/P_{\text{y}}. \quad (2.14)$$

Степень неравномерности графика нагрузки характеризуется коэффициентом его заполнения по активной мощности

$$K_{\text{з}} = K_{\text{и}} = P_{\text{ср}}/P_{\text{max}} = 1/ K_{\text{M}}. \quad (2.15)$$

Из формул (2.11), (2.13) и (2.14) получается соотношение

$$K_{\text{с}} = K_{\text{M}} \cdot K_{\text{и}}. \quad (2.16)$$

Пусть  $P_{\text{дв}}$  – установленная мощность всех электродвигателей, тогда коэффициент технологической нагрузки определяется как

отношение установленной мощности всех электроприемников  $P_y$  к этой величине

$$K_T = P_y / P_{дв}. \quad (2.17)$$

Для электроприемников 1УР и их групп 2УР (3УР) иногда используется понятие эффективной нагрузки

$$P_э = \sqrt{\frac{1}{\tau_u} \int_0^{\tau_u} P^2(\tau) d\tau}, \quad (2.18)$$

где  $\tau_u$  – продолжительность цикла (может быть сутки, год).

Коэффициент формы индивидуального или группового графика по активной мощности

$$K_\phi = P_э / P_{ср}. \quad (2.19)$$

Для электроприемников 1УР и 2УР (3УР) имеет физический смысл коэффициент включения как отношение времени включения  $\tau_b$  электроприемника ко времени цикла  $k_b = \tau_b / \tau_u$  или как отношение номинальной мощности группы включенных электроприемников к установленной мощности группы:

$$K_b = P_{ном}(\tau) / P_y. \quad (2.20)$$

Коэффициент загрузки электроприемника или группы по активной мощности есть отношение его средней загрузки за время включения в течение рассматриваемого времени к номинальной мощности:

$$K_з = P_{ср} / P_y. \quad (2.21)$$

Различие коэффициентов  $K_{и}$  и  $K_з$  (2.13) и (2.21) заключается в том, что  $K_{и}$  учитывает и наличие неработающих электроприемников, т.е.  $K_{и} = K_b K_з$ .

По расчетной величине активной мощности  $P_p = P_{max}$  определяется максимальная реактивная мощность нагрузки

$$Q_{max} = P_{max} \operatorname{tg}\varphi, \text{ квар} \quad (2.22)$$

и полная мощность

$$S = \sqrt{P_{max}^2 + Q_{max}^2} = P_{max} / \cos\varphi, \text{ кВт}. \quad (2.23)$$

В расчетах используют и годовой коэффициент энергоиспользования  $K_{г}$ , принимая среднегодовую нагрузку  $P_{ср,г} = A_T / T_T$ , где  $T_T$  – годовое число часов работы предприятия.

## 2.5. Расчет электрических нагрузок

От правильного определения расчетных нагрузок на всех ступенях и в узлах системы электроснабжения предприятия зависят размеры капитальных затрат на электроустановку и потери электроэнергии, надежность работы системы электроснабжения и долговечность электрооборудования. Приведенные затраты увеличиваются как при завышении, так и при занижении расчетных электрических нагрузок.

Расчетные нагрузки можно определять методом упорядоченных диаграмм, т.е. с помощью коэффициентов использования ( $K_{и}$ ) и расчетной мощности ( $K_p$ ). Метод упорядоченных диаграмм разработан для трехфазных симметричных нагрузок с приемниками длительного режима работы, поэтому однофазные приемники должны быть пересчитаны на трехфазную нагрузку.

Однофазные нагрузки распределяются по фазам равномерно, несимметричными считаются системы, если одна из фаз имеет нагрузку на 15% и более суммарной мощности трехфазных и однофазных приемников в группе. При несимметричной нагрузке номинальная мощность рассчитываемого узла принимается равной утроенному значению наиболее загруженной фазы.

Наиболее точные результаты достигаются, если расчет электрических нагрузок ведется методом упорядоченных диаграмм отдельно для каждого узла на всех ступенях системы электроснабжения. Однако, если методом упорядоченных диаграмм рассчитана каждая группа приёмников узла, то суммирование расчетных нагрузок по узлу можно произвести простым сложением и умножить на коэффициент одновременности максимумов ( $K_o$ ). Например, если подробно рассчитаны нагрузки по цехам, то нагрузку по заводу в целом определяют, используя  $K_o$ .

Наибольшее распространение получил метод, согласно которому если считать нагрузки цеха равномерно распределенными по площади, то центр электрических нагрузок можно принять совпадающим с центром «тяжести» фигуры, изображающий цех в плане (рис. 2.5). В действительности же нагрузки цеха распределены по его площади неравномерно, поэтому центр нагрузок не совпадает с центром тяжести цеха в плане.

При разработке схемы электроснабжения промышленных предприятий рекомендуется размещать источники питания с наибольшим приближением к центру питаемой нагрузки, под которым понимается условный центр. Проведя аналогию между массами и электрическими нагрузками производств, цехов, отделений, участков,  $P_i$ , координаты их центра для размещения

источника питания следующего уровня системы электроснабжения можно определить по формулам

$$x_o = \frac{\sum_{i=1}^n P_i x_i}{\sum_{i=1}^n P_i}; \quad y_o = \frac{\sum_{i=1}^n P_i y_i}{\sum_{i=1}^n P_i}. \quad (2.24)$$

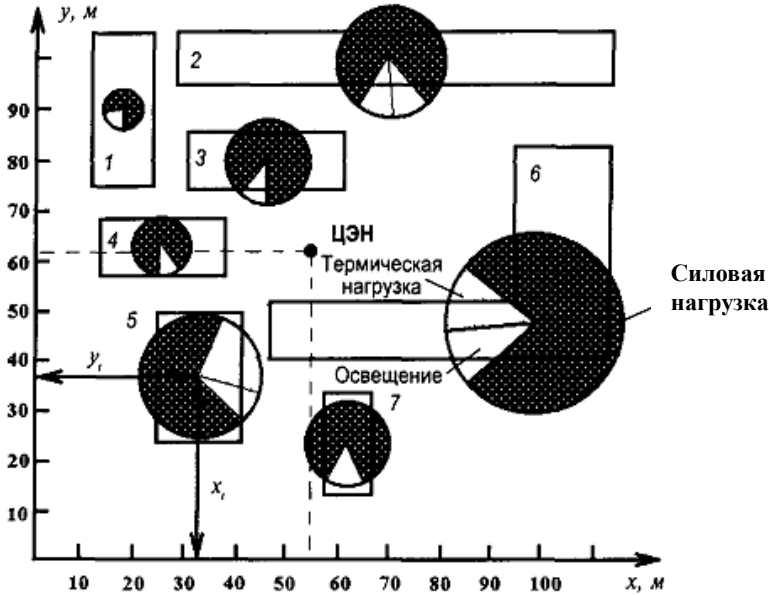


Рис. 2.5. Схема плана промышленного предприятия и диаграмма нагрузок по цехам

Если внутрицеховое напряжение принято 380/220В, то к цеховым силовым нагрузкам необходимо прибавить осветительную нагрузку цеха, которую определяют по удельной мощности на 1 м<sup>2</sup> площади цеха и коэффициенту спроса на освещение.

Исходным для расчета нагрузок является перечень рабочих машин по цехам с указанием номинальных параметров электроприемников.

Расчетную активную мощность можно определить по соотношению

$$P_p = P_{cp} K_p = P_{ном} K_{и} K_p, \quad (2.25)$$

где  $K_p$  – коэффициент расчетной нагрузки.

Для курсового проекта, при преобладании двигательной нагрузки максимальную реактивную мощность можно принять

$$Q_p = 1,1 Q_{см} \text{ при } n_э \leq 10; \quad Q_p = Q_{см} \text{ при } n_э \geq 10 \quad (2.26)$$

где  $Q_{см} = P_{см} \operatorname{tg} \varphi$ ;  $n_3$  – эффективное число электроприемников.

Здесь индекс "см" означает среднюю нагрузку за наиболее загруженную смену. (В дальнейшем  $P_{ср}$ ,  $Q_{ср}$ ,  $S_{ср}$  будем обозначать  $P_{см}$ ,  $Q_{см}$ ,  $S_{см}$ ).

Эффективное число электроприемников упрощенно можно принять:

- 1) при трех и менее приемниках  $n_3 = n$ ;
- 2) если число приемников  $n > 4$  и отношение  $m = P_{\max}/P_{\min} \leq 3$ , то эффективное число приемников можно принять равным фактическому, т.е.  $n_3 = n$  (здесь  $P_{\max}$ ,  $P_{\min}$  – максимальная и минимальная номинальная мощности приемников в группе);
- 3) если  $m > 3$  и  $K_{и} \geq 0,2$ , то

$$n_3 = 2 \sum_{i=1}^n P_{ni} / P_{\max}, \quad (2.27)$$

где  $\sum_{i=1}^n P_{ni}$  – суммарная номинальная мощность приемников в

группе. Если  $n_3 > n$ , то принимают  $n_3 = n$ ;

- 4) если  $m > 3$  и  $K_{и} < 0,2$ , то  $n_3$  можно определить следующим образом:

а) выбираются наибольший по мощности приемник из группы и все электроприемники мощностью больше половины самого мощного. Выбранные приемники суммируются по количеству  $n_1$  и по мощности  $P_1$ ;

б) определяются относительные значения

$$n_1^* = n_1/n \text{ и } P_1^* = P_1 / \sum_{i=1}^n P_{ni}. \quad (2.28)$$

в) по значениям  $n_1^*$  и  $P_1^*$ , по приложению табл. П9 определяется относительное значение  $n_3^*$ , тогда

$$n_3 = n_3^* n; \quad (2.29)$$

- 5) при  $n_3 > 200$  и любых значениях  $K_{и}$ , а также при  $K_{и} > 0,8$  и любых значениях  $n_3$ :  $K_p = 1$ , т.е. средние нагрузки равны максимальным.

На генплане цеха производится предварительное разделение всех электроприемников по питанию от распределительных пунктов (силовых шкафов) или шинопроводов. Количество РП в цехе определяется максимальным числом присоединений для конкретного типа шкафа (до 8 или 12). Количество шинопроводов обычно принимается равным двум (для потребителей 1 и 2 категорий по надежности).



Далее по ведомости приемников для каждой рабочей машины цеха проставляются коэффициенты использования и мощности, данные в приложении табл. П5.

По группе выбираются, суммируются и записываются в табл. 2.4 одной строкой приемники с одинаковыми режимами работы, т.е. с равными  $K_{и}$ .

Значения  $\cos\varphi$  и  $K_{и}$  проставляются общие для группы по строкам,  $\operatorname{tg}\varphi$  соответствует значению  $\cos\varphi$  и записывается дробью. Средние нагрузки за наиболее загруженную смену ( $P_{см}$ ,  $Q_{см}$ ,  $S_{см}$ ) определяются по формулам:

$$P_{см} = K_{и} P_{ном}; \quad Q_{см} = P_{см} \operatorname{tg}\varphi; \quad S_{см} = \sqrt{P_{см}^2 + Q_{см}^2}. \quad (2.30)$$

Расчетные мощности по группе определяют в итоговом значении. Итоговые значения по группе по графам 2, 4, 8 и 9 определяются простым арифметическим сложением. Тогда средневзвешенные значения  $K_{и}$  и  $\cos\varphi$  по группе равны:

$$K_{и,гр} = \Sigma P_{см} / \Sigma P_{нрм}; \quad \operatorname{tg}\varphi_{гр} = \Sigma Q_{см} / \Sigma P_{см}; \quad S_{см} = \sqrt{(\Sigma P_{см})^2 + (\Sigma Q_{см})^2}. \quad (2.31)$$

Для всей группы одним из вышеописанных способов вычисляется  $n_{э,гр}$ . Зная  $K_{и,гр}$  и  $n_{э,гр}$ , по приложению табл. П7 определяется  $K_{р,гр}$ ;  $\Sigma P_p$  и  $\Sigma Q_p$  определяются из соотношений (2.25), (2.26);  $\Sigma S_p$  из формулы (2.31).

Осветительная нагрузка по цеху определяется по удельной мощности на единицу площади  $P_o$ , площади цеха  $F(\text{м}^2)$  и коэффициенту спроса освещения  $K_{со}$ :

$$P_{осв} = K_{со} P_o F. \quad (2.32)$$

Для внутрицехового освещения принимается значение  $K_{со} = 0,8$  и  $K_{со} = 1$  – для наружного освещения территории предприятия. Удельная освещенность  $P_o$  для рабочих помещений меняется от 10 до 20 Вт/м<sup>2</sup>, а для территории предприятия  $P_o \approx 0,18$  Вт/м<sup>2</sup>.

Мощность освещения суммируется и со среднесменной, и с максимальной мощностями. Если приняты лампы накаливания, то реактивная мощность освещения  $Q_o = 0$ , если же приняты люминесцентные лампы, то необходимо учитывать их реактивную мощность, принимая средний коэффициент мощности, равный  $\cos\varphi = 0,8$ .

При наличии в цехе приемников на напряжении 6...10 кВ их необходимо добавить в табл. 2.4. и рассчитать описанным способом средние и максимальные мощности. Общий итог нагрузок до и выше 1000 В суммируется в случае питания этих приемников по одним линиям.

Таблица 2.4.

Наименование ЭП	n	P <sub>пл.об.</sub> кВт		m	K <sub>н</sub>	cosφ tgφ	Среднесменная нагрузка			n <sub>3</sub>	K <sub>р</sub>	Расчетная нагрузка			
		одного	Σ				P <sub>ср.</sub> кВт	Q <sub>ср.</sub> квар	8			9	10	11	P <sub>р.</sub> кВт
1	2	3	4	5	6	7	8	9	10	11	12	13	14	15	
РП-1															
1.															
2.															
3.															
4.															
Итого по РП-1															
РП-2															
1.															
2.															
3.															
Итого РП-2															
Всего по цеху															

— заполняемые ячейки

Расчетный ток для выбора сечений проводов, кабелей, шин и компенсирующих устройств определяется исходя из соотношений:

$$I_p = P_p / (\sqrt{3} U_{\text{ном}} \cos \varphi); \quad (2.33)$$

$$\cos \varphi = P_p / S_p. \quad (2.34)$$

Пиковые значения токов для группы приемников можно определить по выражению:

$$I_{\text{п}} = i_{\text{пм}} + (I_p - K_{\text{и}} i_{\text{нм}}), \quad (2.35)$$

где  $i_{\text{пм}}$  – пиковый, пусковой ток наибольшего по мощности приемника;  $i_{\text{нм}}$  – номинальный ток наибольшего по мощности приемника с коэффициентом использования  $K_{\text{и}}$ ;  $I_p$  – максимальный ток группы приемников.

В курсовом проекте пусковые токи можно принять: асинхронных (с короткозамкнутым ротором) и синхронных двигателей равными пятикратному значению номинального, для двигателей постоянного тока и переменного тока с фазным ротором – 2,5-кратному, для печных и сварочных установок – трехкратному значению номинального тока.

Для наглядности и анализа размещения нагрузок по территории завода на генплане строится диаграмма нагрузок (рис. 2.5), что является основой для выбора количества и местоположения цеховых ТП.

Диаграмма электрических нагрузок представляет собой размещенные на генеральном плане круги, площади которых в принятом масштабе равны расчетным нагрузкам цехов. Каждому цеху и участку соответствует окружность, центр которой совмещают с центром нагрузок цеха, т.е. символической точкой потребления ими электроэнергии. Радиусы кругов определяются в масштабе  $m$ , определенным методом подбора с условием лучшей наглядности чертежа из соотношения:

$$r = \sqrt{\frac{S_p}{\pi m}},$$

где  $S_p$  – расчетная нагрузка цеха.

Расположение главной понизительной, распределительной и цеховой подстанций вблизи питаемых ими нагрузок позволяет приблизить высокое напряжение к центру потребления электроэнергии и сократить протяженность, как сетей высокого напряжения предприятия, так и цеховых электрических сетей. Это приводит к уменьшению расхода проводникового материала и снижению потерь электроэнергии в системе электроснабжения.

## 2.6. Проектирование цеховых трансформаторных подстанций

Вопросы выбора количества и местоположения ТП, числа и мощности устанавливаемых трансформаторов на них, выбора напряжения и компенсирующих устройств должны решаться комплексно, взаимосвязано с технико-экономическими расчетами конкурирующих вариантов. Техничко-экономические расчеты по выбору вариантов производятся по минимуму приведенных затрат.

Основой для выбора местоположения, количества и мощности цеховых ТП является диаграмма нагрузок. Общий принцип выбора – это максимальное приближение цеховых ТП к питаемым приемникам, целесообразное дробление цеховых ТП, чтобы на них было не более двух трансформаторов. Питание маломощных цехов решается сравнением вариантов установки там цеховой ТП или РП-0,4кВ, подключенного к ближайшей цеховой ТП, причем в приведенных затратах можно учесть только годовую долю капитальных затрат и потери энергии. Трансформаторы на цеховых ТП должны выбираться по возможности однотипными. Минимальное число трансформаторов для предприятия и цехов определяется согласно выражению:

$$N_o = S_{см}/(\beta \cdot S_{нт}), \quad (2.36)$$

где  $S_{см}$  – среднесменная нагрузка цеха или группы цехов за наиболее загруженную смену, кВА;  $\beta$  – коэффициент загрузки, равный 0,93;  $S_{нт}$  – номинальная мощность одного трансформатора, при напряжении 380 В принимается: при плотности нагрузок  $0,2 \text{ кВА/м}^2$  – 630 кВА,  $0,2 \dots 0,3 \text{ кВА/м}^2$  – 1000 кВА; более  $0,3 \text{ кВА/м}^2$  – 1600 кВА и более.

Полученное количество трансформаторов округляется до ближайшего целого числа  $N$  предпочтением в большую сторону, исходя из этого решается вопрос о количестве ТП в каждом цехе.

Для цехов с числом трансформаторов 1...2 определяется оптимальная мощность трансформаторов:

$$S_o = S_{см}/(\beta \cdot N). \quad (2.37)$$

Для предварительного выбора мощности цеховых ТП можно принять значение  $\beta$  для потребителей I категории – 0,6...0,7; II – 0,7...0,8; III – 0,9...0,95.

По данным расчетов составляется табл. 2.5 выбора места расположения цеховых подстанций с зоной их охвата и предварительного выбора количества и мощности трансформаторов.

В примечаниях указываются ТП, совмещенные с РУ-10 кВ, наличие и мощности приемников свыше 1000 В и т.п.

Таблица 2.5

**Предварительный выбор цеховых трансформаторов**

№ п/п	№ цеховых ТП	Расположение ТП	Зона охвата	Кол-во и мощность Т	Среднесменные нагрузки			Примечание
					$P_{см}$ , кВт	$Q_{см}$ , квар	$S_{см}$ , кВА	
1	ТП-1	Цех №1	Цех №1	2 × 1600				
2	ТП-2	Цех №2	Цех №2,5	2 × 630				
3	ТП-3	Цех №3	Цех №3,6	1 × 630				
4	и т.д.							

Уточненный выбор цеховых трансформаторов и корректировка их по мощности производится после выбора компенсирующих устройств на стороне 0,38 кВ (с учетом табл.2.6). Для этого заполняется табл. 2.5, в которую  $S_{см}$  выписываются из табл. 2.4 для цеха или как сумма для группы цехов. Значения  $Q_{в-н}$  (нескомпенсированная реактивная мощность на стороне 0,4 кВ) выписываются из табл. 2.6.

Мощности трансформаторов корректируются с учётом их загрузки в нормальном и послеаварийном режимах с расчетом коэффициента загрузки для цехов с приемниками 1 и 2 категорий.

Таблица 2.6.

**Уточненный выбор цеховых трансформаторов**

№ п/п	№ цеховых ТП	Кол-во и мощность транс-в	Расчетные нагрузки			Коэфф. загрузки в норм. режиме $\beta_T$	Коэфф. загрузки в послеавар. режиме $\beta'_T$	Примечание
			$P_p$ , кВт	$Q_p$ , квар	$S_p$ , кВА			
1								
2								
3								

**2.7. Компенсация реактивной мощности**

Источниками реактивной мощности (ИРМ) могут быть: генераторы электростанций, воздушные линии высокого напряжения, синхронные двигатели, которые необходимо учитывать при расчетах, а также дополнительно устанавливаемые компенсирующие устройства (КУ) – батареи конденсаторов поперечного включения и вентильные установки со специальным регулированием.

Выбор типа, мощности, места установки и режима работы КУ должен обеспечивать наибольшую экономичность. Критерием экономичности является минимум приведенных затрат. Выбор КУ должен производиться для режима наибольшего потребления реактивной

мощности проектируемых электроустановок. Для экономичного использования КУ часть их должна оборудоваться устройствами регулирования, причем нерегулируемая часть батарей не должна превышать величину наименьшей реактивной нагрузки сети. Способы регулирования могут быть: ручными или автоматическими по напряжению, реактивной мощности, времени и т.п.

С целью уменьшения потребления реактивных нагрузок при проектировании и эксплуатации необходимо:

- а) не допускать выбора электродвигателей и трансформаторов с необоснованно заниженной нагрузкой;
- б) там, где возможно, устанавливать синхронные двигатели;
- в) предусматривать меры по ограничению холостого хода электродвигателей и исключать работу силовых трансформаторов в режимах больших недогрузок и на холостом ходу.

Наибольший эффект достигается при установке КУ в непосредственной близости от приемников, потребляющих реактивную мощность. Как правило, на стороне низкого напряжения КУ устанавливаются у групповых щитков. Индивидуальная компенсация реактивной мощности целесообразна для крупных электроприемников с низкими коэффициентами мощности.

Выбор средств компенсации реактивной мощности в низковольтных сетях и на стороне 6...10 кВ, а также определение мощностей и количества цеховых трансформаторов для сетей промышленных предприятий решаются совместно.

Основные потребители реактивной мощности присоединены к сетям напряжением до 1000 В. Компенсация реактивной мощности здесь может осуществляться при помощи синхронных двигателей, применяющихся для производственных целей и батарей косинусных конденсаторов.

Компенсирующие устройства, устанавливаемые на стороне 6...10 кВ, дешевле КУ, присоединенных к сетям до 1000 В, но передача реактивной мощности со стороны 6...10 кВ в сеть до 1000 В приводит к увеличению установленной мощности цеховых трансформаторов, их количества, а также является причиной увеличения потерь мощности во внутривозовских и внутрицеховых сетях, в цеховых трансформаторах. Расчет сводится к рациональному распределению КУ в сетях до 1000 В и на стороне 6...10 кВ.

Наибольшая реактивная мощность  $Q_1$  которая может быть передана со стороны 6...10 кВ в сеть до 1000 В без увеличения принятого числа трансформаторов  $N$ , определяется по выражению

$$Q_1 = \sqrt{(\beta N S_{\text{HT}})^2 - P_{\text{P}}^2}, \quad (2.38)$$

где  $\beta$  – коэффициент загрузки, принимаемый равным 0,7 для потребителей I категории, 0,8 – для II категории, 0,93 – для III категории.

Из расчета электрических нагрузок известна величина реактивной мощности в сети 380 В  $Q_p$ , тогда мощность, подлежащая распределению по сети 380 В, определяется как –

$$Q_{0,4} = Q_p - Q_1. \quad (2.39)$$

После выбора марки и мощности конденсаторных батарей 0,4 кВ  $Q_{БК}$  уточняется мощность, передаваемая со стороны 6...10 кВ, т.е. некомпенсированная реактивная мощность на стороне 6...10 кВ

$$Q_{В-Н} = Q_p - Q_{БК} + \Delta Q_T, \quad (2.40)$$

где  $\Delta Q_T$  – потери реактивной мощности в силовых трансформаторах.

Если промышленное предприятие питается электроэнергией от генераторов местной или собственной электростанции, в большинстве случаев экономически оправдана передача реактивной мощности от генераторов предприятию, при условии, что это связано с увеличением числа цеховых трансформаторов предприятия, а также числа и сечений проводов линий электропередачи. Однако необходимо иметь в виду, что увеличение сверх номинальной реактивной мощности генераторов связано с уменьшением их активной мощности.

Компенсирующие устройства в сетях промышленных предприятий напряжением 6...10 кВ устанавливаются на ГПП (ГРП), мощность их для одной секции шин определяется из соотношения

$$Q_{10} = (\Sigma Q_{В-Н} + Q_B + \Delta Q_T - Q_{сист} - Q_{р,сд})/n_c, \quad (2.41)$$

где  $Q_{В-Н}$  – реактивная мощность, определенная по (2.40);  $Q_B$  – реактивная мощность приемников, подключенных к сети 6-10 кВ, определяемых из расчета нагрузок;  $Q_{сист}$  – реактивная мощность, получаемая из энергосистемы;  $Q_{р,сд}$  – располагаемая реактивная мощность имеющихся синхронных двигателей;  $n_c$  – количество секций шин;  $\Delta Q_T$  – потери реактивной мощности в силовых трансформаторах ГПП.

Значение  $\Delta Q_T$ , входящей в (2.41) определяется из выражения

$$\Delta Q_T = \frac{I_{xx}}{100} S_{HT} + \frac{U_k}{100} S_{HT} \left( \frac{S_{см}}{S_{HT}} \right)^2, \quad (2.42)$$

где  $I_{xx}$  – ток холостого хода выбранного трансформатора, %;  $U_k$  – напряжение короткого замыкания, %;  $S_{HT}$  – номинальная мощность трансформатора, кВ·А.

Для предварительных расчетов  $\Delta Q_T$  можно принять равным  $0,1 S_{HT}$ .

В цехах предприятий батареи конденсаторов (БК) могут быть нерегулируемыми при круглосуточном режиме работы предприятия. Если же реактивная нагрузка меняется в течение суток, то необходимо предусмотреть автоматическое или ручное регулирование мощности конденсаторных батарей. БК на напряжение до 1000 В устанавливаются у распределительных пунктов, если позволяют условия окружающей среды в цехе.

Использование синхронных двигателей наряду с конденсаторами, является основным и наиболее экономичным средством компенсации реактивной мощности, поэтому там, где возможно применение таких двигателей, необходимо предусматривать. Основное преимущество синхронных двигателей (СД) – это простота регулирования генерируемой реактивной мощности и исключение затрат на компенсацию реактивной мощности, т.е. как источники реактивной мощности СД используются попутно.

Когда нагрузка синхронного двигателя номинальная (коэффициент загрузки  $\beta = 1$ ) и когда на его зажимах напряжение не выходит за пределы  $\pm 5\% U_{ном}$ , двигатель может длительно генерировать номинальную реактивную мощность  $Q_n$ . При отклонении от этих условий величина располагаемой реактивной мощности определяется:

$$Q_{p,CD} = \frac{\alpha_m P_n \operatorname{tg} \varphi_n}{\eta_n} \quad \text{или} \quad Q_{p,CD} = \alpha_m Q_n, \quad (2.43)$$

где  $\alpha_m$  – наибольшая допустимая перегрузка СД по реактивной мощности, зависящая от типа СД, напряжения на зажимах и коэффициента загрузки;  $P_n$ ,  $Q_n$ ,  $\eta_n$  – номинальные активная и реактивная мощности, коэффициент полезного действия СД;  $\operatorname{tg} \varphi_n$  – коэффициент реактивной мощности, соответствующий номинальному  $\cos \varphi$ , причем у СД с опережающим значением тока.

## 2.8. Выбор схемы сети для внутреннего электроснабжения предприятия

Для выбора схемы внутривозводской сети (6...10 кВ) должны быть определены: местоположение ГПП (ГРП), места установки цеховых ТП, количество и мощности трансформаторов, максимальные нагрузки на шинах цеховых ТП, местоположения и мощности высоковольтных приемников, категории приемников по надежности на цеховых подстанциях.

Распределение электроэнергии на промышленном предприятии может выполняться по радиальной, магистральной или смешанной схеме в зависимости от территориального размещения нагрузок, вели-



чины потребляемой мощности, надежности питания и других особенностей объекта. Схемы выполняются одноступенчатыми. Двухступенчатые схемы применяются на больших и средних по потребляемой мощности предприятиях для питания через РП цеховых подстанций и электроприемников напряжением 6...10 кВ.

Выбор схемы должен быть обоснован технико-экономическими расчетами по приведенным затратам, а при сравнении радиальных, магистральных и смешанных схем эти расчеты проводятся с учетом параметров надежности.

Магистральные токопроводы напряжением 6...10 кВ применяются при нагрузках более 1,5 кА, а при меньших токах – в том случае, если они заменяют большое число параллельных кабелей. Одиночные кабельные магистрали применяются только для электроснабжения потребителей 3 категории.

Число трансформаторов 6...10 кВ, присоединяемых к одной магистрали, следует принимать 2...3 при их мощности 1000...2500 кВА и до четырех при меньших мощностях трансформаторов.

Радиальные схемы, как более надежные, предусматриваются для питания больших сосредоточенных нагрузок и при размещении нагрузок в различных направлениях от центра питания.

Глухое присоединение цехового трансформатора допускается при радиальном питании кабельными линиями по схеме «блок линия-трансформатор» за исключением случаев: питание от пункта, находящегося в ведении другой организации и при необходимости установки отключающего аппарата по условиям защиты. При питании ВЛ или значительном удалении (2...3 км) цехового ТП от центра питания также необходимо установить на входе трансформатора отключающий аппарат, для этого случая можно сравнить варианты установки выключателя и прокладки контрольного кабеля для управления выключателем на РП.

Установка отключающего аппарата перед цеховым трансформатором при магистральной схеме питания ТП обязательна. Глухое присоединение цеховых трансформаторов на входе и выходе от магистрали возможно при воздушных магистралях, наличии при этом необходимой степени резервирования и чувствительности защиты на головном выключателе.

Двухтрансформаторные подстанции должны быть запитаны двумя линиями от разных секций шин питающего пункта, причем для цехов с приемниками I категории эти линии должны быть подключены к независимым источникам питания.

Схема распределения должна строиться так, чтобы все элементы постоянно находились под нагрузкой, а при аварии оставшийся в ра-

боте элемент (трансформатор, линия) мог принять на себя нагрузку с учетом допустимой перегрузки. Как правило, применяется раздельная работа линий и трансформаторов. Параллельная работа допускается при наличии ударных, резко переменных нагрузок, если автоматическое включение резерва (АВР) не обеспечивает самозапуск электродвигателей и вероятности неселективного действия релейной защиты.

При построении схем электроснабжения потребителей 1 и 2 категорий должно проводиться глубокое секционирование от узловой подстанции до распределительных пунктов 0,38 кВ. Одно-трансформаторные подстанции взаимно резервируются при помощи перемычек напряжением до 1000 В, если это необходимо по условиям надежности питания.

На стороне 6...10 кВ цеховых ТП следует применять выключатели нагрузки в комплекте с предохранителями во всех случаях, когда параметры этих аппаратов удовлетворяют по рабочему и послеаварийному режимам, а также по токам короткого замыкания. На отходящих линиях напряжением 6...10 кВ силовые предохранители устанавливаются после разъединителя или выключателя нагрузки.

Напряжение распределительной сети выбирается на основании технико-экономических сравнений вариантов, при этом предпочтение отдается варианту с более высоким напряжением, даже если вариант с низшим напряжением имеет преимущества на 5...10 % по приведенным затратам.

Распределительная сеть предприятия проектируется, как правило, на напряжение 10 кВ. Напряжение 20 кВ следует применять для электроснабжения отдельных объектов (карьеры, рудники), а также для питания небольших соседних предприятий и населенных пунктов, когда целесообразность его применения имеет технико-экономические преимущества по сравнению с напряжениями 10 и 35 кВ.

Напряжение 6 кВ можно принять в следующих случаях:

а) если источник питания располагает напряжением 6 кВ и не имеет 10 кВ и расположен недалеко от предприятия. По технико-экономическим расчетам можно предусмотреть ГРП или прямое питание цеховых ТП от РУ источника;

б) если на предприятии имеются приемники напряжением 6 кВ, составляющие более 40% общей нагрузки. Если же нагрузки 6 и 10 кВ соизмеримы, можно принять трансформатор на ГПП с расщепленной обмоткой со вторичными напряжениями 6 и 10 кВ. При незначительной нагрузке 6 кВ можно распределительную сеть выбрать на 10 кВ, а для приемников 6 кВ установить трансформаторы 10/6 кВ.

## 2.9. Электрический расчет кабельных линий

При проектировании распределительной сети промышленного предприятия производится выбор отдельных ее элементов таким образом, чтобы обеспечить экономичность и надежность работы сети в нормальных и послеаварийных режимах. Одним из важных вопросов при этом является выбор сечений проводов и жил кабелей с учетом ряда технических и экономических факторов. Среди технических факторов, влияющих на выбор сечений, отметим следующие:

1. Нагрев от длительного выделения теплоты расчетным током;
2. Нагрев от кратковременного выделения теплоты током КЗ;
3. Потери напряжения в жилах кабелей или проводах воздушных линий от тока нагрузки во всех режимах;
4. Механическая прочность– устойчивость к механической нагрузке.

Исходными данными для расчета являются: схема сети, протяженности линий и максимальные токи нагрузки каждого участка схемы:

$$I_p = P_p / (\sqrt{3} U_{ном} \cos\varphi), \quad (2.44)$$

где  $P_p$  – расчетная активная мощность для группы приемников, определяемая методом упорядоченных диаграмм;  $\cos\varphi$  – средневзвешенное значение коэффициента мощности этой группы.

По экономической плотности тока провода и кабели выбираются для линий напряжением 6...10кВ и выше. Для линий до 1000 В такой выбор производится в редких случаях, когда продолжительность использования максимума  $\tau_{max} > 5000$  ч/год.

$$\tau_{max} = A_r / P_{max}, \quad (2.45)$$

где  $A_r$  – годовое потребление электроэнергии, кВт·ч/год;

Значение  $\tau_{max}$  для осветительной нагрузки составляет 1500÷2500 ч; для односменных промышленных предприятий 1800÷2500 ч; двухсменных 3500÷4000 ч; для трехсменных 5000÷7000 ч.

Экономическое сечение проводников определяется по рекомендуемой экономической плотности тока  $j_3$ :

$$S_3 = I_p / j_3. \quad (2.46)$$

Значения  $j_3$  для европейской части России, Забайкалья и Дальнего Востока даны в табл. 2.7.

Сечения проводников, выбранные по экономической плотности тока, обычно превышают сечения, выбранные по условиям нагрева, поэтому после расчета сечения по формуле (2.45) принимают стандартное сечение ближайшее большее.

По длительно допустимым токам кабели проверяются из условий нагрева жил: для кабелей до 3 кВ нагрев допускается до 80°C, для 6 кВ – до 65°C, для 10 кВ – 60°C. В табл. 2.8 даны длительно допустимые токи для получасового максимума, при которых кабели не будут нагреваться свыше вышеуказанных температур. Таблица дана для трехжильных кабелей при прокладке на воздухе и в земле. При применении других кабелей или при прокладке их в воде необходимо пользоваться справочной литературой.

Таблица 2.7

**Рекомендуемые экономические плотности тока**

Проводники	Значения $j$ , А/мм <sup>2</sup> при $\tau_{\max}$ , ч/год					
	1000...3000		3000...5000		5000...8700	
	мед- ные	алюми- ниевые	мед- ные	алюми- ниевые	мед- ные	алюми- ниевые
Неизолированные провода	2,5	1,3	2,1	1,1	1,8	1,0
Кабели с бумажной изоляцией	3	1,6	2,5	1,4	2,0	1,2
Кабели с резиновой и пластмассовой изоляцией	3,5	1,9	3,1	1,7	2,7	1,6

Таблица 2.8

**Поправочный коэффициент длительно допустимой токовой нагрузки кабелей при их прокладке в одной траншее**

Расстояние между кабелями в свету, мм	Число кабелей					
	1	2	3	4	5	6
100	1,0	0,9	0,85	0,8	0,78	0,75
200	1,0	0,92	0,87	0,84	0,82	0,81
300	1,0	0,93	0,9	0,87	0,86	0,85

Для кабелей, проложенных в воздухе, нагрузки приняты для расстояния в свету между кабелями не менее 35 мм, в кабельных каналах – не менее 50 мм, при этом температура воздуха принята 25°C. При прокладке одного кабеля в земле (в траншеях глубиной 0,7...1 м) пользуются данными табл. 2.7. Если в траншее прокладываются 2 и более кабелей, то нагрузки уменьшаются по коэффициентам (табл. 2. 8).

Длительно допустимые токи (А) для кабелей с алюминиевыми жилами, с бумажной пропитанной изоляцией и в свинцовой или алюминиевой оболочке приведены в табл. 2.9. Температура в земле принята 15°C. Стандартное сечение, выбираемое по этому методу, должно быть ближайшее большее.

Таблица 2.9.

**Длительно допустимые токи (А) кабелей с алюминиевыми жилами**

Сечение жилы, мм <sup>2</sup>	На воздухе			В земле		
	до 3 кВ	6 кВ	10 кВ	до 3 кВ	6 кВ	10 кВ
2,5	22	-	-	31	-	-
4,0	29	-	-	42	-	-
6	35	-	-	55	-	-
10	46	42	-	75	60	-
16	60	50	46	90	80	75
25	80	70	65	125	105	90
35	95	85	80	145	125	115
50	120	110	105	180	155	140
70	155	135	130	220	190	165
95	190	165	155	260	225	205
120	220	190	185	300	260	240
150	255	225	210	335	300	275
185	290	250	235	380	340	310
240	330	290	270	440	390	355

Выбранные по экономической плотности тока и нагреву кабельные линии проверяются на термическую стойкость при коротких замыканиях. Температура кабеля при трехфазном установившемся токе короткого замыкания  $I_{\infty}$  не должна превышать 250°C. Для кабельных линий напряжением до 10 кВ сечение жилы кабеля определяется

$$S \leq \frac{I_{\infty}}{c} \sqrt{\tau_n}, \quad (2.47)$$

где  $c$  – числовой коэффициент: для алюминиевых жил – 95, для медных – 165;  $\tau_n$  – приведенное время КЗ, определяется по методике, изложенной в §3.4 [11].

Кабели, защищенные плавкими предохранителями, на термическую стойкость не проверяются. Стандартное сечение по этому методу выбирается как ближайшее меньшее от расчетного.

Потери активной энергии в линиях с алюминиевыми кабелями можно определить по формуле:

$$\Delta A = 3\tau_{\max} I_p^2 R, \quad (2.48)$$

где  $R = r \cdot L$  – активное сопротивление кабеля длиной  $L$ . Для кабелей с алюминиевыми жилами погонное сопротивление  $r$  принимается из табл.2.10.

Таблица 2.10.

**Погонные активные и индуктивные сопротивления кабелей  
с алюминиевыми жилами**

Сечение мм <sup>2</sup>	10	16	25	35	50	70	95	120	150
$r$ , Ом/км	3,2	1,95	1,25	0,89	0,63	0,45	0,33	0,26	0,21
$x$ , Ом/км: 6 кВ	0,1	0,1	0,9	0,09	0,08	0,08	0,08	0,08	0,07
10 кВ	0,12	0,11	0,10	0,10	0,09	0,09	0,08	0,08	0,08

Расчет линий на потерю напряжения производится с целью определения отклонения напряжения у приемников и регулирования напряжения. ПУЭ не нормируют потери напряжения в линиях, т.к. имеются более рациональные средства для регулирования напряжения, нежели осуществление этого регулирования подбором сечения проводов и кабелей. Если учесть, что все понижающие трансформаторы в нейтральном (нулевом) положении переключателя дают напряжение на 5 % выше номинального и трансформаторы без РПН имеют предел регулирования  $\pm 5\%$ , т.е. в большую сторону на 10%, то можно считать, что допустимые потери напряжения в сетях до 10 кВ принимают в пределах  $5 \div 10\%$ .

Потери напряжения в линиях определяются по формулам:

$$\Delta U = \sqrt{3} I_p (R \cos \varphi + X \sin \varphi); \tag{2.49}$$

$$\Delta U = (P_p R + QX) / U_{ном}; \quad \Delta U \% = (\Delta U / U_{ном}) \cdot 100. \tag{2.50}$$

Здесь  $R$  и  $X$  – полные активные и реактивные сопротивления,

$$R = r \cdot L, \quad X = x \cdot L, \text{ Ом.}$$

Расчет сети на отклонение напряжения ведется из условия допустимых отклонений напряжений, нормируемых как: нормально допустимое  $\pm 5\%$ ; предельно допустимое –  $\pm 10\%$ .

## 2.10. Качество электрической энергии

Электрическая энергия – это особый вид продукции, вырабатываемой электрическими станциями и транспортируемой по электрическим сетям потребителю. В соответствии с ГОСТ

13109-97 к свойствам электрической энергии, определяющим ее качество, относятся:

- отклонение напряжения;
- колебания напряжения;
- несинусоидальность напряжения;
- несимметрия трехфазной системы напряжения;
- отклонение частоты;
- провал напряжения;
- импульс напряжения;
- временное перенапряжение.

Отклонение напряжения – это отличие фактического значения напряжения от номинального значения в какой-либо точке сети (узле нагрузки) в установившемся режиме.

Под колебаниями напряжения понимают резкие серийные изменения значений напряжения в сети, следующие один за другим.

Несинусоидальность напряжения – это отличие формы кривой напряжения в сети переменного тока от синусоиды.

Несимметрия трехфазной системы напряжения – это неравенство между собой фазных или (и) междуфазных напряжений.

Провал напряжения – это внезапное значительное понижение напряжения в точке электрической сети, за которым следует восстановление напряжения до первоначального или близкого к нему уровня через промежуток времени от нескольких периодов до нескольких десятков секунд.

Под импульсом напряжения понимается резкое повышение его значения, за которым следует понижение до обычного уровня за промежуток времени от нескольких микросекунд до десяти миллисекунд.

Временное перенапряжение – это временное повышение напряжения над наибольшим рабочим напряжением, установленным для данного электрооборудования.

Как отмечается в ГОСТ 13109-97, наиболее вероятным виновником возникновения отклонений напряжения и частоты, провалов и импульсов напряжения и временных перенапряжений является энергоснабжающая организация.

Отклонение напряжения может быть как положительным (при напряжении, превышающем номинальное), так и отрицательным (при напряжении ниже номинального). В случае, когда фактическое значение напряжения равно номинальному, отклонение напряжения равно нулю. Появление значений отклонений напряжения, отличных от нуля, связано с технической невозможностью

и экономической нецелесообразностью поддержания во всех точках сети напряжения, равного номинальному. Отклонение напряжения является случайной функцией времени, значение которой меняется в зависимости от режима активных и реактивных нагрузок сети, оперативной схемы сети, режима регулирования напряжения и ряда других факторов.

Отклонение частоты также может быть как положительным (редко), так и отрицательным (чаще). Отрицательное значение отклонения частоты свидетельствует о понижении частоты, которое происходит при появлении дефицита активной мощности в энергосистеме. Отклонение частоты является единственным свойством, показатель которого имеет общее (одинаковое) значение во всех точках энергосистемы, в то время как показатели, характеризующие все другие свойства электроэнергии, имеют в разных точках энергосистемы или системы электроснабжения различные значения.

Провалы напряжения возникают в сетях при переключениях питания с одного источника на другой, резервный (например, с одного трансформатора на другой или с одной секции шин распределительного устройства на другую), без предварительного отключения нагрузки. Необходимость в таких переключениях создается при отказах каких-либо элементов сетей. При провалах напряжения значительной глубины и длительности часть электроприемников, преимущественно электродвигателей, может отключаться или останавливаться и даже выходить из строя. При высокой интенсивности провалов напряжения потребитель может испытывать значительные неудобства в связи с расстройствами технологических процессов, выходом из строя оборудования, недопуском продукции и другими нежелательными явлениями.

Импульсы напряжения делятся на грозовые, возникающие при грозовых разрядах, и коммутационные, возникающие при разрыве выключателями рабочего или аварийного тока.

Импульсы напряжения могут приводить к пробоям изоляции и повреждениям сетевого оборудования и электроприемников потребителей. Во избежание этого в сетях применяются специальные аппараты – разрядники.

Причины и длительность временных перенапряжений в сетях могут быть весьма различны. При обрыве нулевого проводника в трехфазных электрических сетях напряжением до 1000 В, работающих с глухозаземленной нейтралью, возникают временные перенапряжения между фазой и землей. Уровень таких перенапряжений при значительной несимметрии фазных нагрузок может



достигать значений междуфазного напряжения, а длительность – нескольких часов.

Наиболее вероятными виновниками возникновения колебаний, несинусоидальности и несимметрии напряжения являются сами потребители электроэнергии.

Источники колебаний напряжения – электроприемники с резкопеременной или «ударной» нагрузкой такие, как дуговые сталеплавильные печи (в режиме расплава), мощные сварочные установки, тиристорные приводы прокатных станов, мощные двигатели, работающие в повторно-кратковременном режиме, характеризующемся частыми пусками, и т.п.

Источником несинусоидальности напряжения являются некоторые виды электроприемников, имеющих нелинейную вольт-амперную характеристику. К ним относятся дуговые сталеплавильные печи, сварочные установки, газоразрядные лампы, полупроводниковые выпрямительные установки и преобразователи частоты.

Несимметрия трехфазной системы напряжения возникает в сети в тех случаях, когда нагрузка по фазам распределена неравномерно, что особенно характерно для городских сетей, питающих коммунально-бытовой сектор, а в промышленности связано с наличием мощных однофазных электроприемников (например, печей сопротивления), количество которых не кратно трем, мощности не равны между собой и режимы работы не совпадают.

В результате этих явлений в сетях возникают дополнительные потоки мощностей, вызывающие увеличение потерь мощности и энергии как в самих сетях, так и в электроприемниках, увеличиваются продолжительности технологических процессов, снижается срок службы электроприемников, понижается освещенность, происходят другие нежелательные явления.

В связи с этим возникает проблема так называемой электромагнитной совместимости (ЭМС), т.е. возможности совместной работы от электрически (линиями) или даже электромагнитно (через трансформаторы) связанных между собой сетей различных электронприемников.

Любое электромагнитное явление, которое может ухудшить работу устройства, оборудования или системы принято называть электромагнитной помехой. Проблема электромагнитной совместимости связана с так называемыми кондуктивными электромагнитными помехами в системах электроснабжения, т.е. с электромагнитными помехами, распространяющимися по элементам электрической сети.

В России действует Федеральный закон об электромагнитной совместимости, который в целях исключения бесконтрольного применения технических средств, являющихся источником недопустимых электромагнитных помех или обладающих пониженной помехоустойчивостью, наделяет федеральные органы исполнительной власти правом осуществлять в пределах своей компетенции государственный надзор и контроль за соблюдением физическими и юридическими лицами положений, относящихся к обеспечению ЭМС. Практическое проведение этого надзора и контроля возложено на Главгосэнергонадзор России и его региональные и местные органы.

Закон устанавливает требования к разработке, вводу в эксплуатацию и непосредственно к эксплуатации технических средств. Электромагнитные помехи, создаваемые техническими средствами, не должны нарушать нормального функционирования других технических средств или представлять опасность для жизни и здоровья людей, а также для окружающей среды. Сами технические средства должны иметь уровень помехозащищенности, обеспечивающий их нормальное функционирование в среде с допустимым уровнем помех.

Качество электроэнергии в СЭС общего назначения должно быть таким, чтобы было обеспечено нормальное функционирование технических средств. Для этого ГОСТ 13109-97 устанавливает предельно допустимые значения показателей качества электроэнергии, характеризующих все вышеперечисленные свойства. Поддержание показателей качества электроэнергии в диапазоне допустимых значений является обязательным как для потребителей, так и для энергоснабжающих организаций. Существует специальный комплекс технических средств и мероприятий, позволяющих достичь допустимых значений показателей качества электроэнергии или локализовать распространение по сети нежелательных явлений. Последнее достигается, главным образом, путем схемных решений, например выделением на отдельный трансформатор резкопеременной нагрузки. К техническим средствам, повышающим качество электроэнергии, относятся, например, трансформаторы с регулированием напряжения под нагрузкой, регулируемые конденсаторные установки, фильтрокомпенсирующие и симметрирующие установки. Затраты на улучшение качества электроэнергии при наличии мощных источников несинусоидальности, несимметрии и колебаний напряжения могут

быть весьма велики, достигая в некоторых случаях уровня всех остальных затрат в системе электроснабжения. В первую очередь это может относиться к мощным и энергоемким металлургическим предприятиям.

Закон об ЭМС запрещает реализацию (поставку, продажу) и применение технических средств без сертификата, подтверждающего их соответствие требованиям ЭМС, а также поставку потребителям электрической энергии из сетей общего назначения при отсутствии сертификата у энергоснабжающей организации.

Действующий в настоящее время временный порядок сертификации электрической энергии основан на подаче энергоснабжающей организацией декларации о соответствии электрической энергии требованиям к ее качеству, проведении аккредитованной испытательной лабораторией измерений показателей качества электроэнергии в контрольных точках, а также осуществлении последующего инспекционного контроля.

Основные положения по контролю качества электроэнергии (выбор пунктов измерения показателей качества, схемы присоединения приборов, методы обработки результатов измерений и т.п.) установлены РД 34.15.501-88 – Методическими указаниями по контролю и анализу качества электрической энергии в электрических сетях общего назначения.

### Список использованной литературы

1. Соколов, Е.Я. Теплофикация и тепловые сети: Учеб. для вузов./ Е.Я. Соколов - М.: МЭИ, 2001. - 472 с.
2. СНиП 23-01-99\*. Строительная климатология / Госстрой России. - М.: ГУЛ ЦПП, 2003.-72 с.
3. Тихомиров, К.В. Теплотехника, теплогазоснабжение и вентиляция/ К.В. Тихомиров, Э.С. Сергеенко. – М: Стройиздат, 1991. – 416 с.
4. СНиП 23-02-2003. Тепловая защита зданий / Госстрой России. - М.: ГУП ЦПП, 2004. - 26 с.
5. СТО 00044807-001-2006. Теплозащитные свойства ограждающих конструкций зданий. - М.: РОИС, 2006. - 64 с.
6. Идельчик, И.Е. Справочник по гидравлическим сопротивлениям / Под ред. М.О. Штейнберга. - М.: Машиностроение, 1992. - 672 с.
7. Водяные тепловые сети: Справочное пособие по проектированию/ И. В. Беляйкина, В.П. Витальев, Н.К. Громов и др.; Под ред. Н.К. Громова, Е.П. Шубина. - М.: Энергоатомиздат, 1988. - 376 с.
8. Внутренние санитарно-технические устройства: в 3 ч. / В. Н. Богословский, Б. А. Крупнов, А. Н. Сканави и др./ под ред. И. Г. Старовойрова и Ю. И. Шиллера.-М.: Стройиздат, 1990.-Ч. 1. - 344 с.
9. Кудрин, Б.И. Электроснабжение промышленных предприятий Кудрин/ Б.И. Кудрин. – М.: Интермет Инжиниринг, 2006. – 672 с.
10. Справочник по электроснабжению промышленных предприятий. Промышленные электрические сети. / под ред. А.А. Федорова, Г.В. Сербиновского. – М.: Энергия, 1980.-576с.
11. Федоров, А.А. Учебное пособие для курсового и дипломного проектирования по электроснабжению промышленных предприятий: учеб.пособие для вузов / А.А. Федоров, Л.Е. Старкова. - М.: Энергоатомиздат, 1987.-368с.
12. Блинов, Е.А. Энергоснабжение: учебное пособие/Е.А. Блинов, С.И. Джаншиев, Г.З. Зайцев, С.В. Можяева. – СПб.: СЗГУ, 2004. – 117 с.
13. Филиппов, Н.М. Системы электроснабжения промышленных предприятий: учебное пособие. Ч.1/Н.М. Филиппов, Л.В. Савицкий. – Чита: ЧитГУ, 2011. – 87 с.
14. Васильев, В.Ф. Отопление и вентиляция жилого здания: учебное пособие / В.Ф. Васильев, Ю.В.Иванова, И.И. Суханова. – СПб: ГА-СУ, 2010. – 72 с.

## ПРИЛОЖЕНИЕ

Таблица П1

### Тип и характеристика отопительных приборов

Тип отопительного прибора	Номинальная тепловая мощность одного элемента $Q_{ном}$ , Вт	Длина одного элемента прибора $l$ , мм
<b>Радиаторы чугунные секционные</b>		
МС-140-108	185	108
МС-140-98	174	98
МС-90-108	150	108
МС-140-АО	178	96
М-140-А	164	96
М-90	140	96
Радиатор алюминиевый «Extra Therm»	151	80
Радиатор биметаллический «RiFar»	204	80
Радиатор панельный стальной однорядные:		
РСВ1-1	504	538
РСВ1-2	676	724
РСВ1-3	850	910
РСВ1-4	1025	1096
РСВ1-5	1199	1282
двухрядные		
2 РСВ1-3	1475	910
2 РСВ1-4	1799	1096
2 РСВ1-5	2083	1282
Конвектор настенный с кожухом «Универсал» (концевой)		
КН20-0,4к	400	500
КН20-0,479к	479	600
КН20-0,655к	655	500
КН20-0,786к	786	600
КН20-0,918к	918	700
КН20-1,049к	1049	800
КН20-1,18к	1180	900
КН20-1,311к	1311	1000
КН20-1,442к	1442	1100
КН20-1,573к	1573	1200
КН20-1,704к	1704	1300
КН20-1,835к	1835	1400
КН20-1,966к	1966	1500

## Коэффициенты местных сопротивлений

Местное сопротивление	Значение $\zeta$ при условном проходе труб, мм						
	10	15	20	25	32	40	50
Радиатор секционный	2	2	2	2	2	2	2
Радиатор стальной панельный	0,3	0,6	2	5,3	–	–	–
Конвектор «Универсал»	0,7	1,6	5,4	14,4	–	–	–
Тройники: проходные 	1	1	1	1	1	1	1
поворотные на ответвление 	1,5	1,5	1,5	1,5	1,5	1,5	1,5
на противотоке 	3	3	3	3	3	3	3
Крестовины: проходные 	2	2	2	2	2	2	2
поворотные 	3	3	3	3	3	3	3
Вентили обыкновенные 	20	16	10	9	9	8	7
Краны пробковые проходные 	5	4	2	2	2	–	–
Краны двойной регулировки с цилиндрической пробкой 	5	4	2	2	2	–	–
Задвижки параллельные 	–	–	–	0,5	0,5	0,5	0,5
Отводы 90° и утка 	2	1,5	1,5	1	1	0,5	0,5
Отводы 135° 	1	0,75	0,75	0,5	0,5	0,25	0,25
Скобы 	4	3	2	2	2	2	2
Воздухосборник 	1,5	1,5	1,5	1,5	1,5	1,5	1,5

**Коэффициенты местных сопротивлений этажезлово  
отопительных приборов однотрубных систем**

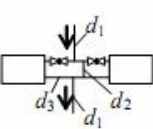
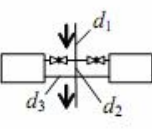
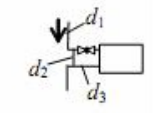
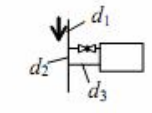
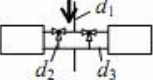

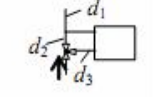
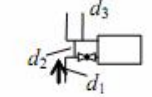
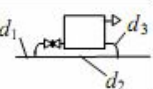
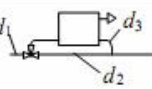
Эскиз	Диаметры труб, мм			$\zeta$	Эскиз	Диаметры труб, мм			$\zeta$
	$d_1$	$d_2$	$d_3$			$d_1$	$d_2$	$d_3$	
	15	15	15	6		15	15	20	1,2
	20	15	15	8		20	15	20	1,9
	25	20	15	9,3		25	20	20	2
	20	15	20	5,1		32	25	20	2,6
	15	15	15	2,8		15	15	20	1,2
	20	15	15	4,6		20	15	20	2,9
	20	15	20	2,6		25	20	20	2,1
	25	20	15	6,1					
				4,5					6,5
	15	15	15	10,2		15	15	15	5,1
	20	20	20	7,8		15	15	20	6,7
	25	25	20	15,7		20	15	20	6,4
	15	15	20	1		15	15	15	12,8
	20	15	20	6,1		20	20	20	9,6
	25	20	20	7		25	25	20	28

Таблица П4

**Значения коэффициентов использования и мощности различных электроприемников**

Наименование электроприемника	$K_{и}$	$\cos\varphi$
Автомат импульсно-дуговой наплавки, станок для стыковой сварки	0,25	0,65
Автомат многопозиционный, алмазно-расточный, резьбонарезной станок, отрезной полуавтомат	0,12...0,14	0,4...0,5
Ванна для пропитки, ванна обезжиривания	0,6...0,7	0,7
Вентилятор, вытяжной шкафа	0,65...0,8	0,8
Галтовочный барабан	0,4...0,5	0,7
Закалочный бак	0,6...0,7	0,7
Заточный, наждачный, точильный станки	0,1	0,6...0,7
Комбинированный деревообрабатывающий станок, лесопильная рама, электрорубанок	0,2...0,3	0,5...0,6
Кран-балка, кран мостовой	0,15...0,35	0,5
Механические двери, механический колун	0,1	0,6...0,7
Ножницы механические, дисковые, гильотинные, машина листогибочная	0,1	0,65...0,7
Обдирочно-шлифовальный, плоскошлифовальный, круглошлифовальный станок, полировальный станок	0,12...0,14	0,4...0,5
Пресс кривошипный, гидравлический, чеканочный, пресс-ножницы, зигмашина	0,17	0,65
Продольно-строгальный, поперечно-строгальный станок, долбежный станок	0,12...0,14	0,4...0,5
Рейсмусовый станок	0,12...0,14	0,4...0,5
Сварочный преобразователь, преобразователь дуговой электросварки, выпрямитель сварочный	0,4	0,5
Сварочный трансформатор	0,2	0,3...0,4
Сверлильный, радиально-сверлильный, вертикально-сверлильный станок	0,12...0,14	0,4...0,5
Станок для намотки катушек, для изоляции проводов	0,2...0,3	0,5...0,6
Стенд сборки и обкатки машин	0,25...0,3	0,6...0,7
Стружечный транспортёр	0,35	0,7
Твердомер шариковый	0,1	0,7
Токарный, токарно-винторезный, токарно-револьверный центро-вальный станки, токарный полуавтомат	0,12...0,14	0,4...0,5
Трансформатор для пайки	0,65...0,7	0,4...0,5
Установка высокой частоты, высокочастотная установка для сушки древесины	0,7...0,8	0,65
Фрезерный, вертикально-фрезерный станок	0,12...0,14	0,4...0,5
Циркулярная, циркульно-маятниковая пила	0,12...0,14	0,4...0,5
Электродуховка камерная, шахтная, электродуховка-ванна	0,8	0,96...0,98
Электродуховка, электронная нагревательная плита, печь сопротивления, шкаф сушильный	0,65	1



Таблица П5

**Значения коэффициентов использования и мощности  
для цехов промышленных предприятий**

Наименование цеха	$K_{и}$	$\cos\phi$
1	2	3
Административный корпус, столовая	0,4...0,6	0,7
Автотранспортный цех, гараж, транспортный цех, депо электрокар	0,2...0,3	0,7...0,8
Бетономесительный цех, глиноподготовительное отделение, отделение приготовления жидких добавок, шламбаейн	0,7	0,7
Блок вспомогательных цехов, мастерские, инструментальный, ремонтно-механический, моторный цеха, регулировочный корпус, цеха мелких серий, товаров народного потребления, обмотки проводов	0,3...0,4	0,6...0,8
Водозабор, насосная станции	0,65...0,8	0,8
Водородная, газогенераторная, кислородная станции	0,56	0,8
Галерея подачи керамзита	0,7	0,75
Деревообрабатывающий, лесопильный, мебельный, столярный цеха, плотнично-опалубочная мастерская, лесопильный завод	0,4...0,5	0,6...0,75
Дымососы	0,7	0,8
Заводы железобетонных изделий, гипсошлаковых перекрытий, крупнопанельного домостроения, шифера; строительный цех открытый полигон железобетонных изделий, полигон крупнообломочного оборудования	0,7...0,8	0,75...0,8
Зарядная станция	0,7...0,8	0,5...0,6
Изоляционный цех	0,5...0,6	0,6...0,7
Компрессорная, холодильная установки	0,65...0,8	0,8
Конструкторско-экспериментальный, испытательный, опытный, модельный цеха, лабораторный корпус, цех испытания холодильников	0,3...0,4	0,6...0,8
Котельная	0,6	0,75
Красильный, малярный цеха	0,7...0,8	0,7...0,75
Лаковарочный цех	0,65...0,7	0,7
Литейный цех	0,6	0,7
Литейный цех серого чугуна	0,6...0,65	0,7...0,8
Литейный цех цветных металлов	0,6...0,65	0,5...0,65
Мазутное хозяйство	0,6...0,7	0,6...0,7
Механический, механоремонтный, механосборочный, электро-ремонтный, сборочный, аппаратный цеха, цех металлоконструкций, электроцех	0,3...0,4	0,6...0,8
Отделение сырьевых, цементных мельниц, дробильно-сортировочная установка	0,55...0,65	0,7...0,75

Продолжение таблицы П5

1	2	3
Печное отделение, термический, спекальный, сушильный цеха, отделение клинкера	0,7	0,8
Прессовый, кузнечный, штамповочный, термообрубный цеха	0,6...0,65	0,75...0,8
Разливочная	0,6	0,7
Сварочный, заготовительно-сварочный цех	0,3...0,4	0,5...0,6
Склад, площадка готовой продукции, тарный, упаковочный, заготовительный цеха, парк готовой продукции	0,2...0,3	0,6...0,7
Доменный, маргеновский, сталелитейный цеха	0,3...0,5	0,75...0,8
Сырьевой парк, нефтеловушка	0,3...0,4	0,7...0,75
Трансформаторный цех	0,4...0,5	0,65...0,7
Установка каталитического крекинга	0,85	0,9
Установка прямой гонки	0,8	0,8
Установка термического крекинга	0,8	0,8
Цеха водоочистки, фильтрации, очистные сооружения	0,75	0,8
Цех горячего эмалирования	0,6	0,7...0,8
Цех горячей прокатки, слябинг, цех проката жести, арматурный цех	0,3...0,4	0,75...0,8
Цех красителей	0,4...0,6	0,7...0,8
Цех метилхлорида	0,4...0,5	0,65...0,75
Цех минеральной ваты	0,45...0,55	0,6...0,7
Цех натриевой соли	0,5...0,6	0,6...0,75
Цех производства хлорофоса	0,45...0,6	0,9
Цех регенерации	0,55...0,7	0,7...0,8
Цех резки стекла	0,3...0,4	0,6...0,8
Цех сжигания газов	0,6...0,7	0,7...0,8
Цех синильной кислоты	0,45...0,55	0,6...0,7
Цех сульфата аммония	0,4...0,6	0,65...0,75
Цеха трикотажных, чулочных, шерстяных, носочных, нейлоновых, капроновых изделий, швейная мастерская	0,5	0,7...0,8
Цех хлора и каустика	0,4...0,6	0,8...0,9
Цеха шихты, рудничной мелочи	0,4...0,5	0,65...0,7
Цеха электролиза, металлопокрытий	0,6	0,78...0,85
Электродный цех	0,45	0,8
Элоу (электрообессоливающая установка)	0,8	0,8

**Значения коэффициента расчетной нагрузки  $K_p$  для питающих сетей напряжением до 1000 В**

$n_3$	Коэффициент использования $K_{и}$								
	0,1	0,15	0,2	0,3	0,4	0,5	0,6	0,7	0,8
1	8,00	5,33	4,00	2,67	2,00	1,50	1,33	1,04	1,0
2	6,22	4,33	3,39	2,45	1,98	1,60	1,33	1,14	1,0
3	4,05	2,89	2,31	1,74	1,45	1,34	1,22	1,14	1,0
4	3,24	2,35	1,91	1,47	1,25	1,21	1,12	1,06	1,0
5	2,84	2,09	1,72	1,35	1,16	1,16	1,08	1,03	1,0
6	2,64	1,96	1,62	1,28	1,11	1,13	1,06	1,01	1,0
7	2,49	1,86	1,54	1,23	1,12	1,10	1,04	1,01	1,0
8	2,37	1,78	1,48	1,19	1,10	1,08	1,02	1,0	1,0
9	2,27	1,71	1,43	1,16	1,09	1,07	1,01	1,0	1,0
10	2,18	1,65	1,39	1,13	1,07	1,05	1,0	1,0	1,0
11	2,11	1,61	1,35	1,1	1,06	1,04	1,0	1,0	1,0
12	2,04	1,56	1,32	1,08	1,05	1,03	1,0	1,0	1,0
13	1,99	1,52	1,29	1,06	1,04	1,01	1,0	1,0	1,0
14	1,94	1,49	1,27	1,05	1,02	1,0	1,0	1,0	1,0
15	1,89	1,46	1,25	1,03	1,0	1,0	1,0	1,0	1,0
16	1,85	1,43	1,23	1,02	1,0	1,0	1,0	1,0	1,0
17	1,81	1,41	1,21	1,0	1,0	1,0	1,0	1,0	1,0
18	1,78	1,39	1,19	1,0	1,0	1,0	1,0	1,0	1,0
19	1,75	1,36	1,17	1,0	1,0	1,0	1,0	1,0	1,0
20	1,72	1,35	1,16	1,0	1,0	1,0	1,0	1,0	1,0
21	1,69	1,33	1,15	1,0	1,0	1,0	1,0	1,0	1,0
22	1,67	1,31	1,13	1,0	1,0	1,0	1,0	1,0	1,0
23	1,64	1,30	1,12	1,0	1,0	1,0	1,0	1,0	1,0
24	1,62	1,28	1,11	1,0	1,0	1,0	1,0	1,0	1,0
25	1,6	1,27	1,1	1,0	1,0	1,0	1,0	1,0	1,0
30	1,51	1,21	1,05	1,0	1,0	1,0	1,0	1,0	1,0
35	1,44	1,16	1,0	1,0	1,0	1,0	1,0	1,0	1,0
40	1,4	1,13	1,0	1,0	1,0	1,0	1,0	1,0	1,0
45	1,35	1,1	1,0	1,0	1,0	1,0	1,0	1,0	1,0
50	1,3	1,07	1,0	1,0	1,0	1,0	1,0	1,0	1,0
60	1,25	1,03	1,0	1,0	1,0	1,0	1,0	1,0	1,0
70	1,2	1,0	1,0	1,0	1,0	1,0	1,0	1,0	1,0
80	1,16	1,0	1,0	1,0	1,0	1,0	1,0	1,0	1,0
90	1,13	1,0	1,0	1,0	1,0	1,0	1,0	1,0	1,0
100	1,1	1,0	1,0	1,0	1,0	1,0	1,0	1,0	1,0

Таблица П7

**Значения коэффициентов расчетной нагрузки  $K_p$  на шинах НН цеховых трансформаторов и для магистральных шинопроводов до 1 кВ**

$n_s$	Коэффициент использования $K_{\text{и}}$							
	0,1	0,15	0,2	0,3	0,4	0,5	0,6	0,7 и более
1	8,00	5,33	4,00	2,67	2,00	1,60	1,33	1,14
2	5,01	3,44	2,69	1,9	1,52	1,24	1,11	1,0
3	2,94	2,17	1,8	1,42	1,23	1,14	1,08	1,0
4	2,28	1,73	1,46	1,19	1,06	1,04	1,0	0,97
5	1,31	1,12	1,02	1,0	0,98	0,96	0,94	0,93
6...8	1,2	1,0	0,96	0,95	0,94	0,93	0,92	0,91
9...10	1,1	0,97	0,91	0,9	0,9	0,9	0,9	0,9
10...25	0,8	0,8	0,8	0,85	0,85	0,85	0,9	0,9
25...50	0,75	0,75	0,75	0,75	0,75	0,8	0,85	0,85
Более 50	0,65	0,65	0,65	0,7	0,7	0,75	0,8	0,8

Таблица П8

**Значения коэффициента одновременности  $K_o$  для определения расчетной нагрузки на шинах 6(10) кВ РП и ГПП**

Средневзвешенный коэффициент использования	Число присоединений 6(10) кВ на сборных шинах РП, ГПП			
	2...4	5...8	9...25	Более 25
$K_{\text{и}} < 0,3$	0,9	0,8	0,75	0,7
$0,3 \leq K_{\text{и}} < 0,5$	0,95	0,9	0,85	0,8
$0,5 \leq K_{\text{и}} \leq 0,8$	1,0	0,95	0,9	0,85
$K_{\text{и}} > 0,8$	1,0	1,0	0,95	0,9

Таблица П19

Зависимость  $P_3^*$  от  $n_1^*$  и  $P_1^*$ 

$n_1^*$	$P_1^*$																
	0,95	0,9	0,85	0,8	0,75	0,7	0,65	0,6	0,55	0,5	0,45	0,4	0,35	0,3	0,25	0,2	0,15
0,01	0,011	0,012	0,013	0,015	0,017	0,019	0,023	0,026	0,031	0,037	0,047	0,059	0,076	0,10	0,14	0,20	0,32
0,02	0,02	0,02	0,03	0,03	0,03	0,04	0,04	0,05	0,06	0,07	0,09	0,11	0,14	0,19	0,26	0,36	0,51
0,03	0,03	0,04	0,04	0,04	0,05	0,06	0,07	0,08	0,09	0,11	0,13	0,16	0,21	0,27	0,36	0,48	0,64
0,04	0,04	0,05	0,05	0,06	0,07	0,08	0,09	0,10	0,12	0,15	0,18	0,22	0,27	0,34	0,44	0,57	0,72
0,05	0,05	0,06	0,07	0,07	0,08	0,1	0,11	0,13	0,15	0,18	0,22	0,26	0,33	0,41	0,51	0,64	0,79
0,06	0,06	0,07	0,08	0,09	0,1	0,12	0,13	0,15	0,18	0,21	0,26	0,31	0,38	0,47	0,58	0,7	0,83
0,08	0,08	0,09	0,11	0,12	0,13	0,15	0,17	0,2	0,24	0,28	0,33	0,40	0,48	0,57	0,68	0,79	0,89
0,1	0,1	0,12	0,13	0,15	0,17	0,19	0,22	0,25	0,29	0,34	0,40	0,47	0,56	0,66	0,76	0,85	0,92
0,15	0,16	0,17	0,2	0,23	0,25	0,28	0,32	0,37	0,42	0,48	0,56	0,67	0,72	0,80	0,88	0,93	0,95
0,2	0,21	0,23	0,26	0,29	0,33	0,37	0,42	0,47	0,54	0,64	0,69	0,76	0,83	0,89	0,93	0,95	
0,25	0,25	0,29	0,32	0,36	0,41	0,45	0,51	0,57	0,64	0,71	0,78	0,85	0,90	0,93	0,95		
0,3	0,32	0,35	0,39	0,43	0,48	0,53	0,6	0,66	0,73	0,80	0,86	0,90	0,94	0,95			
0,35	0,37	0,41	0,45	0,5	0,56	0,62	0,68	0,74	0,81	0,86	0,91	0,94	0,95				
0,4	0,42	0,47	0,52	0,57	0,63	0,69	0,75	0,81	0,86	0,91	0,93	0,95					
0,45	0,47	0,52	0,58	0,64	0,7	0,76	0,81	0,87	0,91	0,93	0,95						
0,5	0,53	0,58	0,64	0,7	0,76	0,82	0,89	0,91	0,94	0,95							
0,55	0,57	0,63	0,69	0,75	0,82	0,87	0,91	0,94	0,95								
0,6	0,63	0,69	0,75	0,81	0,87	0,91	0,94	0,95									
0,65	0,68	0,74	0,81	0,86	0,91	0,94	0,95										
0,7	0,73	0,8	0,86	0,9	0,94	0,95											
0,75	0,78	0,85	0,9	0,93	0,95												
0,8	0,83	0,89	0,94	0,95													
0,85	0,88	0,93	0,95														
0,9	0,92	0,95															

Таблица П10

## Характеристики строительных материалов

Наименование материала	Плотность в сухом состоянии, $\rho$ , кг/м <sup>3</sup>	Коэффициент теплопроводности при условиях эксплуатации А или Б, $\lambda$ , Вт/(м·К)	
		А	Б
1	2	3	4
<b>Основной конструктивный слой наружной стены</b>			
Плотный силикатный бетон	1800	0,99	1,16
Кирпич керамический пустотелый	1200	0,33	0,42
Пемзобетон	1600	0,62	0,68
Керамзитобетон на кварцевом песке	1200	0,52	0,58
Кирпич керамический полнотелый	1800	0,57	0,69
Перлитобетон	1200	0,44	0,50
Ячеистые газо- и пенобетон (блоки)	1000	0,23	0,25
Кирпич керамический пустотелый на цементно-песчаном растворе	1400	0,64	0,76
Кирпич керамический пустотелый на цементно-перлитовом растворе	1300	0,4	0,47
Шлаковый кирпич и камень на цементно-песчаном растворе	1500	0,64	0,70
<b>Теплоизоляционный слой наружной стены</b>			
Пенополиуретан	75	0,03	0,03
Пенополистирол	100	0,041	0,052
Маты минераловатные прошивные (ГОСТ 1880)	75	0,06	0,064
ROCKWOOR (плиты)	100	0,045	0,045
Минераловатные плиты полужесткие П-125	90	0,042	0,045
<b>Теплоизоляционный слой чердачного перекрытия</b>			
ROCKWOOL (маты)	50	0,047	0,047
Пенополиуретан (напыляемый)	45-70	0,028	0,028
Базальтовая изоляция «Термолайт» (плиты мягкие)	40	0,038	0,044
Стеклонное штапельное волокно «Флайдер-Чудово» (плита П-45)	45	0,045	0,045
Маты минераловатные прошивные	50	0,052	0,06

Продолжение таблицы П10

1	2	3	4
<b>Теплоизоляционный слой перекрытия над подвалом</b>			
Пенополистирол	40	0,041	0,05
Пенополистирол «Пеноплекс»	43	0,031	0,032
Пенопласт(плиты, ГОСТ 20916)	40	0,041	0,06
Пенопласт(плиты, ГОСТ 20916)	50	0,05	0,064
Пенополиуретан	45-70	0,028	0,028
<b>Облицовочный слой наружной стены</b>			
Кирпич силикатный на цементно-песчаном растворе	1300	0,50	0,61
Кирпич керамический пустотелый одинарный	1200	0,33	0,42
Кирпич керамический полнотелый одинарный	1650	0,64	0,73
Смальта	2500	0,76	0,76
<b>Пароизоляция</b>			
Рубероид (ГОСТ 10923), пергамин (ГОСТ 2697), толь (ГОСТ 10999)	600	0,17	0,17
Битум нефтяной кровельный (ГОСТ 6617)	1000	0,17	0,17

**Учебное издание**

**Вафин Данил Биалович**  
доктор технических наук

# **ЭНЕРГООБЕСПЕЧЕНИЕ ПРЕДПРИЯТИЙ**

**УЧЕБНОЕ ПОСОБИЕ**

Корректор Габдурахимова Т.М.  
Худ. редактор Федорова Л.Г.

Сдано в набор 17.12.2012  
Подписано в печать 10.01.2013  
Бумага писчая. Гарнитура Таймс.  
Усл. печ. л. 6,5. Тираж 100  
Заказ № 63

НХТИ (филиал ФГБОУ ВПО «КНИТУ»),  
г. Нижнекамск, 423570, ул. 30 лет Победы, д. 5а.