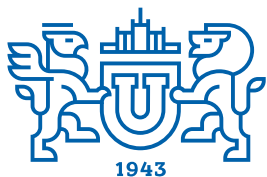


ВЕСТНИК



ЮЖНО-УРАЛЬСКОГО
ГОСУДАРСТВЕННОГО
УНИВЕРСИТЕТА

2022
Т. 22, № 2

ISSN 1991-976X (Print)
ISSN 2409-6571 (Online)

СЕРИЯ

«КОМПЬЮТЕРНЫЕ ТЕХНОЛОГИИ, УПРАВЛЕНИЕ, РАДИОЭЛЕКТРОНИКА»

Решением ВАК России включен в Перечень рецензируемых научных изданий

Учредитель – Федеральное государственное автономное образовательное учреждение высшего образования «Южно-Уральский государственный университет (национальный исследовательский университет)»

Журнал освещает новые научные достижения и практические разработки ученых по актуальным проблемам компьютерных технологий, управления и радиоэлектроники.

Основной целью издания является пропаганда научных исследований в следующих областях:

- Автоматизированные системы управления в энергосбережении
- Автоматизированные системы управления технологическими процессами
- Антенная техника
- Инфокоммуникационные технологии
- Информационно-измерительная техника
- Навигационные приборы и системы
- Радиотехнические комплексы
- Системы автоматизированного управления предприятиями в промышленности
- Системы управления летательными аппаратами

Редакционная коллегия:

Логиновский О.В., д.т.н., проф., засл. деятель науки РФ (*гл. редактор*) (г. Челябинск);
Бурков В.Н., д.т.н., проф., засл. деятель науки РФ (*зам. гл. редактора*) (г. Москва);
Голлай А.В., д.т.н., доц. (*зам. гл. редактора*) (г. Челябинск);
Захаров В.В., *отв. секретарь* (г. Челябинск);
Баркалов С.А., д.т.н., проф. (г. Воронеж);
Березанский Л., PhD, проф. (г. Беэр-Шева, Израиль);
Джапаров Б.А., д.т.н., проф. (г. Астана, Казахстан);
Затонский А.В., д.т.н., проф. (г. Пермь);
Куликов Г.Г., д.т.н., проф., засл. деятель науки РФ (г. Уфа);
Мазуров В.Д., д.ф.-м.н., проф. (г. Екатеринбург);
Максимов А.А., д.т.н. (г. Новокузнецк);
Мельников А.В., д.т.н., проф. (г. Ханты-Мансийск);
Прангишвили А.И., д.т.н., проф. (г. Тбилиси, Грузия);
Щепкин А.В., д.т.н., проф. (г. Москва);
Ячиков И.М., д.т.н., проф. (г. Магнитогорск)

Редакционный совет:

Шестаков А.Л., д.т.н., проф. (*председатель*) (г. Челябинск);
Авербах И., PhD, проф. (г. Торонто, Канада);
Браверман Е., PhD, проф. (г. Калгари, Канада);
Дегтярь В.Г., д.т.н., проф., чл.-корр. РАН (г. Миасс, Челябинская обл.);
Казаринов Л.С., д.т.н., проф. (г. Челябинск);
Кибалов Е.Б., д.э.н., проф. (г. Новосибирск);
Новиков Д.А., д.т.н., проф., чл.-корр. РАН (г. Москва);
Панферов В.И., д.т.н., проф. (г. Челябинск);
Слинько А., PhD, проф. (г. Окленд, Новая Зеландия);
Столбов В.Ю., д.т.н., проф. (г. Пермь);
Танана В.П., д.ф.-м.н., проф. (г. Челябинск);
Ухоботов В.И., д.ф.-м.н., проф. (г. Челябинск);
Ушаков В.Н., д.ф.-м.н., проф., чл.-корр. РАН (г. Екатеринбург);
Шестаков И., д.ф.-м.н., проф. (г. Сан-Паулу, Бразилия);
Ширяев В.И., д.т.н., проф. (г. Челябинск);
Шнайдер Д.А., д.т.н., проф. (г. Челябинск);
Штессель Ю., PhD, проф. (г. Хантсвилл, Алабама, США)



BULLETIN

OF THE SOUTH URAL
STATE UNIVERSITY

2022

Vol. 22, no. 2

SERIES

“COMPUTER TECHNOLOGIES,
AUTOMATIC CONTROL,
RADIO ELECTRONICS”

ISSN 1991-976X (Print)
ISSN 2409-6571 (Online)

Vestnik Yuzhno-Ural'skogo Gosudarstvennogo Universiteta.
Seriya “Komp'yuternye Tekhnologii, Upravlenie, Radioelektronika”

South Ural State University

The journal covers new scientific achievements and practical developments of scientists on actual problems of computer technologies, control and radio electronics.

The main purpose of the series is information of scientific researches in the following areas:

- Automated control systems in energy saving
- Automated process control
- Antenna technique
- Communication technologies
- Information and measuring equipment
- Navigation devices and systems
- Radio engineering complexes
- Computer-aided management of enterprises in industry
- Control systems of aircrafts

Editorial Board:

Loginosvkiy O.V., Dr. of Sci. (Eng.), Prof., Honored Worker of Science of the Russian Federation (*editor-in-chief*), South Ural State University, Chelyabinsk, Russian Federation;

Burkov V.N., Dr. of Sci. (Eng.), Prof., Honored Worker of Science of the Russian Federation (*deputy editor-in-chief*), Institute of Control Sciences named by V.A. Trapeznikov of the Russian Academy of Sciences, Moscow, Russian Federation;

Gollai A.V., Dr. of Sci. (Eng.), Ass. Prof. (*deputy editor-in-chief*), South Ural State University, Chelyabinsk, Russian Federation;

Zakharov V.V., *executive secretary*, South Ural State University, Chelyabinsk, Russian Federation;

Barkalov S.A., Dr. of Sci. (Eng.), Prof., Voronezh State Technical University Voronezh, Russian Federation;

Berezansky L., PhD, Prof., Ben Gurion University of the Negev, Israel;

Dzhaparov B.A., Dr. of Sci. (Eng.), Prof., Archive of the President of the Republic of Kazakhstan, Astana, Kazakhstan;

Zatonskiy A.V., Dr. of Sci. (Eng.), Prof., Honored Worker of Science and Education of the Russian Federation, Berezniki Branch of the Perm National Research Polytechnic University, Perm, Russia;

Kulikov G.G., Dr. of Sci. (Eng.), Prof., Honored Worker of Science of the Russian Federation, Ufa State Aviation Technical University, Ufa, Russian Federation;

Mazurov V.D., Dr. of Sci. (Phys. and Math.), Prof., Ural Federal University, Ekaterinburg, Russian Federation;

Maksimov A.A., Dr. of Sci. (Eng.), Open Joint Stock Company ‘Kuznetsk Ferroalloys’, Novokuznetsk, Russian Federation;

Melnikov A.V., Dr. of Sci. (Eng.), Prof., Ugra Research Institute of Information Technologies, Khanty-Mansiysk, Russian Federation;

Prangishvili A.I., Dr. of Sci. (Eng.), Prof., Corresponding Member of National Academy of Sciences of Georgia, Georgian Technical University, Tbilisi, Georgia;

Shchepkin A.V., Dr. of Sci. (Eng.), Prof., V.A. Trapeznikov Institute of Control Sciences of Russian Academy of Sciences, Moscow, Russian Federation;

Yachikov I.M., Dr. of Sci. (Eng.), Prof., Magnitogorsk State Technical University of G.I. Nosov, Magnitogorsk, Russian Federation.

Editorial Council:

Shestakov A.L., Dr. of Sci. (Eng.), Prof. (*chairman*), South Ural State University, Chelyabinsk, Russian Federation;

Averbakh I., PhD, Prof., University of Toronto, Canada;

Braverman E., PhD, Prof., St. Mary's University, Calgary, and Athabasca University, Department of Science, Athabasca, Canada;

Degtyar' V.G., Dr. of Sci. (Eng.), Prof., Member Correspondent of the Russian Academy of Sciences, Academician V.P. Makeyev State Rocket Centre, Miass, Chelyabinsk region, Russian Federation;

Kazarinov L.S., Dr. of Sci. (Eng.), Prof., South Ural State University, Chelyabinsk, Russian Federation;

Kibalov E.B., Dr. of Sci. (Econ.), Prof., Siberian Transport University, Novosibirsk, Russian Federation;

Novikov D.A., Dr. of Sci. (Eng.), Prof., Member Correspondent of the Russian Academy of Sciences, Institute of Control Sciences named by V.A. Trapeznikov of the Russian Academy of Sciences, Moscow, Russian Federation;

Panferov V.I., Dr. of Sci. (Eng.), Prof., Russian Air Force Military Educational and Scientific Center “Air Force Academy named after Professor N.E. Zhukovsky and Y.A. Gagarin”, Chelyabinsk branch, Chelyabinsk, Russian Federation;

Slinko A., PhD, Prof., University of Auckland, New Zealand;

Stolbov V.Yu., Dr. of Sci. (Eng.), Prof., Perm National Research Polytechnic University, Perm, Russian Federation;

Tanana V.P., Dr. of Sci. (Phys. and Math.), Prof., South Ural State University, Chelyabinsk, Russian Federation;

Ukhobotov V.I., Dr. of Sci. (Phys. and Math.), Prof., Chelyabinsk State University, Chelyabinsk, Russian Federation;

Ushakov V.N., Dr. of Sci. (Phys. and Math.), Prof., Member Correspondent of the Russian Academy of Sciences, N.N. Krasovskiy Institute of Mathematics and Mechanics of Ural Branch of Russian Academy of Sciences, Ekaterinburg, Russian Federation;

Shestakov I., Dr. of Sci. (Phys. and Math.), Prof., São Paulo University, Brazil;

Shiryayev V.I., Dr. of Sci. (Eng.), Prof., South Ural State University, Chelyabinsk, Russian Federation;

Schneider D.A., Dr. of Sci. (Eng.), Prof., South Ural State University, Chelyabinsk, Russian Federation;

Shtessel Yu., PhD, Prof., Huntsville, Alabama, USA.

СОДЕРЖАНИЕ

Информатика и вычислительная техника

ДМИТРИЕВ В.М., ГЕМБУХ Л.А. Концептуальная модель реально-виртуальной лаборатории	5
АНДРИЯНОВ Н.А., АТАХОДЖАЕВА М.Р., БОРОДИН Е.И. Математическое моделирование рекомендательной системы и обработка данных телекоммуникационной компании с помощью моделей машинного обучения	17
BUNOVA E.V., SEROVA V.S. Methodology for solving problems of classification of appeals/requests of citizens to the “hotline” of the President of the Russian Federation	29

Управление в технических системах

ТЕЛЕГИН А.И. Аналитическое решение первой задачи динамики манипуляторов с вращательными сочленениями	41
БАРКАЛОВ С.А., КАРПОВИЧ М.А., МОИСЕЕВ С.И. Метод анализа иерархий: подход, основанный на теории латентных переменных	58
БИЛЬФЕЛЬД Н.В., ВАРЛАМОВА С.А., ЗАХАРОВ В.В. Создание и тестирование моделей неопределенных систем	67
ЧЕРНЫШЕВ Н.Н., НИЖЕНЕЦ Т.В. Параметрическая оптимизация модального регулятора с ограничениями на основе метода роя частиц	76

Приборостроение, метрология и информационно-измерительные приборы и системы

АЛАЛИ Ш., АЛХАДЖ ХАССАН Ф., ГАЙНУЛЛИНА Л.Р. Разработка портативного электромиографа для фиксации биоэлектрических потенциалов, возникающих в мышцах	87
---	----

Управление в социально-экономических системах

ЗАТОНСКИЙ А.В., СИРОТИНА Н.А. Управление природно-ресурсным потенциалом Пермского края на основе конечно-разностной модели второго порядка	96
LOGINOVSKIY O.V., SHESTAKOV A.L., KORENNAYA K.A. Information and analytical support of strategic management of enterprises in global instability conditions	107
TASHKIN A.O., HOLLAY A.V. Development of a decision support system of city's social infrastructure accessibility based on GIS-technologies	122
АВЕРИНА Т.А., ЛАВРОВА Ю.С., МЕЛЬНИЧУК В.Н. Концепция трехфакторной модели цифровой экосистемы ЖКХ	132

Краткие сообщения

АВДЕЕВА Е.А., АВЕРИНА Т.А., БАЛАШОВА Н.А. Технологические прорывы как основополагающий фактор глобальной конкурентоспособности	141
САПОЖНИКОВ А.Ю., КУЛИКОВ Г.Г., КУЗНЕЦОВ А.А., ЮРЛОВ М.В. Управление знаниями на примере машиностроительного предприятия и вуза	148
ЦИБУЛИС Д.Э., РАГОЗИН А.Н., ДАРОВСКИХ С.Н., КУЛГАНАТОВ А.З. Исследование нелинейной цифровой фильтрации сигналов с использованием генеративно-состязательной нейронной сети	158

CONTENTS

Informatics and computer engineering

DMITRIEV V.M., GEMBUH L.A. A conceptual model of a real virtual laboratory	5
ANDRIYANOV N.A., ATAKHODZHAEVA M.R., BORODIN E.I. Mathematical modeling of recommender system and data processing of a telecommunications company using machine learning models	17
BUNOVA E.V., SEROVA V.S. Methodology for solving problems of classification of appeals/requests of citizens to the “hotline” of the President of the Russian Federation	29

Control in technical systems

TELEGIN A.I. Analytical solution of the first problem of dynamics of manipulators with rotational joints	41
BARKALOV S.A., KARPOVICH M.A., MOISEEV S.I. Analytic hierarchy process: An approach based on the theory of latent variables	58
BIL'FEL'D N.V., VARLAMOVA S.A., ZAKHAROV V.V. Creating and testing models of uncertainty systems	67
CHERNYSHEV N.N., NIZHENETS T.V. Particle swarm parametric optimization of a constrained state feedback controller	76

Instrument engineering, metrology and information and measuring devices and systems

ALALI Sh., ALHAJJ HASSAN F., GAINULLINA L.R. Development of a portable electromyograph for recording bioelectric potentials appearing in muscles	87
--	----

Control in social and economic systems

ZATONSKIY A.V., SIROTINA N.A. Management of the natural resource potential of the Perm region on the basis of a second-order finite-difference model	96
LOGINOVSKIY O.V., SHESTAKOV A.L., KORENNAYA K.A. Information and analytical support of strategic management of enterprises in global instability conditions	107
TASHKIN A.O., HOLLAY A.V. Development of a decision support system of city's social infrastructure accessibility based on GIS-technologies	122
AVERINA T.A., LAVROVA Yu.S., MELNICHUK V.N. The concept of a three-factor model of the digital ecosystem of housing and communal services	132

Brief reports

AVDEEVA E.A., AVERINA T.A., BALASHOVA N.A. Technological breakthroughs as a fundamental factor in global competitiveness	141
SAPOZHNIKOV A.Yu., KULIKOV G.G., KUZNETSOV A.A., YURLOV M.V. Knowledge management on the example of a machine-building enterprise and a higher education institution	148
TSIBULIS D.E., RAGOZIN A.N., DAROVSKIKH S.N., KULGANATOV A.Z. Study of nonlinear digital filtering of signals using generative competitive neural network	158

Приборостроение, метрология и информационно-измерительные приборы и системы Instrument engineering, metrology and information and measuring devices and systems

Научная статья
УДК 519.71:681.2
DOI: 10.14529/ctcr220208

РАЗРАБОТКА ПОРТАТИВНОГО ЭЛЕКТРОМИОГРАФА ДЛЯ ФИКСАЦИИ БИОЭЛЕКТРИЧЕСКИХ ПОТЕНЦИАЛОВ, ВОЗНИКАЮЩИХ В МЫШЦАХ

Ш. Алали¹, alali.charif.1@mail.ru, <https://orcid.org/0000-0001-8894-4257>
Ф. Алхадж Хассан², fouadhajjhassan42@gmail.com, <https://orcid.org/0000-0002-4851-425X>
Л.Р. Гайнуллина², gainullina7819@mail.ru, <https://orcid.org/0000-0001-5414-7647>

¹ Казанский федеральный университет, Казань, Россия

² Казанский государственный энергетический университет, Казань, Россия

Аннотация. В работе рассматривается диагностический метод электромиографии, позволяющий оценивать состояние функционирования нерва, иннервирующего поврежденную мышцу. Метод основан на регистрации и анализе биоэлектрических потенциалов мышц и периферических нервов. **Цель исследования:** разработка алгоритма работы и структурной схемы прибора электромиографии с возможностью преобразования результатов записи на ПК, дисплей и смартфон через USB и Bluetooth для их анализа. **Материалы и методы.** Предлагается метод измерения мышечной функции, который включает в себя наблюдение за движением мышц с поверхности кожи над мышцей. Мышечный датчик дает выходной сигнал в зависимости от ее активности. С помощью поверхностного электрода можно отслеживать общее движение мышц. С помощью программы для сопряжения мышечного сенсора Myoware EMG с Arduino получаем аналоговый сигнал. Значения датчика можно наблюдать на последовательном плоттере. Следующей задачей было прочесть данные датчика или аналоговое напряжение на LCD1602-дисплее. Мы подключили контакты I2C (SDA и SCL) LCD1602-дисплея к А4 и А5 Arduino. LCD1602-модуль отображает 2 строки по 16 символов. После загрузки специального кода LCD1602 по I2C-дисплей начал отображать значение аналогового сигнала EMG, а также напряжение. Arduino может связываться с другими устройствами через Bluetooth с помощью модуля HC-05 (zs-040). Этот модуль позволяет Arduino подключаться и обмениваться данными с другими устройствами, такими как смартфон, компьютер и т. п. **Результаты.** Было получено представление о биоэлектрическом потенциале, возникающем в мышце. Применяемый метод фиксации биоэлектрических сигналов в мышцах имеет практическое значение для клинической неврологии; его реализация облегчит и повысит диагностическую точность электрофизиологических исследований. **Заключение.** В данной работе разработана структурная схема прибора и решение технической задачи на основе технических требований, разработан алгоритм прибора. На выполнение практических работ с учетом затрат основных и вспомогательных материалов, а также прочих прямых затрат израсходовано 4963 руб.

Ключевые слова: поверхностная электромиография, ЭМГ-сигнал, ЭМГ-датчик, биоэлектрический потенциал, Bluetooth

Для цитирования: Алали Ш., Алхадж Хассан Ф., Гайнуллина Л.Р. Разработка портативного электромиографа для фиксации биоэлектрических потенциалов, возникающих в мышцах // Вестник ЮУрГУ. Серия «Компьютерные технологии, управление, радиоэлектроника». 2022. Т. 22, № 2. С. 87–95. DOI: 10.14529/ctcr220208

DEVELOPMENT OF A PORTABLE ELECTROMYOGRAPH FOR RECORDING BIOELECTRIC POTENTIALS APPEARING IN MUSCLES

Sh. Alali¹, alali.charif.1@mail.ru, <https://orcid.org/0000-0001-8894-4257>

F. Alhaji Hassan², fouadhajhassan42@gmail.com, <https://orcid.org/0000-0002-4851-425X>

L.R. Gainullina², gainullina7819@mail.ru, <https://orcid.org/0000-0001-5414-7647>

¹ Kazan Federal University, Kazan, Russia

² Kazan State Power Engineering University, Kazan, Russia

Abstract. The paper discusses the diagnostic method of electromyography, which allows assessing the state of functioning of the nerve that innervates the damaged muscle. The method is based on registration and analysis of bioelectrical potentials of muscles and peripheral nerves. **Purpose of the study:** develop an algorithm of operation and a structural diagram of an electromyography device with the possibility of converting the recording results to a PC, display and smartphone via USB and bluetooth for their analysis. **Materials and methods.** A method is proposed for measuring muscle function, which involves observing the movement of muscles from the surface of the skin over the muscle. The muscle sensor gives an output signal depending on its activity. Using a surface electrode, you can track the overall movement of the muscles. Using the program for interfacing the Myoware EMG muscle sensor with the Arduino, we obtain an analog signal. The sensor values can be observed on the serial plotter. The next task was to read the sensor data or analog voltage on the LCD1602 display. We have connected the I2C pins (SDA and SCL) of the LCD1602 to A4 and A5 of the Arduino. LCD1602 module displays 2 lines of 16 characters. After downloading the special code LCD1602 via I2C, the display began to display the value of the EMG analog signal, as well as the voltage. The Arduino can communicate with other devices via Bluetooth using the HC-05 (zs-040) module. This module allows the Arduino to connect and communicate with other devices such as a smartphone, computer or other. **Results.** Based on the results of the study, an idea was obtained of the bioelectric potential that occurs in the muscle. The applied method of fixation of bioelectrical signals in muscles is of practical importance for clinical neurology; its implementation will facilitate and increase the diagnostic accuracy of electrophysiological studies. **Conclusion.** In this study, a structural diagram of the device and the solution of a technical problem based on technical requirements have been developed, and an algorithm for the device has been developed. 4,963 rubles were spent on the implementation of practical study taking into account the costs of basic and auxiliary materials, as well as other direct costs.

Keywords: surface electromyography, EMG signal, EMG sensor, bioelectrical potential, Bluetooth

For citation: Alali Sh., Alhaji Hassan F., Gainullina L.R. Development of a portable electromyograph for recording bioelectric potentials appearing in muscles. *Bulletin of the South Ural State University. Ser. Computer Technologies, Automatic Control, Radio Electronics*. 2022;22(2): 87–95. (In Russ.) DOI: 10.14529/ctcr220208

Введение

Биоэлектрические сигналы, полученные от различных участков кожи или с поверхности тела, предоставляют наиболее ценные знания о работе внутренних органов и физиологических процессах тела согласно сравнению эффективности различных диагностических методов. В первую очередь, это касается электрических потенциалов мышц. Эти критические процедуры требуют дополнительных усилий и создания электронного оборудования для решения сложных исследовательских задач в диагностических целях [1, 2].

Электромиография (ЭМГ) – это диагностический метод, который оценивает биоэлектрическое поведение мышц, позволяя сделать выводы о состоянии функционирования нерва, который иннервирует поврежденную мышцу. Этот тест поможет врачу определить место и величину поражения, а также степень и тип повреждения мышц и периферических нервов. Это исследование проводится с помощью специальных инструментов, называемых электромиографом [3].

Сигнал ЭМГ – это изображение тока, воспринимаемого в определенном месте, который создается доставкой ионов через мембраны мышечных волокон и передается через промежуточные ткани. Это вызвано нервно-мышечной стимуляцией во время сокращения мышц [4].

Экспериментальная часть

Цель работы – разработка алгоритма работы и структурной схемы прибора ЭМГ с возможностью преобразования результатов записи на ПК, дисплей и смартфон через USB и Bluetooth для их анализа.

Для того чтобы получить и зафиксировать информацию, необходимо иметь целую совокупность устройств. Структурная схема прибора состоит из нескольких основных элементов (рис. 1):

- датчик для получения сигнала;
- блок питания (2 батареи 9 В);
- Arduino для выполнения анализа процессов;
- компьютер для отображения данных и диаграммы;
- ЖК-дисплей для отображения данных;
- Bluetooth для просмотра данных на смартфоне или ноутбуке.

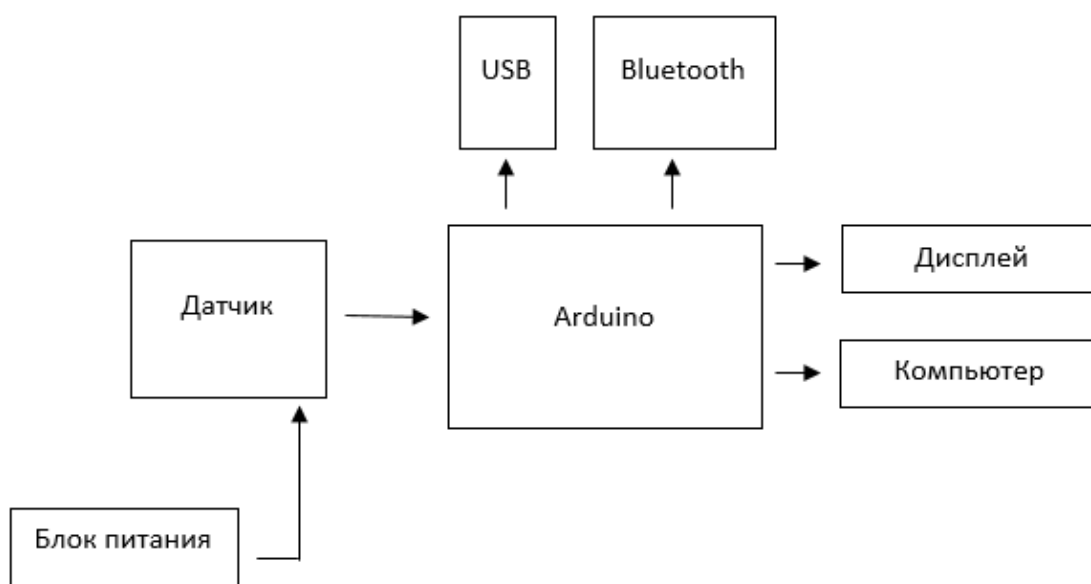


Рис. 1. Структурная схема прибора
Fig. 1. Blockdiagramofthedevice

Мышечный датчик V3, который мы использовали, – это универсальный датчик для электромиографии (ЭМГ) от Advancer Technologies. Он дает выходной сигнал от 0 до V_{in} В в зависимости от активности выбранной мышцы. Нам нужно наклеить несколько электродов и считывать напряжение, когда мышцы сгибаются [5, 6].

Этот датчик будет измерять отфильтрованную и выпрямленную электрическую активность мышцы; вывод $0-V_s$ В в зависимости от активности в выбранной мышце, где V_s означает напряжение источника питания. Напряжение питания: $\min \pm 3,5$ В [7].

Мы использовали 2 батарейки (Camelion 9v) для питания датчика.

Тестирование в научных целях потребовало использования микроконтроллера Arduino UNO, преимуществом которого является его доступность по сравнению с более дорогими медицинскими устройствами. В Arduino не все контакты одного типа. Имеется 6 аналоговых и 14 цифровых выходов. Разница в том, что на аналоговых выходах диапазон значений может быть разделен от единицы до нуля на несколько небольших участков. На цифровых выводах всего два значения: логический ноль или логическая единица. На практике аналоговые датчики чаще всего подключаются к выходам аналогового типа [8].

В данном исследовании используются поверхностные электроды, показанные на рис. 2.

С помощью поверхностного электрода можно отслеживать только общее движение мышц, которое представляет собой прерывание потенциалов действия сотен или даже тысяч волокон [9].

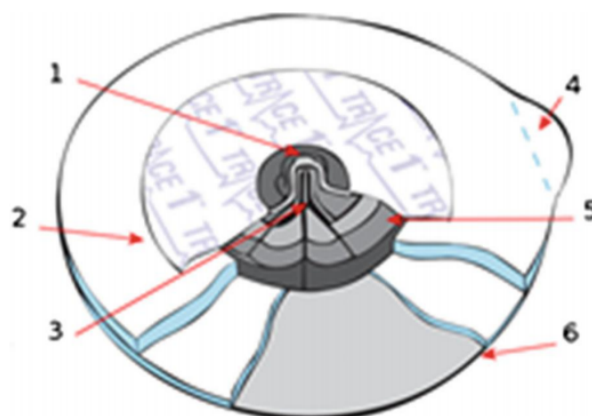


Рис. 2. Структура электрода [9]: 1– металлический конус; 2 – пенная подкладка; 3 – Ag/AgCl датчик; 4 – крыло; 5 – электролитный гель; 6 – клейкая защитная пленка
Fig. 2. Structure of the electrode [9]: 1 – metal cone; 2 – foam lining; 3 – Ag/AgCl sensor; 4 – wing; 5 – electrolyte gel; 6 – adhesive protective film

Программа для сопряжения мышечного сенсора Myoware EMG с Arduino очень проста. Все, что нам нужно, это измерение аналогового напряжения (рис. 3).

A screenshot of the Arduino IDE interface. The window title is "111 | Arduino 1.8.13". The menu bar includes "File", "Edit", "Sketch", "Tools", and "Help". The code editor shows the following code:

```
void setup()
{
  Serial.begin(9600);
  pinMode(A0, INPUT);
}

void loop()
{
  float sensorValue = analogRead(A0);
  float millivolt = (sensorValue/1023)*5;
  Serial.print("Sensor Value: ");
  Serial.print("Voltage: ");
  Serial.print(millivolt*1000);
  Serial.println(" mV");
  Serial.println("");
  delay(1);
}
```

The status bar at the bottom indicates "13" and "Arduino Uno on COM3".

Рис. 3. Исходный код / основная программа Arduino
Fig. 3. Arduino source code / main program

После загрузки мы можем начать тестирование датчика и наблюдение за значениями. Для проверки работы датчика вытягиваем руку, затем сокращаем или расслабляем мышцы. Это создает аналоговое напряжение, которое можно наблюдать на последовательном мониторе [10].

Сигнал также можно наблюдать на последовательном плоттере. Для этого надо открыть экран последовательного плоттера и просмотреть форму волны, когда рычаг приводится в движение (рис. 4).

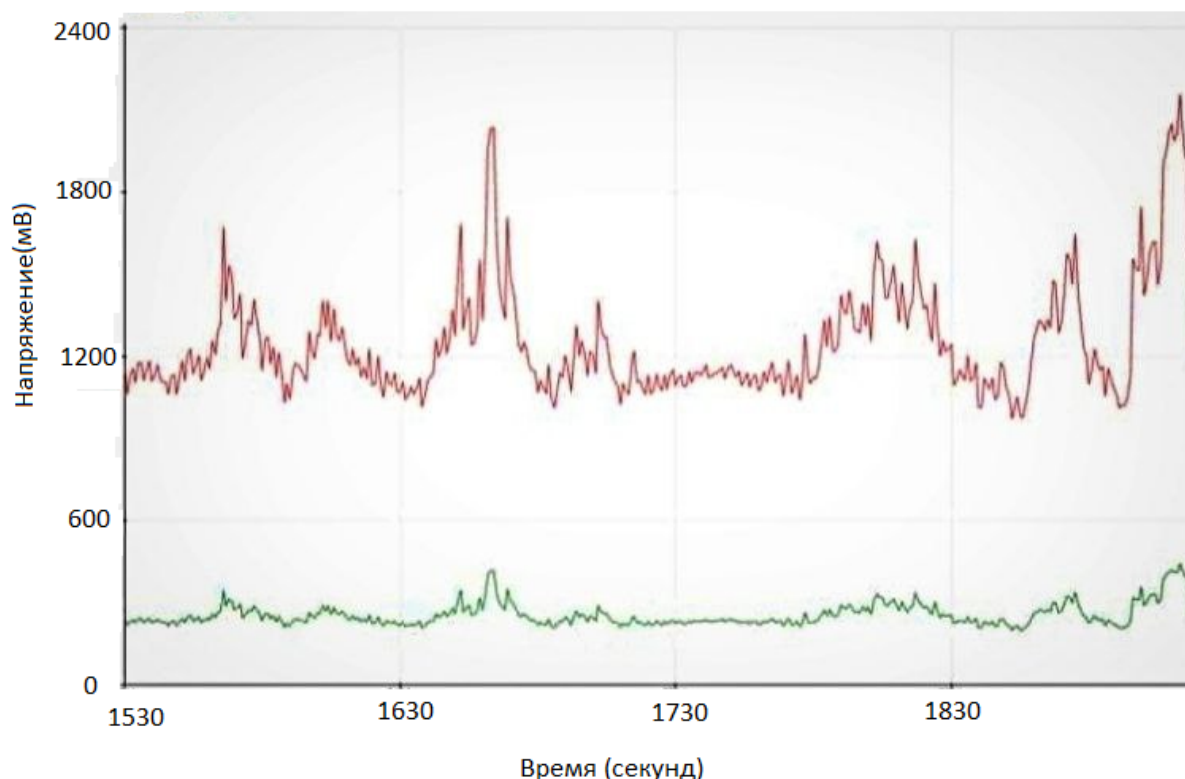


Рис. 4. Форма волны мышечного сенсора V3
Fig. 4. Musclesen sorwave form V3

Помимо перечисленных наблюдений нашей задачей было прочесть данные датчика вышеперечисленных наблюдений или аналоговое напряжение на LCD1602-дисплее. Мы подключили контакты I2C (SDA и SCL) LCD1602 -дисплея к A4 и A5 Arduino. LCD1602-модуль отображает 2 строки по 16 символов. После загрузки специального кода LCD1602 по I2C-дисплей начал отображать значение аналогового сигнала EMG, а также напряжение.

Arduino может связываться с другими устройствами через Bluetooth с помощью модуля HC-05 (zs-040). Этот модуль позволяет Arduino подключаться и обмениваться данными с другими устройствами, такими как смартфон, компьютер или другие микроконтроллеры [11].

Наши мобильные гаджеты или даже ПК осуществляют связь Bluetooth с MCU (микроконтроллером) через специальные приложения, известные как Bluetooth Terminal. Мы либо отправляем данные/команду, используя хост-устройство BT, в MCU, чтобы управлять интересующей системой, либо просто получаем данные/команду от MCU для определенного использования [12]. Нами было использовано приложение (Bluetooth terminal HC-05) для отображения данных «значение датчика и напряжение» на смартфоне [13].

Полученные результаты демонстрируют работоспособность предложенного портативного электромиографа, который может использоваться в лабораторных условиях для студентов, обучающихся по направлению биотехнических систем и технологий.

Алгоритм работы автоматизированной фиксации биоэлектрических потенциалов, возникающих в мышцах, приведен на рис. 5.

Разработанное устройство отличается тем, что добавлена возможность преобразования результата записи ЭМГ на ПК, дисплей и смартфон через USB и Bluetooth для анализа результатов. Компонировка устройства приведена на рис. 6.

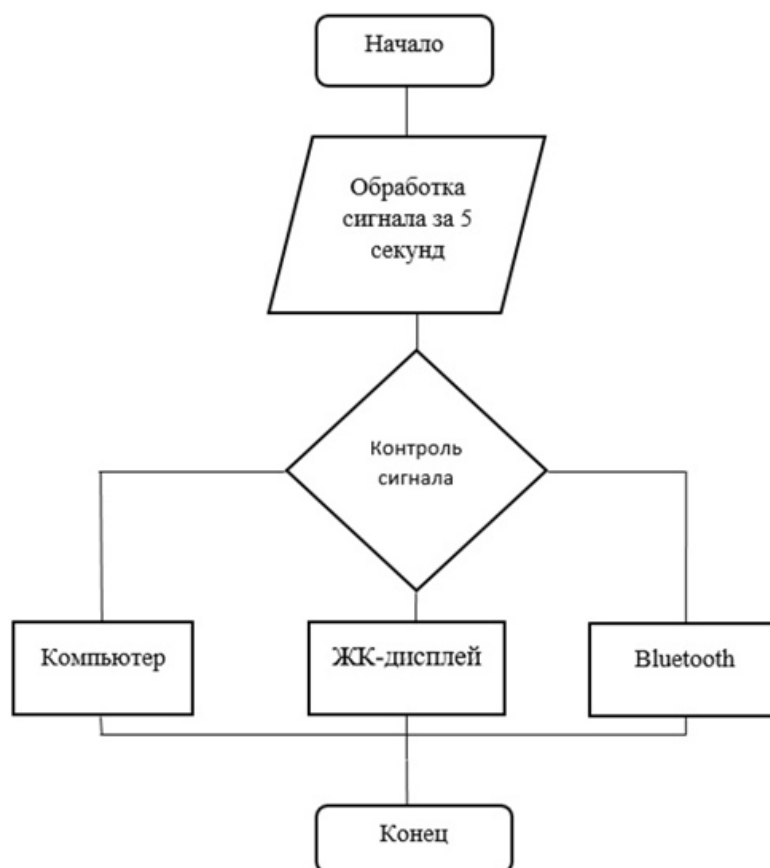


Рис. 5. Общий алгоритм работы прибора
Fig. 5. General algorithm of the device operation

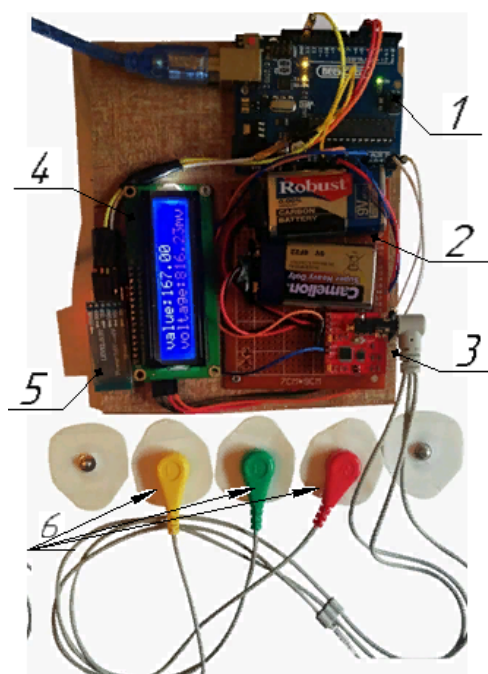


Рис. 6. Компоновка структурных элементов прибора: 1 – Arduino Uno; 2 – блок питания (2 батареи 9 В); 3 – мышечный датчик V3; 4 – LCD1602-дисплей по I2C; 5 – модуль Bluetooth HC-05; 6 – поверхностные электроды
Fig. 6. The layout of the structural elements of the device: 1 – Arduino Uno; 2 – power supply (2 batteries 9V); 3 – muscle sensor V3; 4 – LCD1602 display via I2C; 5 – module Bluetooth HC-05; 6 – surface electrodes

Результаты расчетов основных средств представлены в таблице [14, 15].

Затраты на основные и вспомогательные материалы
The cost of basic and auxiliary materials

Название	Количество штук на 1 изделие	Цена за 1 шт., руб.	Сумма, руб.
Датчик эмг V3	1	1 999	1999
Ардуино уно с кабелем	1	1449	1449
Дисплей LCD 1602/ I2C	1	422	422
Батарейка 9 В, Camelion	2	232	464
Гель медицинский	1	200	200
Bluetooth HC-05	1	429	429
Итого			4963

Выводы

Применяемый метод фиксации биоэлектрических сигналов в мышцах имеет практическое значение для клинической неврологии, его реализация облегчит и повысит диагностическую точность электрофизиологических исследований.

Носимые датчики становятся все более распространенными по мере развития технологий. А датчик ЭМГ может стать одним из наиболее важных инструментов для оптимизации восстановления, заживления и сохранения правильного мышечного тонуса во время спортивных тренировок, снижающим утомляемость и перегрузку.

В данной работе разработаны структурная схема прибора и решение технической задачи на основе технических требований, алгоритм прибора.

Разработан портативный ЭМГ по невысокой цене и с конкурентоспособными характеристиками. Устройство принимает сигнал ЭМГ и отображает его на компьютере, дисплее, а также на смартфоне через Bluetooth.

На выполнение практических работ с учетом затрат основных и вспомогательных материалов, а также прочих прямых затрат израсходовано 4963 руб.

Зная всю необходимую о нём информацию, отечественные разработчики могут модернизировать текущее устройство или же на его базе построить новый, более улучшенный тип прибора ЭМГ.

Список литературы

1. Баталов А.В., Веселов О.В. Регистрация и обработка сигнала биоэлектрической активности мышц для управления приводом бионического протеза // Современные наукоемкие технологии. 2020. № 12. С. 263–268.
2. Тювакова О.И. Проблемы при проведении электромиографической диагностики // Материалы III научно-технической конференции магистрантов Рязанского государственного радиотехнического университета. Рязань: РГРТУ. 2017. С. 83.
3. Научно-технический отчет. Санкт-Петербург. 2012. URL: <https://kam-doc.ru/> (дата обращения: 15.01.2022).
4. Коломоец А.А., Кудрявцев Б.М. Усиление и фильтрация поверхностного ЭМГ-сигнала // Colloquium-journal. 2019. № 23-2 (47). С. 30–36.
5. Alhajj Hassan F., Mahmoud M., Almohammed O.A.M. Analysis of the Generated Output Energy by Different Types of Wind Turbines // Journal of Human, Earth, and Future. 2020. Vol. 1, no. 4. P. 181–187. DOI: 10.28991/HEF-2020-01-04-03
6. Practical study on heat pump enhancement by the solar energy / O.A.M. Almohammed, F.M. Philippova, F.I. Alhajj Hassan et al. // E3S Web of Conferences. 2021. Vol. 288, 01069. DOI: 10.1051/e3sconf/202128801069
7. Muscle Sensor v3 // Advancer Technologies: официальный сайт. URL: <http://www.advancertechnologies.com/> (дата обращения: 15.01.2022).
8. Alhajj Hassan F., Sidorov A. Study of power system stability: Matlab program processing data

from Zahrani power plant (Beirut, Lebanon) // *E3S Web of Conferences*. 2019. Vol. 124, 05011. DOI: 10.1051/e3sconf/201912405011

9. Arduino Uno. Устройство и применение. Особенности // Электросам.Ру: официальный сайт. URL: <https://electrosam.ru/glavnaja/slabotochnye-seti/oborudovanie/arduino-uno/>

10. Alhajj Hassan F. Multi-criteria Approach and Wind Farm Site Selection Analysis for Improving Power Efficiency // *Journal of Human, Earth, and Future*. 2020. Vol. 1, no. 2. P. 60–70. DOI: 10.28991/HEF-2020-01-02-02

11. Алгоритмы классификации одноканального ЭМГ-сигнала для человеко-компьютерного взаимодействия / А.И. Лукьянчиков, А.О. Мельников, О.И. Лукьянчиков, А. Н. Никольский // *Cloud of Science*. 2018. Т. 5, № 2. С. 300–309.

12. Mohannad Jabbar Mnati, Alex Van den Bossche, Raad Farhood Chisab. A Smart Voltage and Current Monitoring System for Three Phase Inverters Using an Android Smartphone Application // *MDPI, Sensors*. 2017. Vol. 17 (4), 872. DOI: 10.3390/s17040872

13. Сучков П.С. Смартфон – совместимая система мониторинга узлов и агрегатов автомобиля: каналы измерения параметров вибрации кузова и подвески: цифровая часть // *Электронный научный журнал «Дневник науки»*. 2018. <http://www.dnevniknauki.ru/>

14. KazanExpress: ООО «Маркетплейс-технологии»: официальный сайт. URL: <https://kazanexpress.ru/> (дата обращения: 15.01.2022).

15. Суперпрайс: интернет-магазин инструментов и измерительного оборудования: официальный сайт. URL: <https://supereyes.ru/> (дата обращения: 15.01.2022).

References

1. Batalov A.V., Veselov O.V. [Registration and processing of a signal of bioelectrical activity of muscles to control the drive of a bionic prosthesis]. *Sovremennyye naukoymkiye tekhnologii*. 2020;(12):263–268 pp. (In Russ.)

2. Tyuvakova O.I. [Problems during electromyographic diagnostics]. In: *Materialy III nauchno-tekhnicheskoi konferentsii magistrantov Ryazanskogo gosudarstvennogo radiotekhnicheskogo universiteta* [Materials of the III Scientific and Technical Conference of Undergraduates of the Ryazan State Radio Engineering University]; 2017. P. 83. (In Russ.)

3. *Nauchno-tekhnicheskii otchet* [Scientific and technical report]. St. Petersburg; 2012. Available at: <https://kam-doc.ru/> (accessed 15.01.2022). (In Russ.)

4. Kolomoets A.A., Kudryavtsev B.M. Surface EMG signal amplification and filtering. *Colloquium-journal*. 2019;23-2(47):30–36. (In Russ.)

5. Alhajj Hassan F., Mahmoud M., Almohammed O.A.M. Analysis of the Generated Output Energy by Different Types of Wind Turbines. *Journal of Human, Earth, and Future*. 2020;1(4):181–187. DOI: 10.28991/HEF-2020-01-04-03

6. Almohammed O.A.M., Philippova F.M., Alhajj Hassan F.I., Timerbaev N.F., Fomin A.A. Practical study on heat pump enhancement by the solar energy. *E3S Web of Conferences*. 2021;288:01069. DOI: 10.1051/e3sconf/202128801069

7. Muscle Sensor v3 / Advancer Technologies. Available at: <http://www.advancertechnologies.com/> (accessed 15.01.2022).

8. Alhajj Hassan F., Sidorov A. Study of power system stability: Matlab program processing data from Zahrani power plant (Beirut, Lebanon). *E3S Web of Conferences*. 2019;124:05011. DOI: 10.1051/e3sconf/201912405011

9. Arduino Uno. *Ustroystvo i primeneniye. Osobennosti* [Device and application. Peculiarities]. In: *Elektrosam.Ru: ofitsial'nyy sayt*. Available at: <https://electrosam.ru/glavnaja/slabotochnye-seti/oborudovanie/arduino-uno/> (In Russ.)

10. Alhajj Hassan F. Multi-criteria Approach and Wind Farm Site Selection Analysis for Improving Power Efficiency. *Journal of Human, Earth, and Future*. 2020;1(2):60–70. DOI: 10.28991/HEF-2020-01-02-02

11. Lukyanchikov A., Melnikov A., Lukyanchikov O., Nikolskiy A. Algorithms for classification of a single channel EMG signal for human-computer interaction. *Cloud of Science*. 2018;5(2):300–309. (In Russ.)

12. Mohannad Jabbar Mnati, Alex Van den Bossche, Raad Farhood Chisab. A Smart Voltage and

Current Monitoring System for Three Phase Inverters Using an Android Smartphone Application. *MDPI, Sensors*. 2017;17(4):872. DOI: 10.3390/s17040872

13. Suchkov P.S. [Smartphone-compatible system for monitoring vehicle components and assemblies: channels for measuring vibration parameters of the body and suspension: digital part]. *Elektronnyy nauchnyy zhurnal "Dnevnik nauki"*. 2018. Available at: <http://www.dnevniknauki.ru/> (In Russ.)

14. *KazanExpress: ООО "Marketpleys-tehnologii": ofitsial'nyy sayt* [KazanExpress: "Marketplace Technologies": official website]. Available at: <https://kazanexpress.ru/> (accessed 15.01.2022) (In Russ.)

15. *Superprays: internet-magazin instrumentov i izmeritel'nogo oborudovaniya: ofitsial'nyy sayt* [Superprice: online store for tools and measuring equipment: official website]. Available at: <https://supereyes.ru/> (accessed 15.01.2022). (In Russ.)

Информация об авторах

Алали Шариф, магистрант кафедры биомедицинской инженерии и управления инновациями, Казанский федеральный университет, Казань, Россия; alali.charif.1@mail.ru.

Алхадж Хассан Фуад, аспирант кафедры возобновляемых источников энергии, Казанский государственный энергетический университет, Казань, Россия; fouadhajjhassan42@gmail.com.

Гайнуллина Лейсан Раисовна, канд. техн. наук, доцент кафедры возобновляемых источников энергии, Казанский государственный энергетический университет, Казань, Россия; gainullina7819@mail.ru.

Information about the authors

Sharif Alali, Master's student of the Department of Biomedical Engineering and Innovation Management, Kazan Federal University, Kazan, Russia; alali.charif.1@mail.ru.

Fouad Alhajj Hassan, Postgraduate Student of the Department of Renewable Energy Sources, Kazan State Power Engineering University, Kazan, Russia; fouadhajjhassan42@gmail.com.

Leysan R. Gainullina, Cand. Sci. (Eng.), Ass. Prof. of the Department of Renewable Energy Sources, Kazan State Power Engineering University, Kazan, Russia; gainullina7819@mail.ru.

Статья поступила в редакцию 10.03.2022

The article was submitted 10.03.2022