



## АЛГОРИТМЫ И ВЕРОЯТНОСТНЫЕ МОДЕЛИ ПАРАМЕТРОВ ФУНКЦИОНИРОВАНИЯ ВНУТРИЗАВОДСКОГО ЭЛЕКТРОСНАБЖЕНИЯ

Е.И. Грачева<sup>1</sup>, О.В. Наумов<sup>1</sup>, А.Н. Горлов<sup>2</sup>, З.М. Шакурова<sup>1</sup>

<sup>1</sup>Казанский государственный энергетический университет, г. Казань, Россия

<sup>2</sup>Юго-Западный Государственный Университет, г. Курск, Россия

*err.kgeu@mail.ru*

**Резюме:** *ЦЕЛЬ.* Рассмотреть проблемы функционирования СЭС. Разработать алгоритмы для оценки параметров эффективности функционирования систем внутризаводского электроснабжения. Исследовать работоспособность низковольтных цеховых сетей радиальной, магистральной и смешанной структуры в оптимальных режимах эксплуатации оборудования при моделировании воздействия внешних факторов, таких, как среднеквадратичный коэффициент загрузки оборудования, температура помещения цеха и расчетный интервал времени на рабочие параметры системы. В качестве рабочих параметров системы приняты: величина эквивалентного сопротивления низковольтной электрической сети, величина потерь активной мощности и величина потерь электроэнергии в низковольтной сети. **МЕТОДЫ.** При решении поставленных задач применялись вероятностно-статистические методы оценки функциональных параметров систем. **РЕЗУЛЬТАТЫ.** В статье рассмотрены особенности функционирования низковольтных сетей систем внутризаводского электроснабжения. Разработаны модели и произведен расчет характеристик работоспособности электрических сетей низкого напряжения различной топологии в зависимости от основных схемных и режимных параметров электрооборудования при изменении значений пределов интенсивностей внешних воздействий. **ЗАКЛЮЧЕНИЕ.** Применение вероятностных методов позволяет учитывать динамику основных параметров систем внутризаводского электроснабжения при оценке эффективности их функционирования. Расчеты показали как изменяются характеристики работоспособности таких систем в зависимости от интервалов варьирования внешних факторов в условиях эксплуатации. Полученные результаты позволяют рекомендовать применение разработанных моделей для эффективного управления схемными и режимными параметрами электрических сетей низкого напряжения для повышения качества электроснабжения потребителей.

Принято, что для внешних параметров случайного характера достоверным является нормальное распределение. Разработаны алгоритмы расчета характеристик функционирования внутризаводских систем электроснабжения различной топологии и конструктивного исполнения при различных значениях пределов интенсивностей внешних воздействий рабочих параметров. При этом установлено, что с увеличением (уменьшением) интервалов изменения внешних параметров уменьшается (увеличивается) их допустимая интенсивность по отношению к максимальному значению интенсивности для различных режимов работы оборудования.

**Ключевые слова:** *внутризаводское электроснабжение, оптимальные режимы, условия эксплуатации, внешние факторы, рабочие параметры.*

**Благодарности:** *Публикация выполнена при финансовой поддержке государственного задания Министерства высшего образования и науки Российской Федерации, проект № 0851-2020-0032 «Исследование алгоритмов, моделей и методов повышения эффективности функционирования сложных технических систем».*

**Для цитирования:** Грачева Е.И., Наумов О.В., Горлов А.Н, Шакурова З.М. Алгоритмы и вероятностные модели параметров функционирования внутризаводского электроснабжения // Известия высших учебных заведений. ПРОБЛЕМЫ ЭНЕРГЕТИКИ. 2021. Т. 23. № 1. С. 93-104. doi:10.30724/1998-9903-2021-23-1-93-104.

## ALGORITHMS AND PROBABILISTIC MODELS OF PARAMETERS OF OPERATION OF IN-PLANT POWER SUPPLY

El. Gracheva<sup>1</sup>, OV. Naumov<sup>1</sup>, AN. Gorlov<sup>2</sup>, ZM. Shakurova<sup>1</sup>

<sup>1</sup>Kazan State Power Engineering University, Kazan, Russia

<sup>2</sup>Southwestern State University, Kursk, Russia

epp.kgeu@mail.ru

**Abstract:** *PURPOSE.* To address the problems of the functioning of the SES. To develop algorithms for evaluating the parameters of the efficiency of the functioning of the systems of intra-plant power supply. To investigate the operability of low-voltage shop networks of radial, trunk and mixed structure in optimal operating conditions of the equipment when modeling the impact of external factors, such as the root-mean-square load factor of the equipment, the temperature of the shop room and the calculated time interval on the operating parameters of the system. As the operating parameters of the system are accepted: the value of the equivalent resistance of the low-voltage electrical network. the amount of active power loss and the amount of electricity loss in the low-voltage network. *METHODS.* Probabilistic and statistical methods for evaluating the functional parameters of systems were used to solve the tasks. *RESULTS.* The article considers the features of the functioning of low-voltage networks of intra-plant power supply systems. Models are developed and the performance characteristics of low-voltage electrical networks of various topologies are calculated depending on the main circuit and operating parameters of electrical equipment when the values of the limits of the intensity of external influences change. *CONCLUSION.* The use of probabilistic methods allows us to take into account the dynamics of the main parameters of in-plant power supply systems when evaluating the effectiveness of their functioning. The calculations showed how the performance characteristics of such systems change depending on the intervals of variation of external factors in the operating conditions. The results obtained allow us to recommend the use of the developed models for effective control of circuit and mode parameters of low-voltage electrical networks to improve the quality of power supply to consumers.

It is assumed that for external parameters of a random nature, the normal distribution is reliable. Algorithms for calculating the performance characteristics of in-plant power supply systems of various topologies and designs at different values of the limits of the intensity of external influences of the operating parameters are developed. At the same time, it is established that with an increase (decrease) in the intervals of changes in external parameters, their permissible intensity decreases (increases) in relation to the maximum intensity value for various operating modes of the equipment.

**Key words:** in-plant power supply, optimal modes, operating conditions, external factors, operating parameters.

**Acknowledgments:** The publication was supported by the state task of the Ministry of higher education and science of the Russian Federation, project No. 0851-2020-0032 "Research of algorithms, models and methods for improving the efficiency of complex technical systems".

**For citation:** Gracheva El., Naumov OV., Gorlov AN., Shakurova ZM. Algorithms and probabilistic models of parameters of operation of in-plant power supply *Power engineering: research, equipment, technology.* 2021;23(1):93-104. doi:10.30724/1998-9903-2021-23-1-93-104.

### Введение

В настоящее время с усложнением технологических процессов [1-5] на предприятиях и цифровизацией производственных процессов ужесточаются требования к качеству функционирования электрооборудования [6-12]. Электрические промышленные сети низкого напряжения отличаются низкой информационной обеспеченностью о схемных и режимных характеристиках электроустановок. Поэтому возникает задача в разработке алгоритмов моделей для оценки параметрических показателей эффективности эксплуатации таких систем [13-17]. При этом рациональным является заданные технических параметров интервалами изменения их значений.

### Материалы и методы

Исследуем параметры функционирования электрической сети низкого напряжения. Проанализируем работоспособность внутрицеховой сети с функциональными характеристиками  $a_1$ ,  $a_2$  и  $a_3$ . Примем, что при эффективное функционирование характеризуется следующими условиями:

$$a_1 > v_{11}, a_1 < v_{12}, \dots, a_3 > v_{31}, a_3 > v_{32},$$

где  $v_{i1}$  и  $v_{i2}$  - пределы изменения величины  $a_i$ .

Исследуем низковольтные схемы сетей различной топологии - радиальную, магистральную и радиально-магистральную.

В качестве рабочих параметров приняты величины эквивалентного сопротивления схемы  $R_{э\text{кв}}=a_1$ , величина потерь активной мощности  $\Delta P=a_2$  и величина потерь электроэнергии в сети  $\Delta W=a_3$ .

Определим величину сопротивления линии по выражению (1)

$$R = R_{20} \cdot L \cdot [1 + \alpha \cdot (\theta_{\text{жс}} - 20)] + \sum_1^k r_{a_k} \quad (1)$$

где  $R_{20}$  – величина сопротивления одного метра токопроводящей жилы линии с учетом температуры окружающей среды  $20^0$  С;  $L$  – длина линии;

$\alpha$  – величина температурной постоянной увеличения сопротивления ,

$\theta_{\text{ж}}$  – величина температуры нагревания токопроводящей жилы;

$r_{a_k}$  – величина сопротивления контактных групп к-ого электрического аппарата,

установленного на линии.

Для кабельной линии марки АВВГ, сечением  $S=25$  мм<sup>2</sup>,  $I_{\text{доп}}=75$  А,  $\theta_{\text{ж}}=70^0$ С, значение величины удельного сопротивления алюминия  $\rho_{20}=0,03 \frac{\text{Ом}\cdot\text{мм}^2}{\text{м}}$ .

Тогда

$$\begin{aligned} R &= \frac{\rho_{20}}{S} \cdot L \cdot [1 + \alpha \cdot (T - 20)] + \sum_1^k r_{a_k} = \frac{\rho_{20}}{S} \cdot L \cdot \\ &\cdot \left[ 1 + \alpha \cdot \left( \frac{I}{I_{\text{доп}}} \right) \left( 2 \cdot (T - \theta_{\text{окр}}) + \theta_{\text{окр}} - 20 \right) \right] + \sum_1^k r_{a_k} = \frac{0,03}{25} \cdot L \cdot \\ &\cdot \left[ 1 + 0,00403 \cdot \left( \left( \frac{I}{75} \right)^2 \cdot (70 - 20) + 20 - 20 \right) \right] + \sum_1^k r_{a_k}, \text{ Ом} \end{aligned} \quad (2)$$

Второй рабочий параметр  $\Delta P$  записывается в виде:

$$\begin{aligned} \Delta P &= 3 \cdot I_p^2 \cdot R = 3,54 \cdot 10^{-3} \cdot L \cdot I_p^2 + 1,26 \cdot 10^{-7} \cdot \\ &\cdot L \cdot I_p^4 + 3 \cdot I_p^2 \cdot \sum_1^k r_{a_k} \end{aligned} \quad (3)$$

где  $I_p$  – значение рабочего тока, протекающего в линии.

Третий рабочий параметр  $\Delta W$  определяется как:

$$\begin{aligned} \Delta W &= \Delta P \cdot T_M = 14,16 \cdot L \cdot I_p^2 + 5,04 \cdot 10^{-4} \cdot L \cdot I_p^4 + \\ &+ 12 \cdot 10^3 \cdot I_p^2 \cdot \sum_1^k r_{a_k} \end{aligned} \quad (4)$$

где  $T_M=4000$  ч – значение времени расчетного периода.

Определим значения рабочих параметров для схем различной топологии:

1. Радиальная сеть (рис. 1а):

$$R_{\text{э\text{кв}}} = f(n, L_{\text{ср}}, I_p, r_a) = 1,18 \cdot 10^{-3} \cdot L_{\text{ср}} \cdot \frac{1}{n} + 4,2 \cdot 10^{-8} \cdot L_{\text{ср}} \cdot I_p^2 \cdot \frac{1}{n} + r_a \cdot \frac{1}{n}; \quad (5)$$

$$\Delta P = 3,54 \cdot 10^{-3} \cdot I^2 \cdot L_{\text{ср}} \cdot \frac{1}{n} + 1,26 \cdot 10^{-7} \cdot L_{\text{ср}} \cdot I^4 \cdot \frac{1}{n} + 3 \cdot r_a \cdot I_p^2 \cdot \frac{1}{n}; \quad (6)$$

$$\Delta W = 14,16 \cdot I^2 \cdot L_{\text{ср}} \cdot \frac{1}{n} + 5,04 \cdot 10^{-4} \cdot L_{\text{ср}} \cdot I^4 \cdot \frac{1}{n} + 12 \cdot 10^3 \cdot r_a \cdot I^2 \cdot \frac{1}{n}; \quad (7)$$

2. Для магистральной схемы, выполненной распределительным шинопроводом ШРА-73,  $R_0=0,15$  Ом/км (рисунок1б)

$$R_{\text{экв}} = 1,5 \cdot 10^{-4} \cdot L_{\text{ср}} + 1,18 \cdot 10^{-3} \cdot L_{\text{ср}} \cdot \frac{1}{n} + 4,2 \cdot 10^{-8} \cdot L_{\text{ср}} \cdot I_p^2 \cdot \frac{1}{n} + r_a \cdot \frac{1}{n}; \quad (8)$$

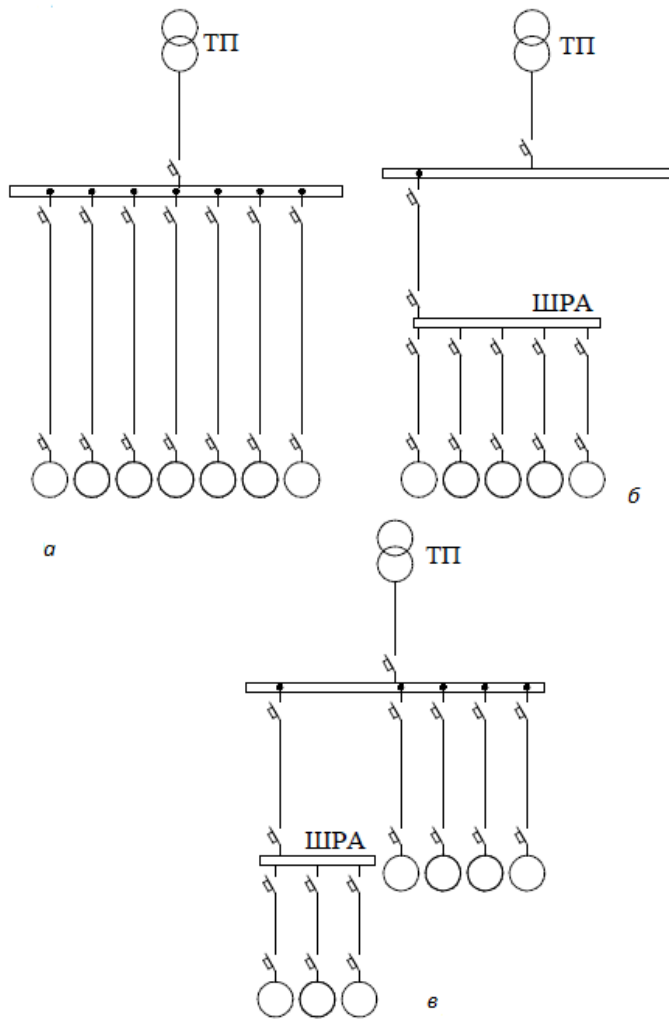


Рис.1 Схемы низковольтных электрических сетей различной топологии:  
 а – схема радиальной сети; б – схема магистральной сети (распределительный шинопровод); в –  
 схема радиально-магистральная.

Fig.1. Schemes of low-voltage electrical networks of various topologies:  
 a - scheme of the radial network; б - scheme of the main network (distribution busbar); c - scheme of the  
 radial-main

$$\Delta P = 4,5 \cdot 10^{-4} \cdot I^2 \cdot L_{\text{ср}} + 3,54 \cdot 10^{-3} \cdot I_p^2 \cdot L_{\text{ср}} \cdot \frac{1}{n} +$$

$$+ 1,26 \cdot 10^{-7} \cdot L_{\text{ср}} \cdot I^4 \cdot \frac{1}{n} + 3 \cdot r_a \cdot I_p^2 \cdot \frac{1}{n}; \quad (9)$$

$$\Delta W = 18 \cdot I^2 \cdot L_{\text{ср}} + 14,16 \cdot I_p^2 \cdot L_{\text{ср}} \cdot \frac{1}{n} + 5,04 \cdot 10^{-4} \cdot$$

$$\cdot L_{\text{ср}} \cdot I^4 \cdot \frac{1}{n} + 12 \cdot 10^3 \cdot r_a \cdot I_p^2 \cdot \frac{1}{n}; \quad (10)$$

3. Для схемы смешанного типа (рисунок 1в):

$$R_{\text{экв}} = 1,5 \cdot 10^{-4} \cdot L_{\text{ср}} \cdot \frac{1}{n} + 1,18 \cdot 10^{-3} \cdot L_{\text{ср}} \cdot \frac{1}{n^2} +$$

$$+ 4,2 \cdot 10^{-8} \cdot L_{\text{ср}} \cdot I_p^2 \cdot \frac{1}{n^2} + r_a \cdot \frac{1}{n^2}; \quad (11)$$

$$\Delta P = 4,5 \cdot 10^{-4} \cdot I^2 \cdot L_{\text{ср}} + 3,54 \cdot 10^{-3} \cdot I_p^2 \cdot L_{\text{ср}} \cdot \frac{1}{n^2} + 1,26 \cdot 10^{-7} \cdot L_{\text{ср}} \cdot I^4 \cdot \frac{1}{n^2} + 3 \cdot r_a \cdot I_p^2 \cdot \frac{1}{n^2}; \quad (12)$$

$$\Delta W = 18 \cdot I_p^2 \cdot L_{\text{ср}} \cdot \frac{1}{n} + 14,16 \cdot I^2 \cdot L_{\text{ср}} \cdot \frac{1}{n^2} + 5,04 \cdot 10^{-4} \cdot L_{\text{ср}} \cdot I_p^4 \cdot \frac{1}{n^2} + 12 \cdot 10^3 \cdot r_a \cdot I_p^2 \cdot \frac{1}{n}; \quad (13)$$

где  $n$ ,  $L_{\text{ср}}$  и  $r_a$  – значения эксплуатационных факторов.

Эксплуатационными параметрами при моделировании являются значение средней

длины линии  $L_{\text{ср}}$ ,  $L_{\text{ср}} = \frac{\sum_{i=1}^n l}{n}$ , значение расчетного тока в нормальном режиме  $I_p$ , число отходящих линий  $n$  и число электрических аппаратов  $n_{ak}$ , установленных на линии. Интервалы изменений эксплуатационных параметров: значение длин линий 3-120 м, значение расчетных токов 8-80 А, число отходящих линий 3-12, значения сопротивления автоматических выключателей ВА-57 на линии - 4,7÷187 мОм при их числе на линии- 1-4,  $r_{ak} = f(I_k I_p) \cdot n_k$ .

Принято, что при функционировании на систему воздействуют три внешних фактора: среднеквадратическая нагрузка оборудования  $K_{\text{загр}}$ , значение температуры помещения цеха  $\theta_{\text{окр.сред}}$  и расчетный интервал времени  $T_{\text{рабоч}}$ . Принят нормальный закон исследуемых параметров. Определим плотность вероятности:

$$f(t) = \frac{1}{\delta_t \sqrt{2\pi}} \cdot e^{-\frac{(t-a)^2}{2\delta_t^2}} \quad (14)$$

где  $\delta_t$  – значение статистического среднеквадратического отклонения случайных величин

$$\delta_t = \sqrt{D_t} \quad (15)$$

$D_t$  – значение статической дисперсии случайных величин  $t$ ,

$$D_t = \frac{1}{n} \sum_{i=1}^n (t_i - m_t)^2 \quad (16)$$

$m_t$  – математическое ожидание  $t$ ,

$$m_t = \frac{1}{n} \sum_{i=1}^n t_i \quad (17)$$

где  $K_{\text{загр}}$ , варьируемого от 0,3 до 1,3, имеем:

$$m_t = \frac{1}{12} (0,3 + 0,3 + 0,5 + 0,75 + 1,0 + 1,2 + 1,3 + 1,3 + 1,2 + 1,0 + 1,0 + 1,0) = 0,912$$

$$D_t = \frac{1}{12} [2 \cdot (0,3 - 0,9)^2 + (0,5 - 0,9)^2 + (0,75 - 0,9)^2 + 4 \cdot (1,0 - 0,9)^2 + 2 \cdot (1,2 - 0,9)^2 + 2 \cdot (1,3 - 0,9)^2] = 0,119$$

$$\delta_t = \sqrt{0,119} = 0,345$$

$$K_{\text{загр}(t)} = \frac{1}{0,345 \cdot \sqrt{2\pi}} \cdot e^{-\frac{(t-0,9)^2}{0,238}}$$

Представим результаты расчета для факторов загрузки оборудования  $K_{\text{загр}}$ :

$$(0,5 \div 1,0) \quad K_{\text{загр}(t)} = \frac{1}{0,179 \cdot \sqrt{2\pi}} \cdot e^{-\frac{(t-0,742)^2}{0,065}} \quad (18)$$

$$(0,5 \div 1,3) \quad K_{\text{загр}}(t) = \frac{1}{0,252 \cdot \sqrt{2\pi}} \cdot e^{-\frac{(t-1,033)^2}{0,127}} \quad (19)$$

- фактора температуры помещения цеха  $\theta_{\text{окр.ср.}}$ :

$$(5 \div 35) \text{ } ^\circ\text{C} \quad \theta_{\text{окр.ср.д.}}(t) = \frac{1}{8,37 \cdot \sqrt{2\pi}} \cdot e^{-\frac{(t-21,58)^2}{140,14}} \quad (20)$$

$$(5 \div 15) \text{ } ^\circ\text{C} \quad \theta_{\text{окр.ср.д.}}(t) = \frac{1}{3,99 \cdot \sqrt{2\pi}} \cdot e^{-\frac{(t-9,166)^2}{31,94}} \quad (21)$$

$$(5 \div 25) \text{ } ^\circ\text{C} \quad \theta_{\text{окр.ср.д.}}(t) = \frac{1}{7,217 \cdot \sqrt{2\pi}} \cdot e^{-\frac{(t-17,5)^2}{104,16}} \quad (22)$$

- расчетного интервала времени  $T_{\text{рабоч}}$ :

$$(83 \div 416) \text{ час} \quad T_{\text{рабоч}}(t) = \frac{1}{98,28 \cdot \sqrt{2\pi}} \cdot e^{-\frac{(t-266)^2}{19321,5}} \quad (23)$$

$$(127 \div 250) \text{ час} \quad T_{\text{рабоч}}(t) = \frac{1}{332,7 \cdot \sqrt{2\pi}} \cdot e^{-\frac{(t-202)^2}{2138,4}} \quad (24)$$

$$(83 \div 416) \text{ час} \quad T_{\text{рабоч}}(t) = \frac{1}{98,84 \cdot \sqrt{2\pi}} \cdot e^{-\frac{(t-266)^2}{17989,3}} \quad (25)$$

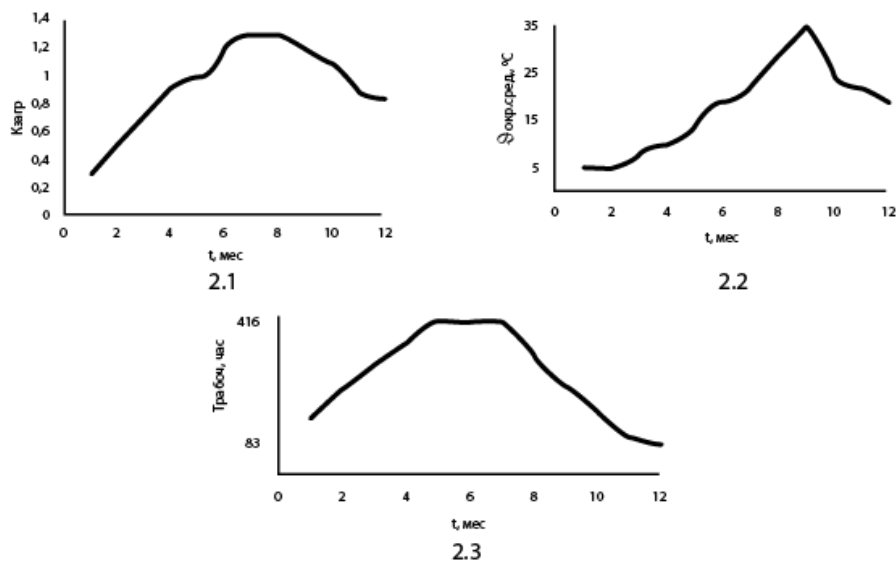


Рис.2. График изменения интенсивностей факторов в рассматриваемых интервалах:  
 2.1  $K_{\text{загр}} = (0,3 \div 1,3)$ ; 2.2  $\theta_{\text{окр.ср.}} = (5 \div 35) \text{ } ^\circ\text{C}$ ; 2.3  $T_{\text{рабоч}} = (83 \div 416) \text{ ч}$ .

Fig.2. Graph of changes in the intensity of factors in the considered intervals

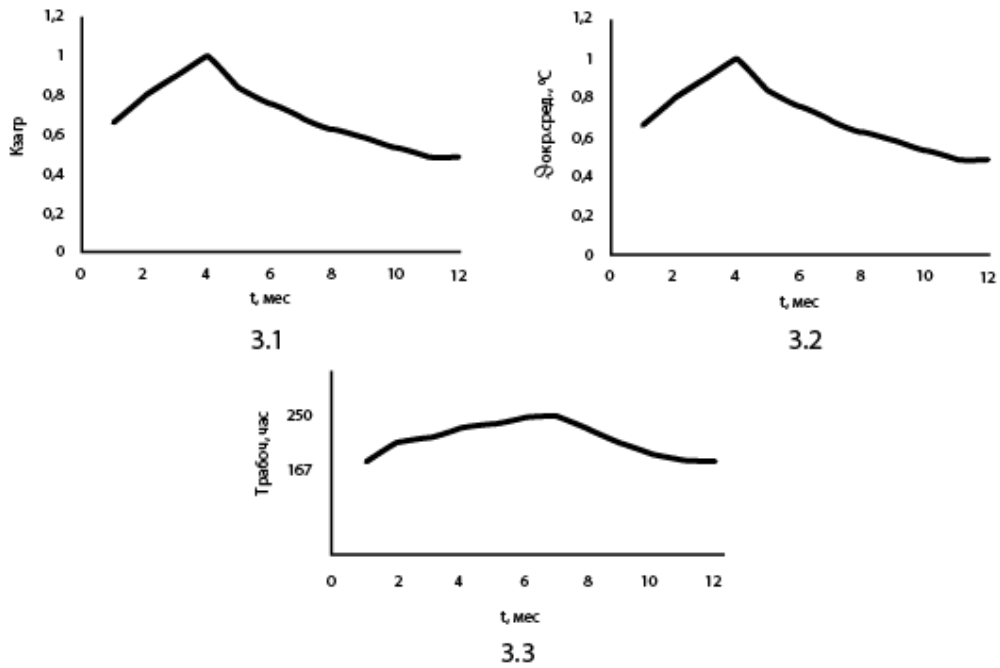


Рис.3. График изменения интенсивностей факторов в рассматриваемых интервалах:  
 3.1  $K_{загр} = (0,5 \div 1,1)$ ; 3.2  $\theta_{окр.сред.} = (5 \div 20) ^\circ C$ ; 3.3  $T_{рабоч.} = (167 \div 250)$  ч.  
 Fig.3. Graph of changes in the intensity of factors in the considered intervals

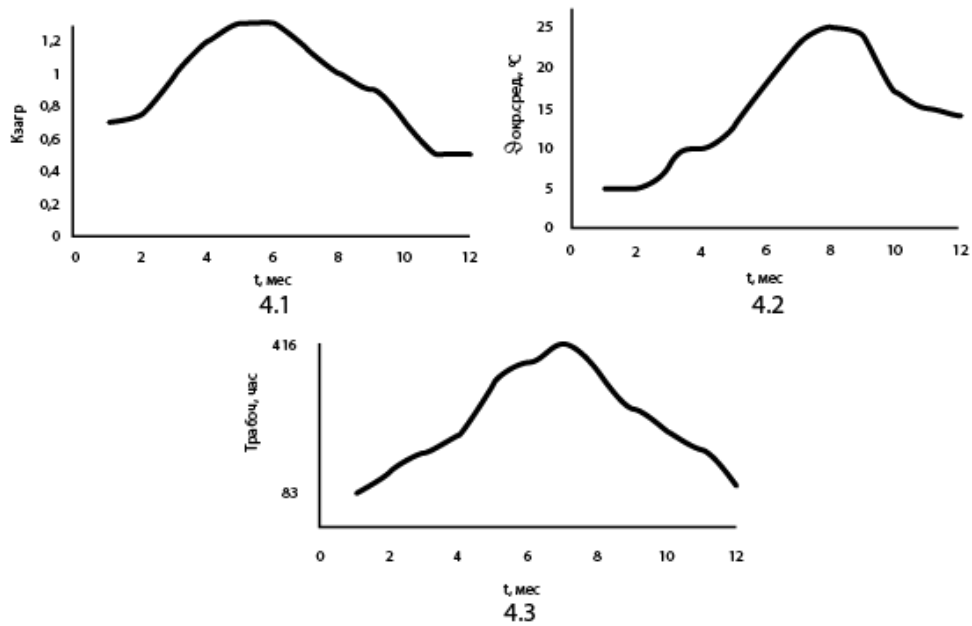


Рис.4. График изменения интенсивностей факторов в рассматриваемых интервалах:  
 4.1  $K_{загр} = (0,5 \div 1,3)$ ; 4.2  $\theta_{окр.сред.} = (5 \div 25) ^\circ C$ ; 4.3  $T_{рабоч.} = (85 \div 410)$  ч.

где  $t$  – номер месяца в году,  $1 \div 12$ .

$$\text{Принимаем, что } \varphi(K_{загр}, \theta_{окр.сред.}, T_{рабоч.}) = \varphi(K_{загр}) \cdot \varphi(\theta_{окр.сред.}) \cdot \varphi(T_{рабоч.}) \quad (26)$$

где  $\varphi(K_{загр}, \theta_{окр.сред.}, T_{рабоч.})$  – вероятностное распределение внешних факторов. Соответствие (26) выполняется, т.к. параметры  $K_{загр}, \theta_{окр.сред.}, T_{рабоч.}$  являются независимыми величинами.

Определим вероятность функционирования исследуемых систем внутривозовского электроснабжения с различной топологией внутрицеховых схем в оптимальных режимах эксплуатации по выражению (27)

$$v = \int_{\varphi(t)} \dots \int \varphi(a) da_1 da_2 da_3 \quad (27)$$

где  $\varphi(a)$  – многомерное дифференциальное выражение векторной величины "а", координаты которой  $a_1, a_2, a_3$  -случайные величины, определяемые внешними факторами [1].

Преобразуем выражение (27) к виду:

$$v = \int_{\varphi(t)} \dots \int \varphi(t_1, t_2, t_3) \cdot \left[ \prod_{i=1}^n v_i(t_1, t_2, t_3) \right] \cdot dt_1 dt_2 dt_3 \quad (28)$$

где  $v_i(t_1, t_2, t_3)$  – значение вероятности величин  $R_{\text{экв}}, \Delta P, \Delta W$  в области допустимых значений в зависимости от воздействующих внешних факторов.

### Обсуждение результатов

В соответствии с разработанным алгоритмом вычислим значение  $v_i$  для схем внутривзаводских электрических сетей различной топологии.

$$\begin{aligned} v_i(t_1, t_2, t_3) = & \int_1^{12} \int_0^{100} \int_0^{75} \int_0^{0,19} \int_0^{10} \varphi(B_{12}) \varphi_{at} [(e_{12} - a_1) - B_{12}] d e_{12} d L_{cp} \cdot \\ & \cdot d I_p \cdot d r_k \cdot d n \cdot \int_1^{12} \int_0^{100} \int_0^{75} \int_0^{0,19} \int_0^{10} \varphi_i(B_{2_2}) \varphi_{at} [(e_{2_2} - a_2) - e_{2_2}] d e_{2_2} \cdot \\ & \cdot d L_{cp} \cdot d I_p \cdot d r_k \cdot d n \cdot \int_1^{12} \int_0^{100} \int_0^{75} \int_0^{0,19} \int_0^{10} \varphi_i(B_{3_2}) \varphi_{at} [(e_{3_2} - a_3) - e_{3_2}] \cdot \\ & \cdot d e_{3_2} \cdot d L_{cp} \cdot d I_p \cdot d r_k \cdot d n \end{aligned} \quad (29)$$

При подстановке выражение (29) в (28) имеем:

$$\begin{aligned} v = & \int_1^{12} \varphi(t_1) dt_1 \cdot \int_1^{12} \varphi(t_2) dt_2 \cdot \int_1^{12} \varphi(t_3) dt_3 \cdot \left[ \int_1^{12} \int_0^{100} \int_0^{75} \int_0^{0,19} \int_0^{10} \varphi(B_{1_2}) \cdot \varphi_{at} [(e_{1_2} - a_1) - e_{1_2}] \cdot \right. \\ & \cdot d e_{1_2} \cdot d L_{cp} \cdot d I_p \cdot d r_k \cdot d n \cdot \int_1^{12} \int_0^{100} \int_0^{75} \int_0^{0,19} \int_0^{10} \varphi(B_{2_2}) \cdot \varphi_{at} [(e_{2_2} - a_2) - e_{2_2}] \cdot \\ & \cdot d e_{2_2} \cdot d L_{cp} \cdot d I_p \cdot d r_k \cdot d n \cdot \int_1^{12} \int_0^{100} \int_0^{75} \int_0^{0,19} \int_0^{10} \varphi(B_{3_2}) \cdot \varphi_{at} [(e_{3_2} - a_3) - e_{3_2}] \cdot \\ & \left. \cdot d e_{3_2} \cdot d L_{cp} \cdot d I_p \cdot d r_k \cdot d n \right] \end{aligned} \quad (30)$$

Для схемы радиальной топологии имеем:

$$\begin{aligned} v = & \int_1^{12} K_{\text{загр}}(t_1) dt_1 \cdot \int_1^{12} \theta_{\text{окр.сред.}}(t_2) dt_2 \cdot \int_1^{12} T_{\text{рабоч}}(t_3) dt_3 \cdot \left[ \int_0^1 \int_0^1 \int_0^1 \int_0^1 R_{\text{экв}}(L_{cp}, I_p, r_k, n) \cdot \right. \\ & \cdot d L_{cp} \cdot d I_p \cdot d r_k \cdot d n \cdot \int_0^1 \int_0^1 \int_0^1 \int_0^1 \Delta P(L_{cp}, I_p, r_k, n) \cdot \\ & \cdot d L_{cp} \cdot d I_p \cdot d r_k \cdot d n \cdot \int_0^1 \int_0^1 \int_0^1 \int_0^1 \Delta W(L_{cp}, I_p, r_k, n) \cdot \\ & \left. \cdot d L_{cp} \cdot d I_p \cdot d r_k \cdot d n \right] \end{aligned} \quad (31)$$



Вычислим значение  $v$ :

$$\begin{aligned}
 v = & \int_1^{12} \frac{1}{0,17\sqrt{2\pi}} \cdot e^{-\frac{(t_1-0,73)^2}{0,05}} \cdot dt_1 \cdot \int_1^{12} \frac{1}{3,32\sqrt{2\pi}} \cdot e^{-\frac{(t_2-8)^2}{242}} \cdot dt_2 \cdot \\
 & \cdot \int_1^{12} \frac{1}{28\sqrt{2\pi}} \cdot e^{-\frac{(t_3-840)^2}{1568}} \cdot dt_3 \cdot \\
 & \cdot \int_0^{100750,1910} \int_0^{100750,1910} \int_0^{100750,1910} \int_0^{100750,1910} (1,18 \cdot 10^{-3} \cdot L_{cp} \cdot \frac{1}{n} + 4,2 \cdot 10^{-8} \cdot L_{cp} \cdot I_p^2 \cdot \frac{1}{n} + r_k \cdot \frac{1}{n}) \cdot \\
 & \cdot dL_{cp} \cdot dI_p \cdot dr_k \cdot dn \cdot \\
 & \cdot \int_0^{100750,1910} \int_0^{100750,1910} \int_0^{100750,1910} \int_0^{100750,1910} (3,54 \cdot 10^{-3} \cdot I_p^2 \cdot L_{cp} \cdot \frac{1}{n} + 1,26 \cdot 10^{-7} \cdot L_{cp} \cdot I_p^4 \cdot \frac{1}{n} + 3 \cdot r_k \cdot I_p^2 \cdot \frac{1}{n}) \cdot \\
 & \cdot dL_{cp} \cdot dI_p \cdot dr_k \cdot dn \cdot \\
 & \cdot \int_0^{100750,1910} \int_0^{100750,1910} \int_0^{100750,1910} \int_0^{100750,1910} (14,2 \cdot I_p^2 \cdot L_{cp} \cdot \frac{1}{n} + 5,1 \cdot 10^{-4} \cdot L_{cp} \cdot I_p^4 \cdot \frac{1}{n} + 12,1 \cdot 10^{-3} \cdot r_k \cdot I_p^2 \cdot \frac{1}{n}) \cdot \\
 & \cdot dL_{cp} \cdot dI_p \cdot dr_k \cdot dn
 \end{aligned} \tag{32}$$

В результате вычислений  $v_p=0,754$  - для цеховой схемы радиальной топологии,  $v_m=0,750$  - для магистральной схемы,  $v_c=0,723$  - для схемы смешанного типа.

Определим вероятность  $v(t_1, t_2, t_3)$  для случая характеристики работоспособности внутрицеховой сети одним рабочим параметром "а" с учетом того, что для случайных величин "а" и "в" принято нормальное распределение параметров.

$$v(t_1, t_2, t_3) = 1 - \Phi \left\{ \frac{M[a] - M[b]}{\sqrt{D[a] - D[b]}} \right\} \tag{33}$$

где  $M[x]$  - значение математического ожидания;

$D[x]$  - дисперсия  $x$

$$\Phi(y) = \frac{1}{\sqrt{2\pi}} \cdot \int_{-\infty}^{-y} \exp \left[ -\frac{z^2}{2} \right] dz \tag{34}$$

значение функции с учетом интеграла вероятности: (34)

$$\Phi(y) = 0,50 - 0,50 \cdot S \cdot \frac{y}{\sqrt{2\pi}} \tag{35}$$

Определим  $R_{эКВ}$  [2] для различного вида схем,  $R_{эКВ}$  - характеристика работоспособности исследуемых схем.

1) схема радиальной топологии:

$$\begin{aligned}
 R_{эКВ} = f(n, L, I_p, r_k) = & 1,18 \cdot 10^{-3} \cdot L_{cp} \cdot \frac{1}{n} + 4,2 \cdot 10^{-8} \cdot L_{cp} \cdot I_p^2 \cdot \frac{1}{n} + \\
 & + r_k \cdot \frac{1}{n};
 \end{aligned} \tag{36}$$

2) магистральная схема (распределительный шинопровод):

$$\begin{aligned}
 R_{эКВ} = f(n, L, I_p, r_k) = & 1,5 \cdot 10^{-4} \cdot L_{cp} + 1,18 \cdot 10^{-3} \cdot L_{cp} \cdot \frac{1}{n} + \\
 & + 4,2 \cdot 10^{-8} \cdot L_{cp} \cdot I_p^2 \cdot \frac{1}{n} + r_k \cdot \frac{1}{n};
 \end{aligned} \tag{37}$$

3) радиально-магистральная схема:

$$\begin{aligned}
 R_{эКВ} = f(n, L, I_p, r_k) = & 1,5 \cdot 10^{-4} \cdot L_{cp} \cdot \frac{1}{n} + 1,18 \cdot 10^{-3} \cdot L_{cp} \cdot \frac{1}{n^2} + \\
 & + 4,2 \cdot 10^{-8} \cdot L_{cp} \cdot I_p^2 \cdot \frac{1}{n^2} + r_k \cdot \frac{1}{n^2};
 \end{aligned} \tag{38}$$

Вычислим для исследуемых схем значение вероятности функционирования для оптимальных режимов с учетом влияния внешних параметров на  $R_{эКВ}$ .

Определим величину изменений интенсивностей внешних параметров с учетом условия вероятностей функционирования схем.

$$\frac{t_{\max}}{t_{\text{пред}}} \leq 1 - \delta_{\text{опред}} \sqrt{21n \frac{\delta_{\text{опред}}}{\sqrt{2\pi \cdot Q_y}}} \quad (39)$$

где  $Q_y = 1 - v$  величина вероятности функционирования системы в неоптимальном, для заданных условий эксплуатации, режиме.

$$\delta'_{\text{опред}} = \frac{\sqrt{D[A]}}{M[A] - M[D]};$$

где  $t_{\max}$  – максимальная величина интенсивности влияния внешних параметров;

$t_{\text{предельн}}$  – значение предельной интенсивности влияния внешних параметров на  $R_{\text{экв}}$ .

Результаты проведенных вычислений показаны в таблице.

Расчет параметров для распределительного шинпровода, радиальной и радиально-магистральной схем

Интенсивность внешнего воздействия			Вероятность функционирования в оптимальном режиме, v			Доля изменения интенсивности внешнего воздействия, $\frac{t_{\max}}{t_{\text{пред}}}$		
$K_{\text{заср}}$	$\theta_{\text{окр.сред.}}$	$T_{\text{работ}}$	Радиальная схема	Шинно провод	Радиально-магистральная схема:	Радиальная схема	Шинно провод	Радиально-магистральная схема:
0,3-1,3	5-35	83-416	0,725	0,713	0,659	0,850	0,870	0,890
0,5-1,0	5-15	167-250	0,776	0,762	0,734	0,820	0,837	0,837
0,5-1,3	5-25	85-410	0,751	0,733	0,720	0,839	0,869	0,868

### Заключение

При известных интервалах изменения факторов (показаны численные значения в третьей строке таблицы 1) для сохранения значения вероятности, равной 0,659, работоспособность смешанной (радиально-магистральной) схемы при оптимальных режимах соответствует увеличению приблизительно на 12,5% максимально возможной интенсивности в эксплуатационных условиях внутрицехового электроснабжения.

Если интервал изменения внешних факторов уменьшить в 2 раза (численные значения четвертой строки), работоспособность схемы в оптимальных режимах обеспечивается с учетом интенсивности внешних факторов, увеличенной на 19,5% относительно максимальной возможной интенсивности. С увеличением (уменьшением) интервалов изменения внешних факторов уменьшается (увеличивается) их допустимая интенсивность по отношению к максимальному значению интенсивности для различных режимов работы оборудования. Применение вероятностных методов позволяет учитывать динамику основных параметров систем внутризаводского электроснабжения при оценке эффективности их функционирования. Проведенные исследования показывают изменение характеристик работоспособности таких систем в зависимости от интервалов варьирования внешних факторов в условиях эксплуатации. Полученные результаты позволяют рекомендовать применение разработанных моделей для эффективного управления схемными и режимными параметрами электрических сетей низкого напряжения для повышения качества электроснабжения потребителей.

### Литература

1. Грачева Е.И., Шакурова З.М., Абдуллазянов Р.Э. Сравнительный анализ наиболее распространенных детерминированных методов определения потерь электроэнергии в цеховых сетях // Проблемы энергетики. 2019. № 5. С.87-96.
2. Грачева Е.И., Горлов А.Н., Шакурова З.М. Анализ и оценка экономии электроэнергии в системах внутризаводского электроснабжения // Проблемы энергетики. 2020. № 2. С.65-74.
3. Грачева Е.И., Наумов О.В. Потери электроэнергии и эффективность функционирования оборудования цеховых сетей. Монография. М.: РУСАЙНС, 2017. 168 с.

4. Грачева Е.И., Наумов О.В. Уточнение величины эквивалентного сопротивления цеховых сетей // Надежность и безопасность энергетики. 2015. № 3. С.34-36
5. Садыков Р.Р. влияние режимных и схемных параметров оборудования на эквивалентное сопротивление цеховых сетей // Известия высших учебных заведений. Проблемы энергетики. 2015. № 7-8. С.92-97.
6. Gracheva E.I., Naumov O.V., Sadykov R.R. Determination of resistance change dependence for contact connections of low-voltage devices according to their nominal parameters // International Journal of Applied Research. 2015. № 24.
7. Конюхова Е.А. Проектирование систем электроснабжения промышленных предприятий (теория и примеры). Издательство «Кнорус», 2016.
8. Конюхова Е.А. Экономико-математическая модель рабочей части системы электроснабжения объекта на среднем и низком напряжении. Электричество, 2018. № 9.
9. William H. Kersting Distribution System Modeling and Analysis. Second Edition. CRC Press, 2007.
10. Lasso, H., Ascanio, C., Guglia, M. A model for calculating technical losses in the secondary energy distribution network //IEEE/PES Transmission & Distribution Conference and Exposition:Latin America. 2006. p.1-6.
11. Виноградов А.В. Новые мультиконтактные коммутационные системы и построение на их базе структуры интеллектуальных распределительных электрических сетей // Агротехника и энергообеспечение. 2018. № 3 (20). С.7-20.
12. U.S. Energy Information Administration. "International Energy Outlook 2017". September 14, 2017. Доступно по: [https://www.eia.gov/outlooks/ieo/pdf/0484\(2017\)pdf](https://www.eia.gov/outlooks/ieo/pdf/0484(2017)pdf) Ссылка активна:17.02.2018)
13. Powering. Reliable. Future. Yesterday, today and tomorrow. RWE Annual Report (2017). Essen, Germany: RWE Aktiengesellschaft.
14. Busom N. et al. Efficient smart metering based on homomorphic encryption // Computer Communications. 2016. Т. 82. С.95-101.
15. Скоморохов П.И. Анализ воздействия негативных сетевых возмущений резкопеременного характера на эффективность функционирования систем электроснабжения / Вестник Тамбовского государственного технического университета. 2019. Т. 25. № 4. Тамбов: Из-во ТГТУ, с.559-565.
16. Kabalci Y. A survey on smart metering and smart grid communication // Renewable and Sustainable Energy Reviews. 2016. Т. 57. С. 302-318
17. Инновации и развитие. Россети // Электроэнергия. Передача и распределение. – 2017.

#### Авторы публикации

**Грачева Елена Ивановна** – д-р техн. наук, профессор кафедры «Электроснабжение промышленных предприятий», Казанский государственный энергетический университет.

**Наумов Олег Витальевич** – канд.техн. наук, доцент кафедры «Электроэнергетические системы и сети», Казанский государственный энергетический университет.

**Горлов Алексей Николаевич** – канд.техн. наук, доцент, зав. кафедрой «Электроснабжение», Юго-Западный государственный университет, г. Курск.

**Шакурова Зумейра Мунировна** – канд. пед. наук, доцент кафедры «Электроснабжение промышленных предприятий», Казанский государственный энергетический университет.

#### References

1. Gracheva EI, Shakurova ZM, Abdullazyanov RE. Comparative analysis of the most common deterministic methods for determining energy losses in workshop networks. *Problems of Energy*. 2019;5:87-96.
2. Gracheva EI, Gorlov AN, Shakurova ZM. analysis and estimation of power saving in systems of in-plant power supply. *Energy problem*. 2020;2:65-74.
3. Gracheva EI, Naumov OV. *Loss of electricity and the effectiveness of the operation of equipment workshop networks*. Monograph. ...М.: RUSAINS, 2017. 168 p.
4. Gracheva EI, Naumov OV. Specification of the equivalent resistance of shop networks *Reliability and safety of energy*. 2015;3:34-36.

5. Sadykov RR. influence of operating and circuit parameters of equipment on the equivalent resistance of shop networks. *News of higher educational institutions. Energy problem.* 2015;7-8:92-97.
6. Gracheva EI, Naumov OV, Sadykov RR. Determination of resistance change dependence for contact connections of low-voltage devices according to their nominal parameters. *International Journal of Applied Research.* 2015;24.
7. Konyukhova EA. *Design of power supply systems for industrial enterprises* (theory and examples). Knorus Publishing House, 2016.
8. Konyukhova EA. Economic-mathematical model of the working part of the power supply system of an object at medium and low voltage. *Electricity.* 2018;9.
9. William H. *Kersting Distribution System Modeling and Analysis.* - Second Edition. CRC Press, 2007.
10. Lasso, H, Ascanio C, Guglia M. *A model for calculating technical losses in the secondary energy distribution network.* IEEE/PES Transmission & Distribution Conference and Exposition: Latin America. 2006. pp.1-6.
11. Vinogradov AV. new multi-contact switching systems and building on their basis the structure of intelligent distribution electric networks. *Agrotechnika I energoobespechenie.* 2018;3 (20):7-20.
12. U.S. Energy Information Administration. *International Energy Outlook 2017.* September 14, 2017. Available at: [https://www.eia.gov/outlooks/ieo/pdf/0484 \(2017\) pdf](https://www.eia.gov/outlooks/ieo/pdf/0484%20(2017).pdf) accessed to:17.0.2018.
13. *Powering. Reliable. Future. Yesterday, today and tomorrow.* RWE Annual Report (2017). Essen, Germany: RWE Aktiengesellschaft.
14. Busom N. et al. Efficient smart metering based on homomorphic encryption. *Computer Communications.* 2016;82:95-101.
15. Skomorokhov PI. Analysis of the impact of negative network disturbances of a rapidly changing nature on the efficiency of the functioning of power supply systems. *Bulletin of the Tambov State Technical University.* 2019; 25(4):559-565. Tambov: Because of TSTU.
16. Kabalci YA survey on smart metering and smart grid communication. *Renewable and Sustainable Energy Reviews.* 2016;57:302-318.
17. Innovation and development. Rossetti. *Electricity. Transmission and distribution.* 2017.

#### **Authors of the publication**

**Elena I. Gracheva** – Kazan State Power Engineering University.

**Oleg V. Naumov** – Kazan State Power Engineering University.

**Alexey N. Gorlov** – South-West State University, Kursk.

**Zumejra M. Shakurova** – Kazan State Power Engineering University.

**Поступило**

**16 февраля 2021г.**

**Отредактировано**

**04 марта 2021г.**

**Принято**

**04 марта 2021г.**