



СРАВНИТЕЛЬНЫЙ АНАЛИЗ НАИБОЛЕЕ РАСПРОСТРАНЕННЫХ ДЕТЕРМИНИРОВАННЫХ МЕТОДОВ ОПРЕДЕЛЕНИЯ ПОТЕРЬ ЭЛЕКТРОЭНЕРГИИ В ЦЕХОВЫХ СЕТЯХ

Е.И. Грачева, З.М. Шакурова, Р.Э. Абдуллазянов

Казанский Государственный Энергетический Университет, г. Казань, Россия

grachieva.i@bk.ru

Резюме: В статье проведено исследование наиболее распространенных методов расчета потерь электроэнергии в электрических сетях низкого напряжения. Рассмотрены метод графического интегрирования, метод расчета потерь электроэнергии с использованием времени максимальных потерь, метод определения потерь по времени 2τ , метод расчета потерь электроэнергии по величине средних нагрузок узлов. Выявлены особенности применения каждого метода. Показано, что для метода графического интегрирования необходимы исходные данные о зависимостях графиков нагрузок для каждого элемента сети, а метод расчета потерь по средним нагрузкам узлов можно применять в сетях с относительно постоянными нагрузками. В результате исследований установлено, что неучет сопротивлений контактных соединений коммутационных аппаратов, неточность определения значений потерь наибольших и наименьших мощностей, неточность определения времени наибольших потерь, неучет формы графика нагрузки потребителей увеличивают погрешность расчета потерь.

На примере участка цеховой радиальной сети с известными графиками нагрузок потребителей произведен расчет потерь электроэнергии в линиях схемы наиболее распространенными методами с определением погрешности каждого метода и выявлением причин погрешностей. При этом за эталонный метод расчета принят метод графического интегрирования. В результате вычислений установлено, что наименьшую погрешность имеет метод расчета 2τ .

Ключевые слова: цеховые сети, потери электроэнергии, погрешности расчетов, время потерь, среднеквадратичные нагрузки.

Для цитирования: Грачева Е.И., Шакурова З.М., Абдуллазянов Р.Э. Сравнительный анализ наиболее распространенных детерминированных методов определения потерь электроэнергии в цеховых сетях // Известия высших учебных заведений. ПРОБЛЕМЫ ЭНЕРГЕТИКИ. 2019. Т. 21. №5. С. 87-96. doi:10.30724/1998-9903-2019-21-5-87-96.

A COMPARATIVE ANALYSIS OF THE MOST COMMON DETERMINISTIC METHODS FOR THE CALCULATION OF ELECTRICITY LOSSES IN INDUSTRIAL NETWORKS

EI Gracheva, ZM Shakurova, RE Abdullazyanov

Kazan State Power Engineering University, Kazan, Russia

grachieva.i@bk.ru

Abstract: The work is devoted to the analysis of deterministic most common methods for determining electricity losses in low-voltage industrial power supply networks. The method of graphical integration, the method of calculating electricity losses using the maximum loss time, the method of determining losses by time 2τ , the method of calculating electricity losses by the average node loads are considered. The features of the application of each method are revealed. It is shown that for the method of graphical integration, initial data on the dependences of load schedules for each network element are required, and the method of calculating losses by average node loads can be used in networks with relatively constant loads. We consider the methods of calculating the losses based on graphical integration, the time of largest losses, 2τ and the root-

mean-square loads.

At the same time, the errors of the considered methods for calculating electricity losses can be due to such reasons as the neglect of the heating temperature of the conductors, the neglect of the resistances of the contact connections of switching devices, the inaccuracy of determining the values of losses during the highest and lowest power demand, the inaccuracy of determining the time of the largest losses, disregarding the form of the load schedule of consumers.

Using the example of an industrial radial network site with known load graphs of consumers, the electric power losses in the circuit lines with the specified methods were calculated with the determination of the error of each method and the identification of the causes of errors. In this case, the method of graphical integration was adopted as the reference method of calculation. As a result of the calculations, it was established that the method of calculating 2τ has the smallest error. It is shown that when choosing a method for determining electricity losses, it is necessary to observe the condition of compliance with methodological and informational errors.

Key words: industrial power supply networks, electric power losses, calculation errors, time of losses, root-mean-square loads.

For citation: Gracheva EI, Shakurova ZM, Abdullazyanov RE. A comparative analysis of the most common deterministic methods for the calculation of electricity losses in industrial networks *Power engineering: research, equipment, technology*.2019;21(5):87-96.(In Russ). doi:10.30724/1998-9903-2019-21-5-87-96.

Введение

Сравнительный анализ наиболее распространенных детерминированных методов определения потерь электроэнергии в цеховых сетях

Как известно, электроэнергетика занимается производством и передачей электроэнергии (ЭЭ) и является основополагающей отраслью промышленных, а также непромышленных предприятий Российской Федерации. Электроэнергетические предприятия определяют эффективность всех отраслей народного хозяйства страны [1-3].

Современные электроэнергетические предприятия характеризуются относительно высокими величинами потерь ЭЭ [4-6].

Для вычисления нагрузочных потерь используются разработанные алгоритмы и методы. Как известно, низковольтные промышленные сети имеют сложную и разветвленную структуру и, следовательно, требуется выявление погрешностей и их причин при использовании расчетов оценки уровня потерь ЭЭ в цеховых сетях [7-9].

Проанализируем наиболее распространенные расчетные методы определения потерь на примере участка радиальной цеховой сети с известными графиками нагрузок потребителей.

Вычислительные алгоритмы расчетных методов определения потерь ЭЭ условно можно разделить на два временных этапа. На первом этапе развитие получили алгоритмы методов определения в соответствии с числом часов наибольших потерь τ [10-12].

В дальнейшем исследовании уровня потерь ЭЭ стали проводиться с помощью детерминированного и вероятностно-статистического способа задания информации. В современных экономических условиях в стране проблема потерь электроэнергии является актуальной. По данным многочисленных исследований, при передаче ЭЭ от источников питания до потребителей теряется, примерно, 15–20 % отпущенной с шин источников питания ЭЭ. В [10] обрисована структура фактических (отчетных) потерь электроэнергии в электрических сетях энергоснабжающих организаций. "Фактические (отчетные) потери электроэнергии определяют как разность электроэнергии, поступившей в сеть, и электроэнергии, отпущенной из сети потребителям" [10]. По [10] эти потери раскладываются на несколько составляющих, таких как "потери в элементах сети имеющие чисто физический характер, расход электроэнергии на работу оборудования, установленного на подстанциях и обеспечивающего передачу электроэнергии, погрешности фиксации электроэнергии приборами ее учета и, наконец, хищения электроэнергии, неоплату или неполную оплату показаний счетчиков и т.п." По рассуждению авторов [10-12] потери с экономической позиции – эта часть электроэнергии, на которую ее зарегистрированный полезный отпуск потребителям оказался меньше электроэнергии, произведенной на своих электростанциях и закупленной у других ее производителей. В [10] показаны методы расчета потерь в сетях и методы анализа потерь и выбора мероприятий по их снижению. Как известно, электрические сети низкого

напряжения характеризуются отсутствием значительной части информации о схемных и режимных параметрах оборудования. Достоверные данные о значениях сопротивлений контактных групп коммутационных устройств, а также информацию о потребляемой приемниками электроэнергии мощности, как правило, невозможно использовать в расчетах ввиду ее отсутствия.

При этом для расчетов применяются различного рода допущения и упрощения. В этом случае при проведении вычислений возникает погрешность метода, т.е. методическая погрешность. Из-за недостоверности исходной информации возникает информационная погрешность. Вследствие этого реальная величина потерь ЭЭ не будет соответствовать вычисленной.

В результате предлагаемых исследований выявлены особенности применения представленных алгоритмов методов определения потерь ЭЭ в цеховых сетях промышленного электроснабжения [13-15].

Материалы и методы

В качестве объекта исследования рассматриваются системы внутрицехового электроснабжения, для которых характерным является наличие большого количества низковольтных потребителей электроэнергии, сложная топология сети и отсутствие достоверной информации о схемных и режимных параметрах. Рассмотрим некоторые наиболее распространенные методы и алгоритмы расчета потерь ЭЭ.

Метод графического интегрирования

Для метода графического интегрирования характерна достаточно высокая достоверность. По этому методу потери ЭЭ ΔW находятся с использованием графика нагрузок по продолжительности (рис. 1).

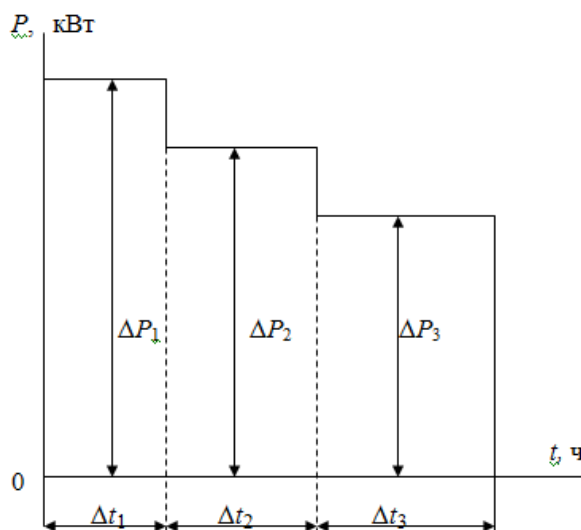


Рис. 1. График нагрузки по продолжительности

Потери ЭЭ определяются

$$\Delta W = \int_0^t \Delta P \cdot dt = \sum \Delta P_i \cdot \Delta t_i, \quad (1)$$

где ΔP_i – величина активных потерь за временной промежуток Δt_i ; Δt_i – временные промежутки исследуемого графика нагрузки.

Применение метода графического интегрирования позволяет получить достоверные результаты. Однако, необходимость наличия исходных данных о зависимостях графиков нагрузок для каждого элемента сети делает рассматриваемый метод практически сложно применяемым [10].

Расчет потерь ЭЭ с использованием величины τ – времени максимальных потерь

При расчете данным методом выбирается значение, при котором потери мощности имеют максимальное значение. Величина потерь ЭЭ определяется

$$\Delta W = \Delta P_{\text{нб}} \cdot \tau, \quad (2)$$

где $\Delta P_{\text{нб}}$ – максимальное значение потерь активной мощности; τ – значение времени максимальных потерь.

Тогда величина потерь ЭЭ определяется

$$\Delta W = \Delta P_1 \cdot \Delta t_1 + \Delta P_2 \cdot \Delta t_2 + \dots + \Delta P_n \cdot \Delta t_n = \Delta P_{\text{нб}} \cdot \tau, \quad (3)$$

где n – значение рассматриваемых интервалов времени графика нагрузок с постоянной мощностью.

Величину можно определить по известному значению времени максимальной нагрузки $T_{\text{нб}}$. Определим величину годового электропотребление

$$W = P_1 \cdot \Delta t_1 + P_2 \cdot \Delta t_2 + \dots + P_n \cdot \Delta t_n = \sum P_i \Delta t_i = P_{\text{нб}} \cdot T_{\text{нб}}, \quad (4)$$

где $P_{\text{нб}}$ – максимальное значение мощности нагрузки.

Откуда значение времени максимальной нагрузки

$$T_{\text{нб}} = \frac{\sum P_i \cdot \Delta t_i}{P_{\text{нб}}}. \quad (5)$$

Коэффициент мощности промышленных потребителей является, как правило, известной величиной. Виды графиков нагрузок и $T_{\text{нб}}$ для отдельных групп электропотребителей приведены в справочниках.

На рис. 2 представлены графики для определения величины τ в зависимости от значений $T_{\text{нб}}$ и $\cos\varphi$.

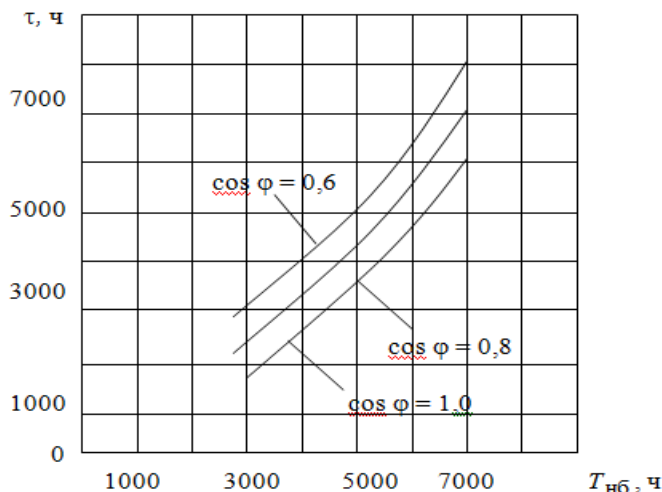


Рис. 2. Графические зависимости $\tau = f(T_{\text{нб}}, \cos\varphi)$

Вычисление потерь ЭЭ по вышеизложенному алгоритму проводится в представленной последовательности:

- 1) вычисляется время максимальной нагрузки $T_{\text{нб}}$;
- 2) по значениям графических зависимостей $\tau = f(T_{\text{нб}}, \cos\varphi)$, представленных на рис.2 определяется время наибольших потерь активной мощности τ ;
- 3) рассчитывается величина $\Delta P_{\text{нб}}$ в максимальном режиме;
- 4) используя выражение (2) вычисляется годовая величина потерь ЭЭ.

Предлагаемый алгоритм основан на допущении соответствия величины наибольших потерь ЭЭ режиму максимальной нагрузки и условия того, что графики активной и реактивной мощности подобны, что существенно повышает погрешность рассматриваемого метода.

Вычисление потерь ЭЭ по времени 2τ

Рассматриваемый метод повышает достоверность расчета учитывая неоднородность графиков нагрузки за сутки. Для вычисления потерь по представленному алгоритму предварительно вычисляются параметры режимов максимальных и минимальных нагрузок.

График нагрузок по продолжительности за сутки (рис. 3, а) разделяется на две части в соответствии сданными режимами – продолжительность времени режима наибольших

нагрузок $t_{нб}$ (рис. 3, б), а продолжительность времени режима наименьших нагрузок – $t_{нм}$ (рис. 3, в).

Тогда за сутки электропотребление составит

$$W_c = P_{нб} \cdot t_{нб} + P_{нм} \cdot t_{нм}, \quad (7)$$

Сумма $t_{нб}$ и $t_{нм}$ составляет 24 часа

$$t_{нб} + t_{нм} = 24. \quad (8)$$

Суточное электропотребление определяется

$$W_c = \sum_1^{24} \Delta P_i \cdot t_i \quad (9)$$

где i – рассматриваемый текущий час суток.

В результате решения уравнений (7) и (8), определяем

$$t_{нб} = \frac{W_c - 24P_{нм}}{P_{нб} - P_{нм}}, \quad (10)$$

$$t_{нм} = 24 - t_{нб}. \quad (11)$$

Далее вычисляем время потерь для обоих периодов – максимальной и минимальной нагрузки, используя соотношения (12) и (13)

$$P_{нб}^2 \tau_{нб} = \sum_1^t P_i^2 \cdot \Delta t_i, \quad (12)$$

$$P_{нм}^2 \tau_{нм} = \sum_1^t P_i^2 \cdot \Delta t_i. \quad (13)$$

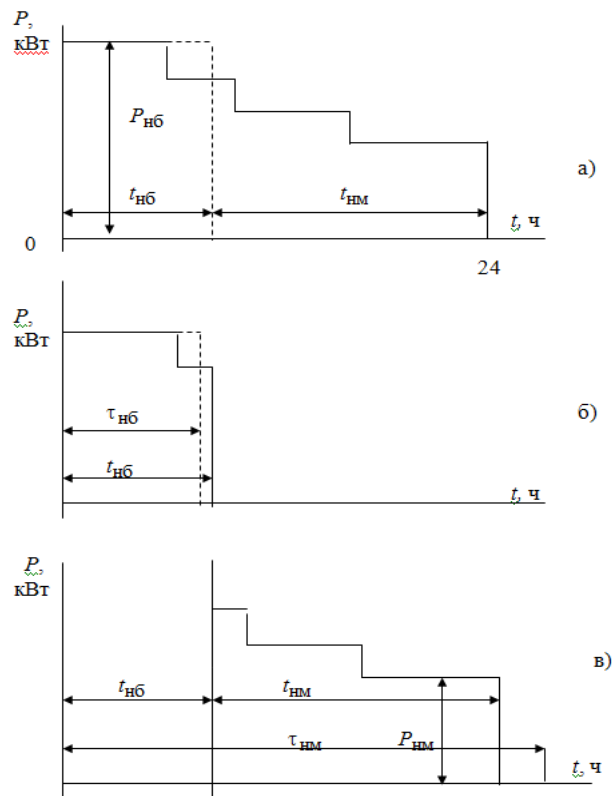


Рис. 3. График нагрузок по продолжительности за сутки:

а – продолжительность графика $t_{нб} + t_{нм}$; б – продолжительность графика $t_{нб}$;

в – продолжительность графика $t_{нм}$

В соотношениях (12) и (13) предполагаем, что $\cos\varphi = \text{const}$ и $P_i \approx S_i$.

Тогда

$$\tau_{\text{нб}} = \sum_1^t \left[\frac{P_i}{P_{\text{нб}}} \right]^2 \cdot \Delta t_i, \quad (14)$$

$$\tau_{\text{нм}} = \sum_1^t \left[\frac{P_i}{P_{\text{нм}}} \right]^2 \cdot \Delta t_i \quad (15)$$

Суточные потери ЭЭ определяются

$$\Delta W_c = \Delta P_{\text{нб}} \cdot \tau_{\text{нб}} + \Delta P_{\text{нм}} \cdot \tau_{\text{нм}} \quad (16)$$

Расчетные потери ЭЭ за период времени T определяются

$$\Delta W_c = \Delta W \cdot \left[\frac{W_{\text{ср.с}}}{W_c} \right]^2 \cdot \Delta T, \quad (17)$$

где $W_{\text{ср.с}}$ – среднее значение суточного электропотребления за рассматриваемый временной интервал; W_c – суточное значение электропотребления за расчетный суточный период.

Практическое применение рассматриваемого метода усложняется значительной трудоемкостью сбора необходимой информации.

Определение потерь электроэнергии по величине средних нагрузок узлов

Предлагаемый алгоритм применяется, если известна информация за рассматриваемое время ΔT об изменении величины мощности в узлах сети. Величины средней мощности в узлах рассчитывается с помощью показаний счетчиков как отношение активной электроэнергии при потреблении в узле к расчетному времени. Тогда потери ЭЭ определяются

$$\Delta W = \Delta P_{\text{ср}} \cdot \Delta T, \quad (18)$$

где $\Delta P_{\text{ср}}$ – величина потерь активной мощности при заданных в узлах средних значениях мощности; ΔT – расчетное время, ч.

Метод расчета потерь ЭЭ по средним нагрузкам узлов можно применять в сетях с относительно постоянными нагрузками.

Результаты и обсуждение

Рассмотрим возможные погрешности методов при определении потерь ЭЭ в низковольтных сетях. На рис. 4 показана радиальная схема низковольтной сети, а на рис. 5 и рис. 6 – графики изменения мощности за сутки. В табл. 1 приведены результаты вычислений суточных потерь ЭЭ в низковольтной сети рассматриваемыми методами и показана погрешность каждого метода. При этом в качестве эталонного метода рассматривается метод графического интегрирования. Тогда минимальная величина погрешности (9 %) характеризует алгоритм с использованием значения 2τ , а максимальная величина (-56 %) – присуща расчету по значению средних нагрузок.

Погрешности представленных методов могут возникать из-за неточности определения значений потерь максимальных и минимальных потерь, неточности расчета времени наибольших потерь, неучета параметров графика нагрузки потребителей. Приведенные выше факторы снижают достоверность расчетных значений потерь. При этом достаточная точность характерна для метода графического интегрирования при имеющейся исходной информации.

Для увеличения точности расчетов уровней потерь ЭЭ по представленным алгоритмам необходим учет таких параметров оборудования, как нагревание проводов и сопротивлений контактных групп низковольтных аппаратов

Расчетные значения потерь ЭЭ и погрешностей вычислений			
Метод определения потерь	Расчетное значение потерь ЭЭ, кВт ч	Величина погрешности вычислений, %	Возможные причины возникновения погрешностей
Метод графического интегрирования	307	0	
Метод времени максимальных потерь τ	260	-16	По времени максимальных потерь τ – неточность вычисления времени максимальных потерь τ
Метод расчета 2τ	280	-9	Неточность расчета величин максимальных и минимальных потерь активной мощности, значительная трудоемкость сбора необходимой исходной информации
Вычисление по среднеквадратичным значениям нагрузки	186	-56	Принятые допущения для учета параметров нагрузочных зависимостей

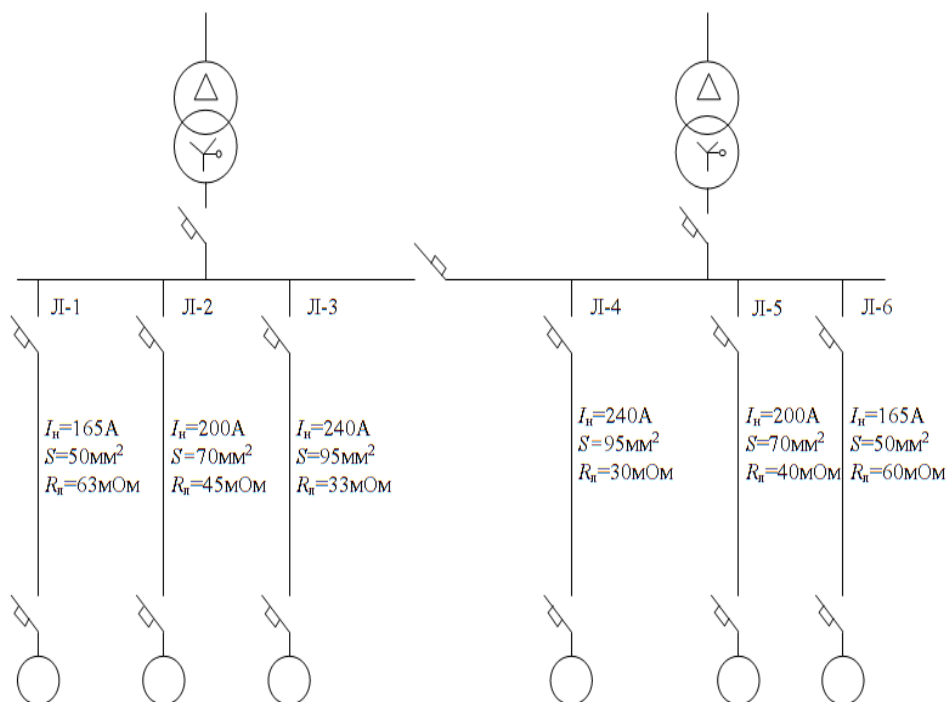


Рис. 4. Схема участка радиальной цеховой сети

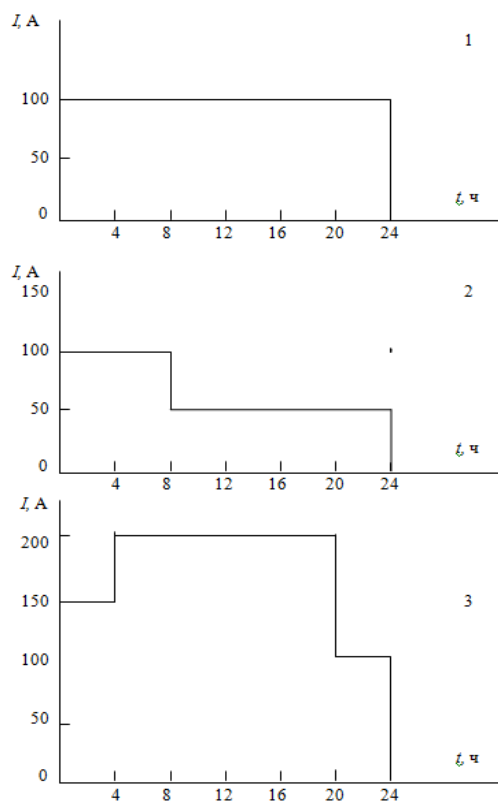


Рис. 5. Графики нагрузок 1–3 потребителей

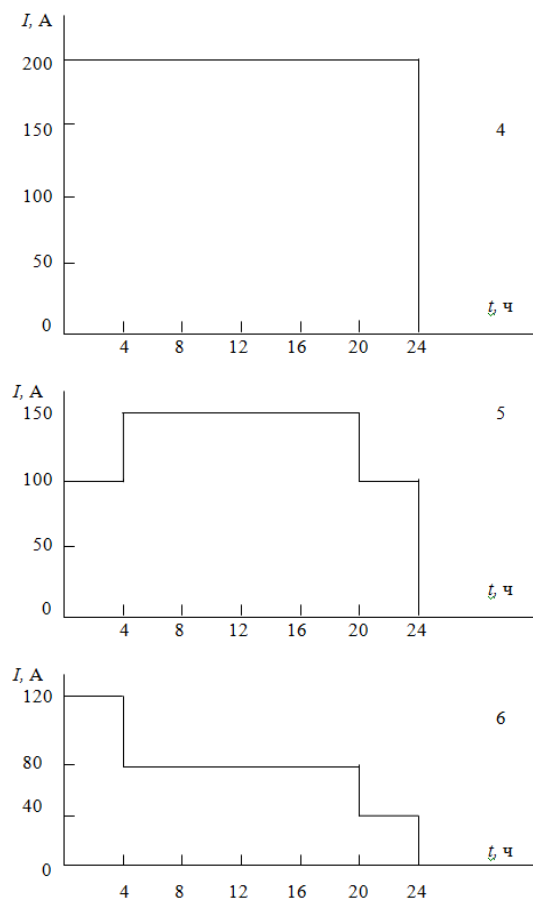


Рис. 6. Графики нагрузок 4–6 потребителей

Выводы

Проведенный анализ наиболее распространенных методов расчета потерь ЭЭ в низковольтных сетях показал, что

- рассмотренные детерминированные методы расчета отличаются достаточно высокими погрешностями (9–56%) вычислений потерь ЭЭ при недостатке достоверных данных о схемных и режимных параметрах и возможных принятых допущениях.
- целесообразность выбора метода расчета потерь должна быть обусловлена соответствием методических и информационных погрешностей.

Литература

1. Пономаренко О.И., Холиддинов И.Х. Влияние несимметричных режимов на потери мощности в электрических сетях распределенных систем электроснабжения // Энергетик. 2015. №12. С.6-8.
2. Косоухов Ф.Д., Васильев Н.В., Филиппов А.О. Снижение потерь от несимметрии токов и повышение качества электрической энергии в сетях 0,38 кВ с коммунально-бытовыми нагрузками // Электротехника. 2014. №6. С.6-12.
3. Авербух М.А., Жилин Е.В. О потерях электроэнергии в системах электроснабжения индивидуального жилищного строительства // Энергетик. 2016. №6. С. 54-56.
4. Еремина М.А. Развитие автоматических систем коммерческого учета энергоресурсов (АСКУЭ) // Молодой ученый. 2015. №3. С. 135-138.
5. Сапронов А.А., Кужеков С.Л., Тынянский В.Г. Оперативное выявление неконтролируемого потребления электроэнергии в электрических сетях напряжением до 1кВ // Известия вузов. Электромеханика. 2004. №1. С.55-58.
6. Грачева Е.И. Обработка статистической информации с целью выявления законов изменения параметров оборудования цеховых сетей // Вести высших учебных заведений Черноземья. 2016. № 2. с.34-43.
7. Зеленский Е.Г., Кононов Ю.Г., Левченко И.И. Идентификация параметров распределительных сетей по синхронизированным измерениям токов и напряжений // Электротехника. 2016. №7. С.3-8
8. Степанов А.С., Степанов С.А., Костюкова С.С. Идентификация параметров моделей элементов электрических сетей на основе теоремы Теллегена // Электротехника. 2016. №7. С. 8-11.
9. Грачева Е.И. Уточнение величины эквивалентного сопротивления цеховых сетей // Надежность и безопасность энергетики. 2015. №3. С.34-36.
10. Железко Ю.С., Артемьев А.В., Савченко О.В. Расчет, анализ и нормирование потерь электроэнергии в электрических сетях: Руководство для практических расчетов. М.: Издательство НЦ ЭНАС, 2004. 280 с.
11. Железко Ю. С. Статистические характеристики погрешностей измерительных комплексов и их использование при расчете недоучета электроэнергии // Электрические станции. 2006. № 2. С. 32-40.
12. Железко Ю.С. О нормативных документах в области качества электроэнергии и условий потребления реактивной мощности // Электрические станции. 2002. № 6. С.18-24.
13. Marinopoulos, A.G. Energy losses in a distribution line with distributed generation based jg stochastic power flow // Electric Power Systems Research. 2011. № 5. pp.86-94.
14. Wang, F. Reliability Evaluation of Distribution System Based on Modified Failure Mode and Effect Analysis Method // Low Voltagt Apparatus. 2013. № 1. pp. 37-42.
15. Graovac D. Universal power quality system – an extension to the universal power quality conditioner // international conference on power electronics and motion control 2000. № 4. pp. 32-38.

Авторы публикации

Грачева Елена Ивановна – д-р техн. наук, профессор кафедры «Электроснабжение промышленных предприятий», Казанский государственный энергетический университет.

Шакурова Зумейра Мунировна – канд. пед. наук, доцент кафедры «Электроснабжение промышленных предприятий», Казанский государственный энергетический университет.

Абдуллазянов Рустем Эдвардович – канд. техн. наук, доцент кафедры «Релейная защита и автоматизация электроэнергетических систем», Казанский государственный энергетический

университет.

References

1. Ponomarenko OI., Holidaynov II. Influence of the asymmetrical modes on losses power in electrical networks of the distributed systems of power supply. *Energetik*. 2015;12:6-8.
2. Kosouhov FD., Vasilev NV. Filippov AO. Decrease of losses from asymmetry of currents and improvement of electric energy in networks of 0,38 kV with household loadings. *Electrical Equipment*. 2014;6:8-12.
3. Averbuh MA., Zhilin EV. About losses of the electric power in systems of powersupply of individual housing construction. *Energetik*. 2016; 6:54-57.
4. Eremina MA. Development of automatic systems for commercial energy accounting of energy resources (AMRMS). *Molodojuchenyj*. 2015;3:135-138.
5. Sapronov AA., Kuzhekov SL., Tynjanskij VG. Expeditious identification of uncontrollable electricity consumption in electric networks up to 1kV. *News of higher education institutions. Electromecanics*.2004;1 55-58.
6. Gracheva EI. Processing of statistical information for the purpose of revealing the laws of changing the parameters of the equipment of the workshop networks. *News of hidhereducational institutions of the Chernozem region*. 2016;2:34-43.
7. Zelenskii EG., Kononov YG., Levchenko II. Identification of parameters of distribution networks by synchronized current and voltage measurements. *Russian Electrical Engineering*. 2016;87(7):363-368.
8. .Stepanov AS., Stepanov SA., Kostyukova SS. Identification of parameters of models of electric network elements on the basis of tellegens theorem. *Russian Electrical Engineering*. 2016;87(7):369-372.
9. Gracheva EI. Specification of the magnitude of the equivalent resistance of the guild networks. *Reliability and safety of power engineering*. 2015;3:34-36.
10. Zhelezko YuS., Artemyev AV., Savchenko OV. *Calculation, analysis and rationing of electric power losses in electric networks: A guide for practical calculations*. M: Publishing House NTs ENAS, 2004. 280 p.
11. Zhelezko YuS. Statistical characteristics of the errors of measuring systems and their use in calculating the under-accounting of electricity. *Electric stations*. 2006;2:32-40.
12. Zhelezko YuS. About regulatory documents in the field of electric power quality and reactive power consumption conditions. *Electric stations*. 2002;6:18-24.
13. Marinopoulos AG. *Energy losses in a distribution line with distributed generation based jg stochastic power flow*. 2011;5:86-94.
14. Wang F. Reliability Evaluation of Distribution System Based on Modified Failure Mode and Effect Analysis Method. *Low Voltagt Apparatus*. 2013;1:37-42.
15. Graovac D. *Universal power quality system – an extension to the universal power quality conditioner*. *International conference on power electronics and motion control*.2000;4:32-38.

Authors of the publication

Elena I. Gracheva – Kazan State Power Engineering University, Kazan, Russia.

Zumeyra M. Shakurova – Kazan State Power Engineering University, Kazan, Russia.

Rustem E. Abdullazyanov – Kazan State Power Engineering University, Kazan, Russia.

Поступила в редакцию

22 июля 2019г.