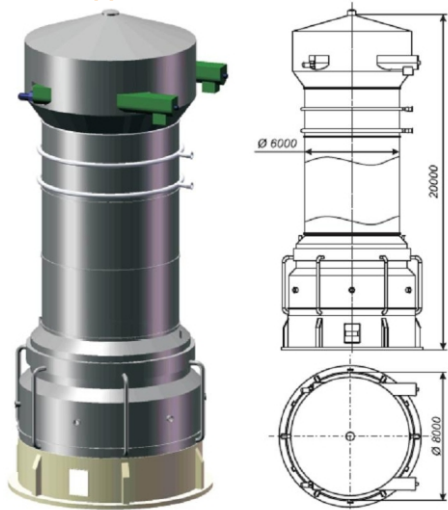


Разработан принципиально новый диффузионный пульсационный аппарат для экстрагирования (диффузии) сахара из стружки сахарной свеклы. Предлагается к внедрению опытно-промышленный аппарат - 1 тыс.т/сут. и промышленный образец производительностью до 6-8 тыс.т/сут.

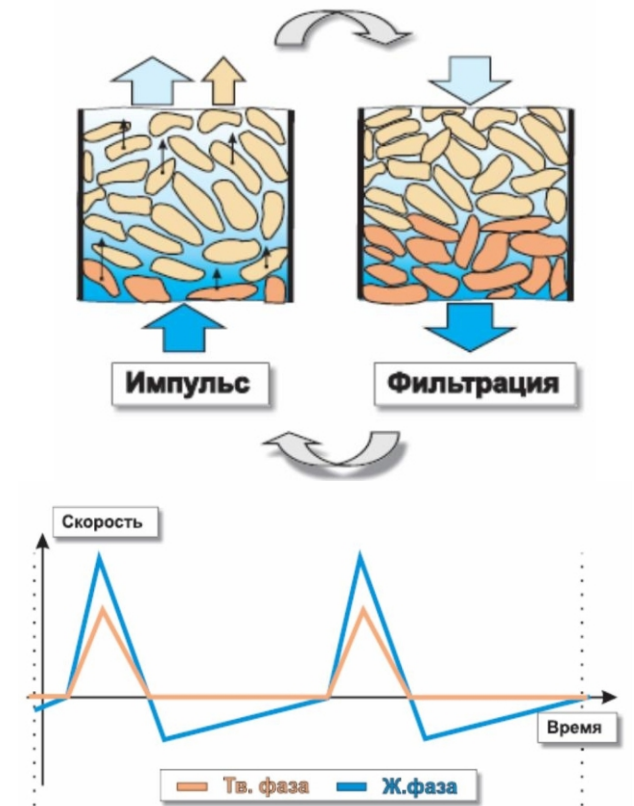
Данная разработка является альтернативой механическим диффузионным аппаратам с габаритами до 8м диаметром и до 50м длиной. К преимуществам пульсационной диффузионной колонны следует отнести:

- сокращение металлоемкости аппарата до 40%
- исключение движущих элементов внутри аппарата (шнек, ротор и др.)
- сокращение эксплуатационных расходов до 15%

ДПА 6000 Общий вид



Технические характеристики аппарата	
Тип аппарата	колонный
Расположение аппарата	вертикально
Способ транспортирования	пульсационный
Наличие движущихся или неподвижных элементов	не имеется
Производительность по сахарной свекле, т/сут	6000
Удельная нагрузка свекловичной стружкой аппарата, т/м <sup>3</sup>	0,6 – 0,65
Требуемая характеристика свекловичной стружки, м / 100г	6-16
Дополнительное разрушение стружки при транспортировании	отсутствует
Коэффициент использования объема аппарата	0,93-0,98
Зона контакта с воздушной средой	минимальная
Время активной диффузии, мин	65-70
Величина откачки, %	110-125
Диаметр рабочей зоны аппарата, м	6
Длина рабочей зоны аппарата, м	15
Габаритные размеры аппарата, м	
Высота	20
Длина	
Ширина	8
Суммарная потребляемая мощность, кВт	80
Масса аппарата, т	170
Ориентировочная стоимость аппарата, млн. руб	120



Эффективные непрерывно-действующие теплообменные аппараты для твердо-жидкофазных систем на основе принципиально нового пульсационного способа технологического транспортирования твердых дисперсий в виде плотного слоя. Альтернатива традиционным механическим аппаратам в фармацевтической, пищевой, химической и агропромышленных отраслях промышленности, особенно для крупнотоннажных производств.

## Контактная информация:

Казанский государственный  
энергетический университет:

420066, г.Казань  
ул. Красносельская, 51.

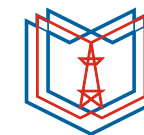
### Телефон/Факс:

+7(843) 527-92-04 - Отдел научно-  
технической информации

+7(843) 519-43-55 - приемная проректора  
по научной работе

д.т.н., профессор  
Гурьянов А.И.

+7-(843)-519-43-21  
8-903-061-43-48  
e-mail: gurai@mail.ru



Казанский  
Государственный  
Энергетический  
Университет



## Диффузионный пульсационный аппарат для сахарных производств

Международная  
промышленная выставка  
Hannover Messe 2013 Германия